

和風簡易水洗便器  
フラッシュバルブ式

J8-CFG(洗浄ガン付)  
J8-CF (洗浄ガン無)

# 施工説明書

## 特に注意していただきたいこと

お客様に事故のないよう、施工前に、必ずこの説明書をよくお読みのうえ正しく施工してください。

## 用語および記号の説明

⚠ <b>警告</b> 守らないと、重傷を負うことがあります。	⊘ 「禁止」「してはいけません。」
⚠ <b>注意</b> 守らないと、ケガをしたり、家財に損害を与えることがあります。	① 「遵守」「指示通りしてください。」 ⊘ 「風呂、シャワーなどの水場での使用禁止」

## ⚠ 注意

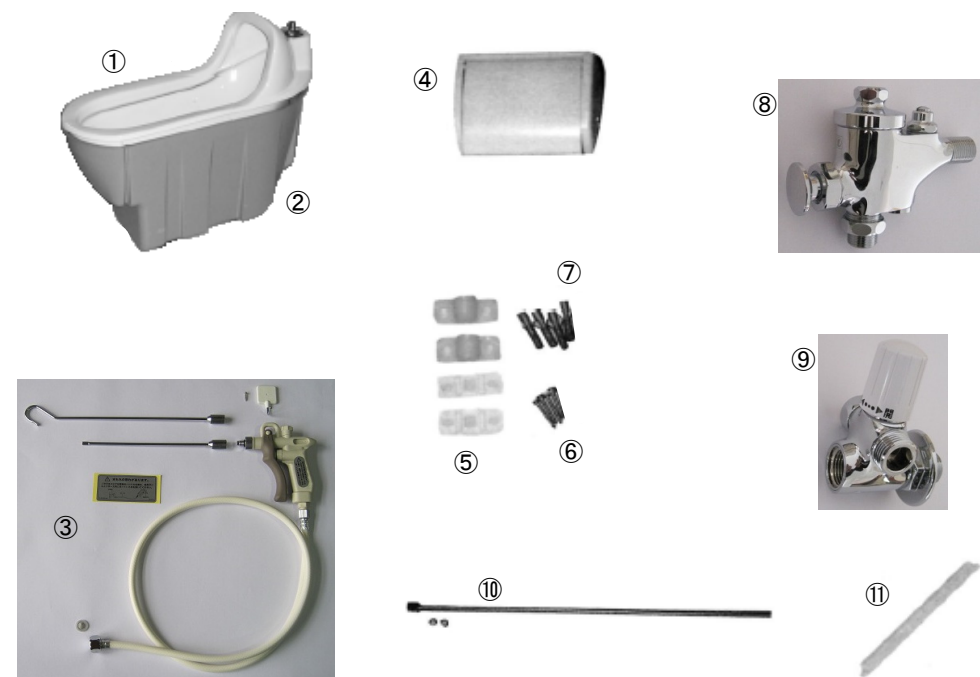
浴室内の水のかかる場所や表面に水滴が生じるような湿気が多い場所では、暖房便座や温水洗浄便座、凍結防止ヒーターや電磁バルブ等の電気器具は設置しないでください。  
火災や感電の原因となります。また、電磁バルブが故障したり、乾電池が液漏れする恐れがあります。

便器の汚水配管は、必ず便槽に接続してください。 簡易水洗便器は、便槽に接続する便器です。	この施工説明書以外の改造はしないでください。 故障や漏水の原因となります。
施工後、便器や給排水配管からの漏水がないことを点検してください。 漏水すると、床が水浸しになり家財を濡らす原因となります。	床に便器を埋め込まないでください。 修理できなくなります。
凍結の恐れのあるときは、注意してください。 凍結防止ヒーターの利用、室内暖房など適切な処理を行ってください。	電気配線は、必ず専門の電気工事店で行ってください。 資格のない人が電気工事をするのは法的に認められていません。
便器は割れものです。施工前に運送破損の確認と施工時での破損がないかを点検してください。 破損部でケガをしたり、漏水して家財を濡らす原因となります。	

温水洗浄便座、暖房便座、凍結防止ヒーター等を取り付ける場合は、各々の説明書をお読みください。

## 施工の前に

■ 梱包内容をお確かめください。



品名	個数
① 便器本体	1
② 施工枠	1
③ 洗浄ガン	1
④ ペーパーホルダー	1
⑤ サドルバンド	2
⑥ 木ねじ4.5×30	4
⑦ カールプラグ8×40	4
⑧ フラッシュバルブ	1
⑨ 分岐栓	1
⑩ フレキシブル管800mm	1
⑪ 施工枠変形防止さん木	1
施工説明書	1
取扱説明書(保証書付)	1

※J8-CFは、⑪分岐栓と⑥洗浄ガンはありません。

## ■ 別途に用意していただくもの

① シールテープ	水道管の給水口接続用
② コーキング材 (シリコンシーラント)	床フランジと導入短管のコーキング用
③ カールプラグ#14	床がタイルやコンクリートの場合に使用

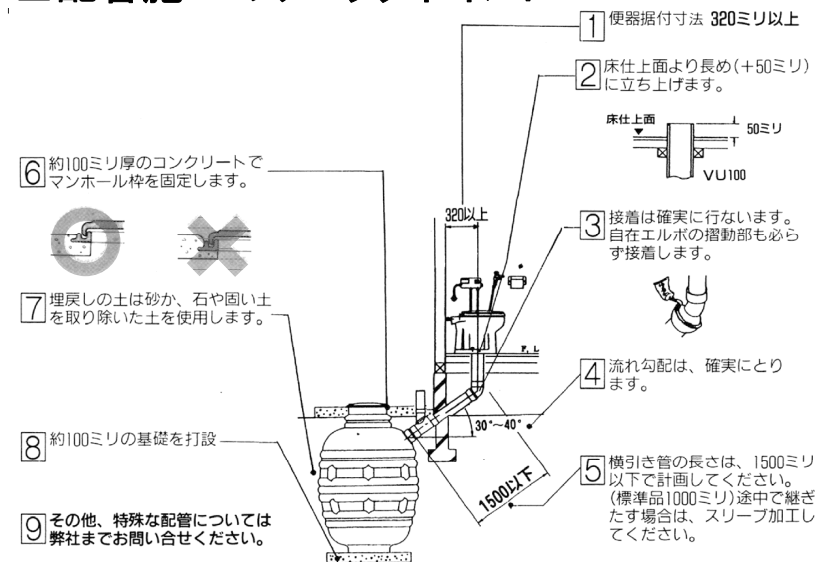
## ■ 必要な工具

ドライバー(+)、電動ドライバー  
スパナ(13)  
自在スパナ(モンキーレンチ)  
パイプレンチ  
コンクリート用ドリル(8mm)、電気ドリル

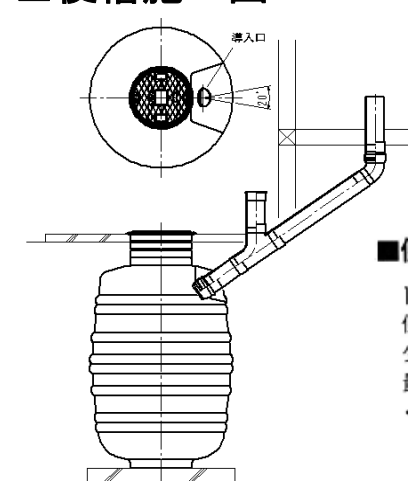
## ■ 配管上の注意事項

- 配管の外観、形状、材質は、JIS K6741に準じた硬質塩化ビニル管を使用してください。  
肉厚:汚水管(導入管)・・・2mm以上(ブロー成形品継手類1.6mm以上)  
排気管(臭突管)・・・1.5mm以上(ブロー成形品継手類1.2mm以上)
- 汚水管(導入管)  
汚水管(導入横引き管) 長さ:1.5m以内(標準は1m) 勾配:25°以上(標準は30~40°)  
汚水管(導入横引き管・導入立て管) 管径:呼び径100以上  
汚水管(導入管)に使用する継手は、汚水の流下に支障のない形状、構造を有するものを使用してください。  
段差で汚物が引っ掛かるような継手は使用しないでください。  
横引き管途中には、絶対にエルボを使用しないでください。  
配管の接合部は確実に接着し、十分な耐久性と気密性を確保してください。
- 排気管(臭突管)  
次の場合は必ず臭突を設置してください。  
①2階配管など汚水管の長さが1.5m以上の場合  
②小便器を設置する場合  
排気管の先端に排気トップ(臭突ファン、ベンチレーター等)を設けてください。  
臭突ファンの風量は、70m<sup>3</sup>/h以下のもの(当社臭突ファン)を使用してください。  
それ以上の物を使用すると、フラッパーが開きっぱなしになります。  
排気トップは、防臭機能に支障のきたさない性能のものを使用してください。  
排気トップの下端は、建物の出入り口、窓、換気口等の上端から600mm以上の高さに取り付けてください。
- 配管工事完了後、約10%の水を流して配管接合部からの漏水がないか確認してください。
- 既存の無臭便槽に取り付ける場合は、別途改裝用部品セットをお使いになると便利です。
- 水道配管  
最低必要水圧:0.15MPa以上(13L/分以上流動時)  
0.04~0.15MPa(13L/分以下流動時)は、便器の洗浄が悪くなります。特に家庭用ポンプを使用してポンプから便器の距離が遠かったり、他の蛇口を開いたりした場合に流量が少なくなります。  
そのときは、洗浄ガンを使用するようお客様にご説明をお願いします。  
最高水圧:0.7MPa(静水圧)  
水圧が0.7MPa以上では器具の破損や故障の原因となります。

## ■ 配管施工のチェックポイント



## ■ 便槽施工図

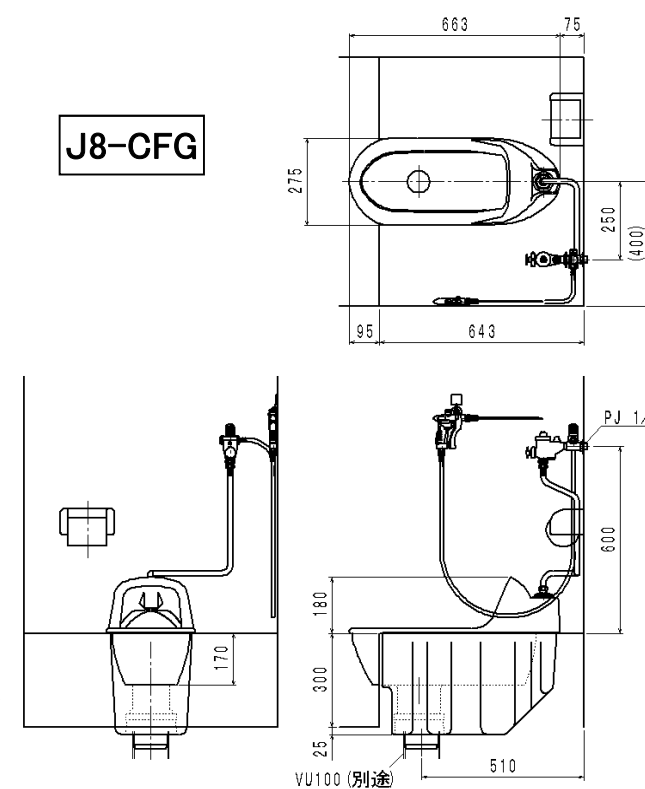


## ■ 便槽の容量

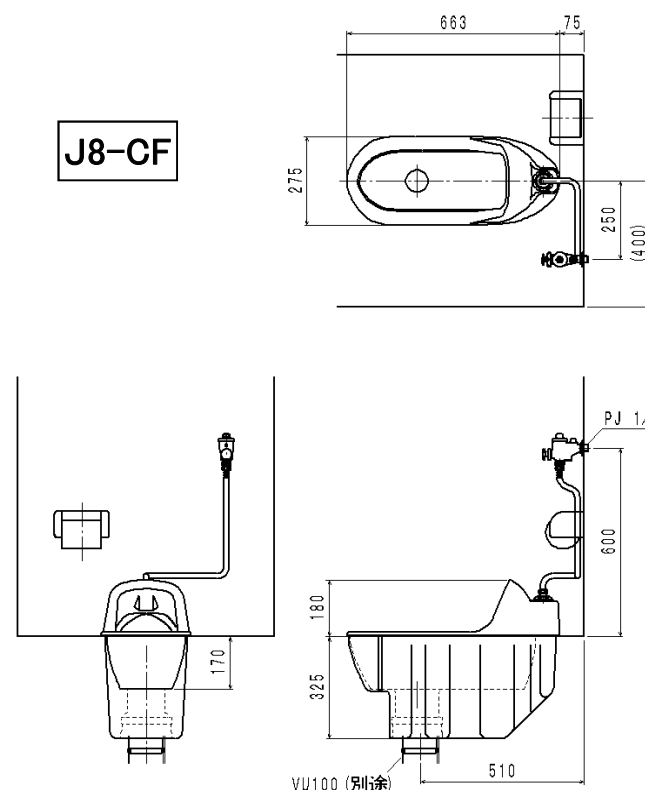
1人1ヵ月で約100~150ℓでご計画ください。但し、来客や家族数が増えることを考えて少し大きめのものをご使用ください。最低でも500ℓ以上の容量のものをご使用ください。

## ■ 寸法図

### J8-CFG



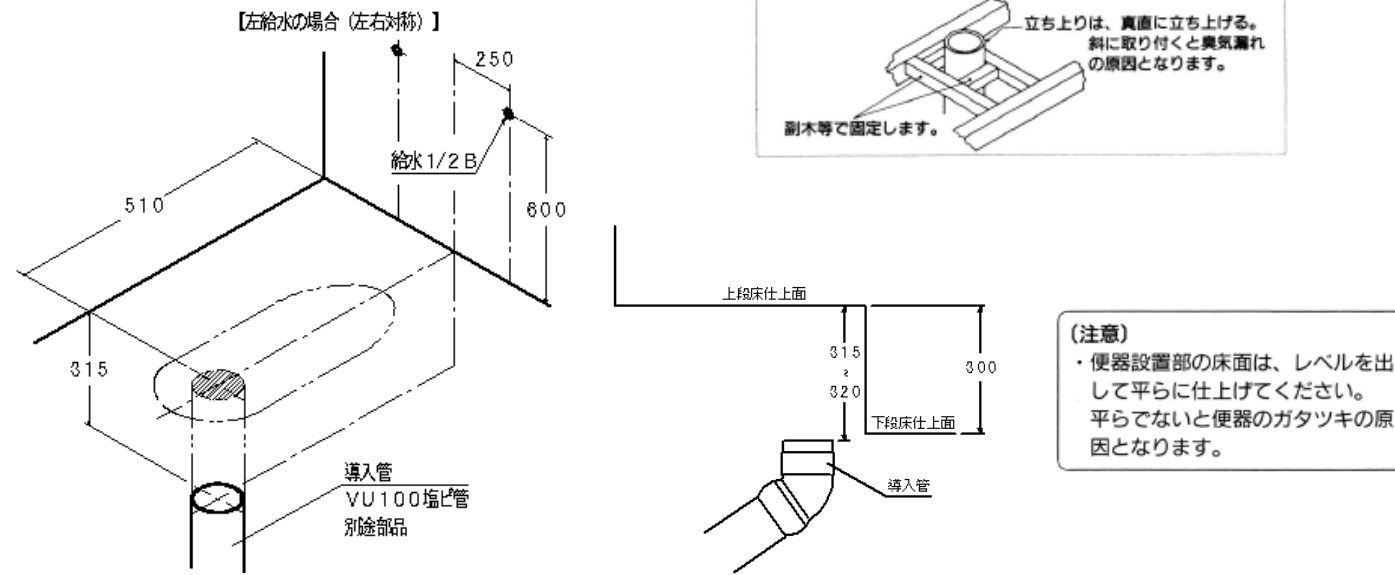
### J8-CF



# 施工の手順

## 1 給排水管の位置決め

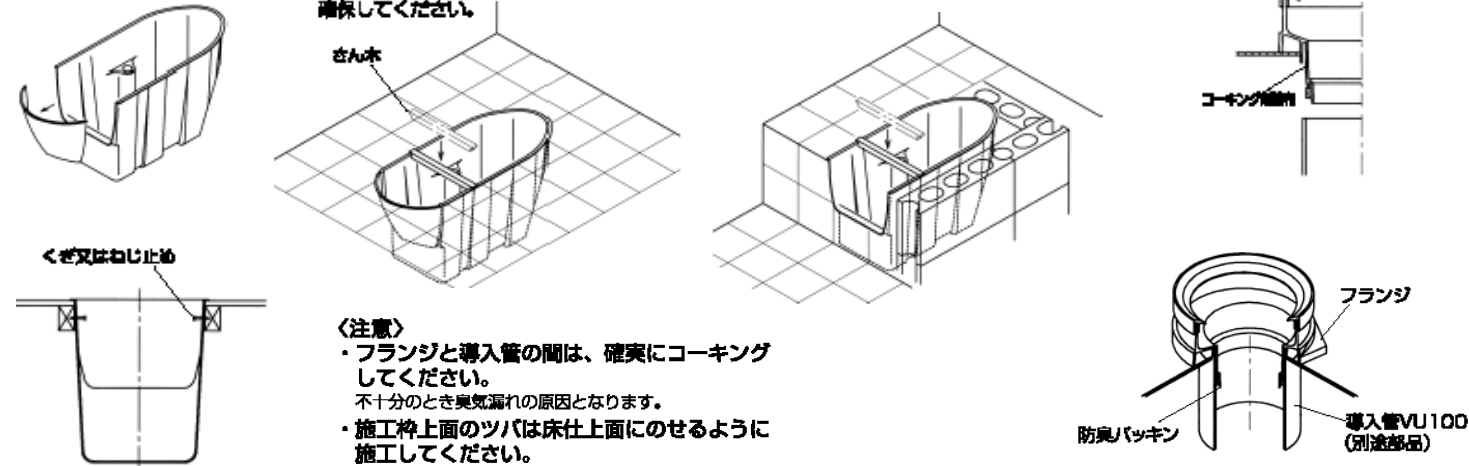
下図に従って、導入短管・給水管の位置を決めてください。



## 2 施工枠の取付

排水管の位置と高さを確認して施工枠を取り付けてください。

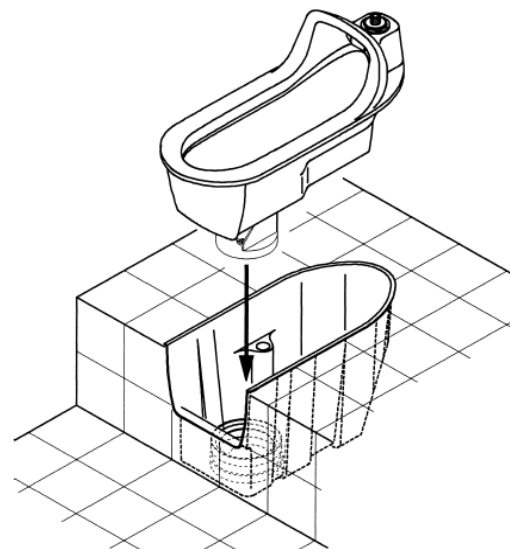
- 【兼用式の場合】 前カバー部の「兼用式切断線」よりノコ等で切断してください。
- 【平床式の場合】 そのまま取り付けてください。
- 【土盛施工の場合】 床下土盛りの場合、施工枠周囲にブロック又はレンガを置き、土圧が直接かからないようにしてください。



## 3 便器本体の据付

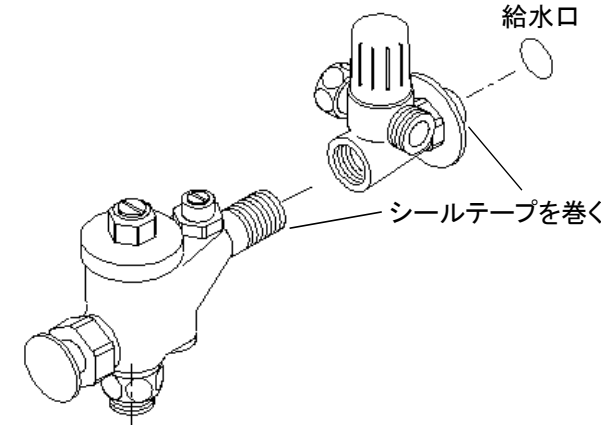
スタッドボルトを床フランジに立て、ベース本体を床フランジの中に差し込みます。便器が確実に据え付けられたことを確認してから座金を入れ、ナットを締め付け、化粧キャップをかぶせてください。

- 【注意】
- ベース本体を確実に床フランジに差し込んでください。臭気漏れや便器のガタツキの原因になります。
  - ベース本体と床フランジを接着したり、便器をモルタル等で埋め込んだりしないでください。メンテナンスができなくなります。



## 4 分岐栓とフラッシュバルブの取付

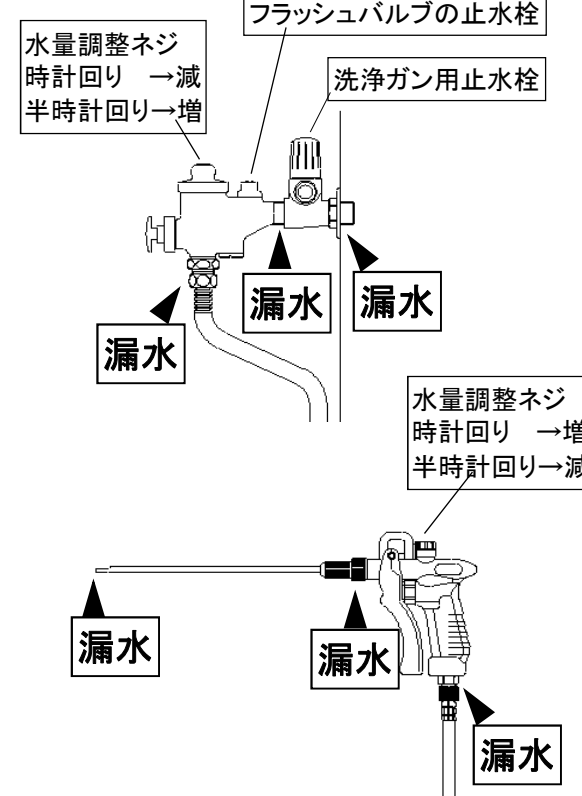
分岐栓とフラッシュバルブにシールテープを巻いて取り付けてください。



## 6 点検

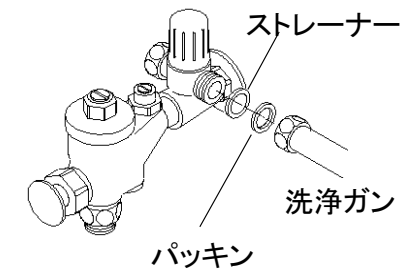
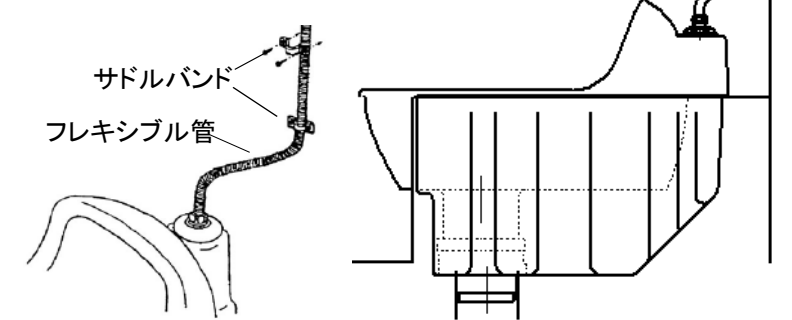
取付完了後、次の点検と水量調節を行ってください。

- フラッシュバルブの押しボタンを押して
    - ①便器の洗浄の状態
    - ②各部の漏水点検
  - 洗浄ガン用止水栓を開き、洗浄ガンを操作して
    - ①洗浄ガンの水の出方
    - ②各部の漏水点検
- ※点検後、洗浄ガン用止水栓を閉めてください。

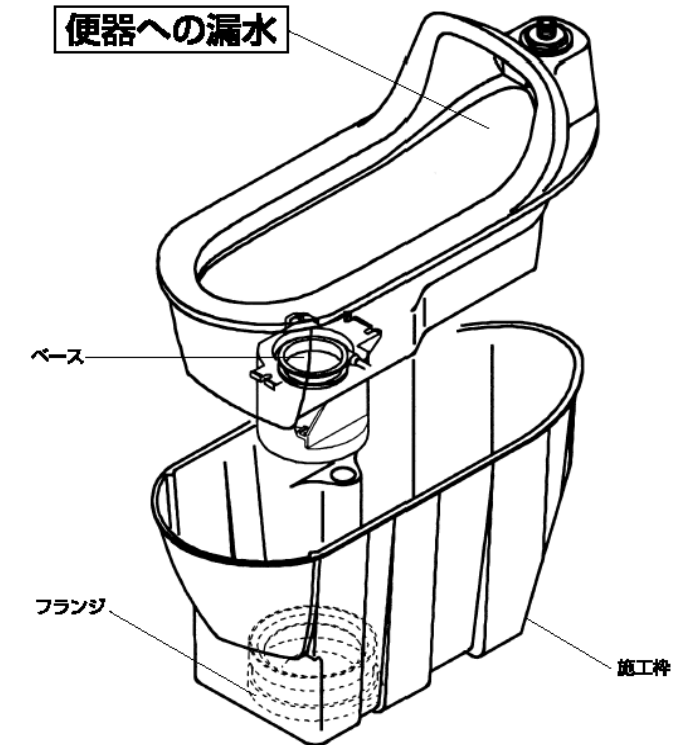


## 5 フレキシブル管と洗浄ガンの接続

フラッシュバルブと便器をフレキシブル管(800<sup>mm</sup>)で接続してください。フラッシュバルブの取付位置の関係で長さが合わない場合、長さにあった市販のものをご用意ください。フレキシブル管をサドルバンド2個で固定してください。洗浄ガンを取り付けてください。その時、必ずストレーナーとパッキン、ホスフレキシブル管を付けてください。



## 便器への漏水



工事完了後  
取扱説明書と保証書を必ずお客様にお渡しください。  
保証書は必要事項を記入してお渡しください。

Daiwa Kasei  
**ダイワ化成株式会社**  
本社営業部 福岡市中央区白金1-13-1  
TEL 092 (521) 1800