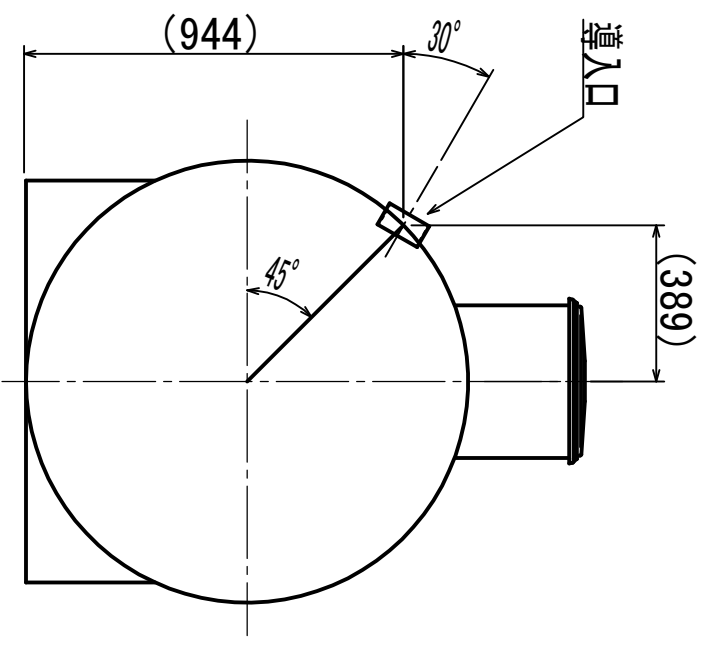


導入口加工 (別途オプション) を選定してください。



番号	部品名称	個数	FRP	材質	規格	表面処理	重量	色相	備考
3角法	1/20				FRPタンク 寸法図				
2019	図				TRG-3000				
10.11	設計				B000-TRG-3000				
承認	検印	製図	使用型式	使用個数	図番				
	道添								

ダイワ化成株式会社