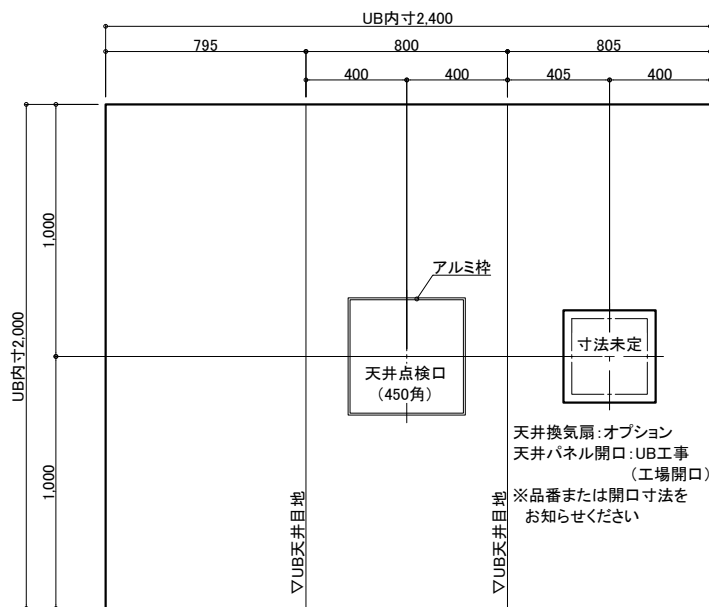
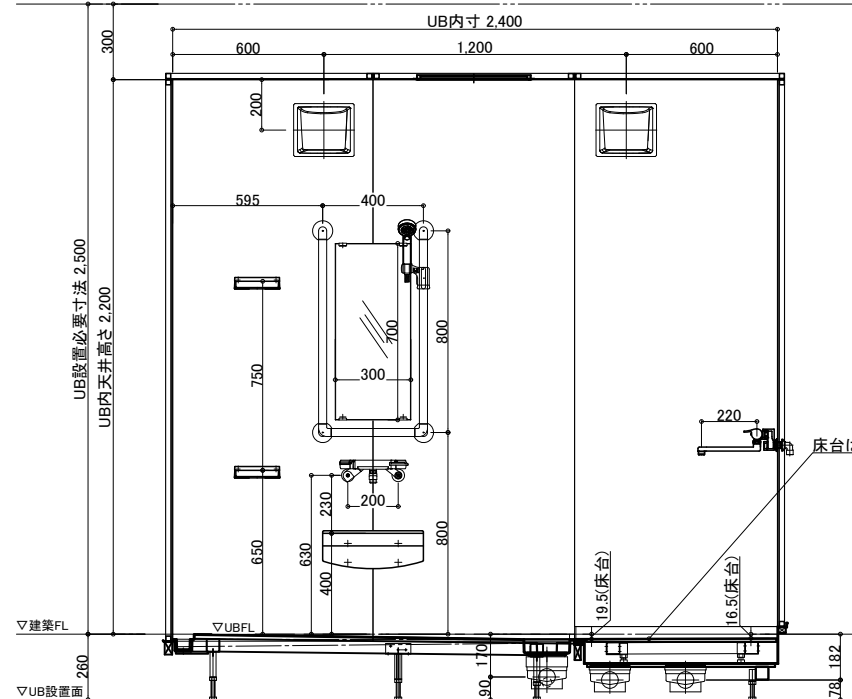


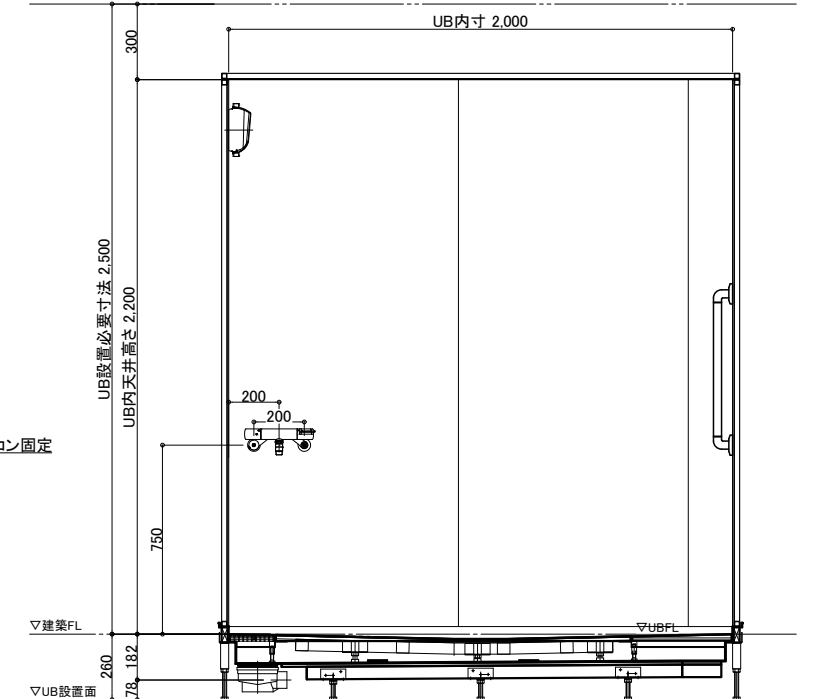
平面図



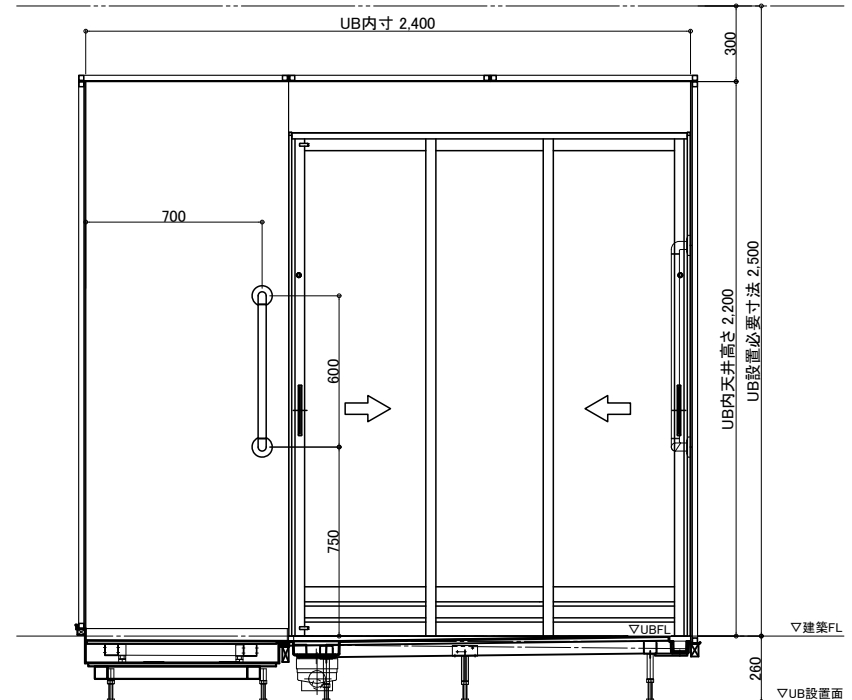
天井伏図



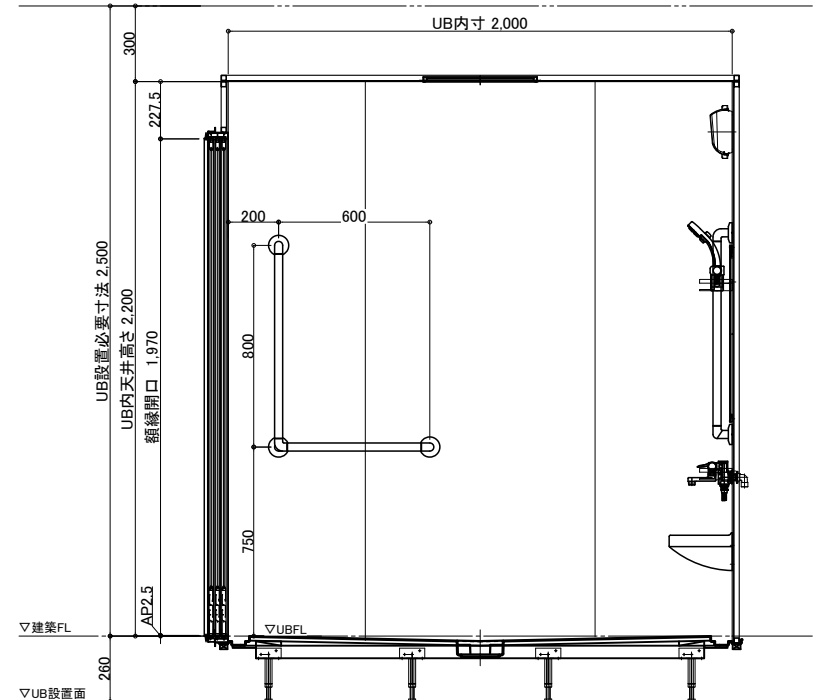
A面



B面



C面



D面

名称	仕様 (重度化対応)	カラー	数量	名称	仕様	カラー	数量
浴槽	-	-	-	本 手すり	U型 400*800	ホワイト	1
デッキカウンター	-	-	L型 600		ホワイト	1	
エプロン	-	-	L型 800*600		ホワイト	1	
壁	スタンダードパネル	エンボスアイボリー/エンボスピンク	-	本 体	スライドフック	樹脂製	ホワイト
床	FRP	ミディアムグレー/ライトブラウン	-		ナースコール加工	UB工事: 壁パネル開口まで	
天井	フラット天井	オフホワイト	-	窓枠	フリー窓枠	ホワイト	*オプション
ドア	3枚引き戸 (両開き) 有効開口: 924	シルキーホワイト	1	給 排水	洗い場水栓: サーマスイッチシャワーシャワーホース 2m		1
収納	化粧棚	-	2		浴槽水栓: サーマ壁付浴槽水栓		1
照明	LED薄型照明	-	2		スパウト L=220 (浴槽水栓用)		2
洗面置き台	樹脂製	-	1		断熱カバー		
鏡	防湿ミラー 300*700*5	-	1	給水・給湯管	Rp1/2メネジ止め		
				排水管	塩ビ管 VP50		
				換気扇	UB工事: 天井パネル開口まで		*オプション

物件名:



ご手配時の注意事項

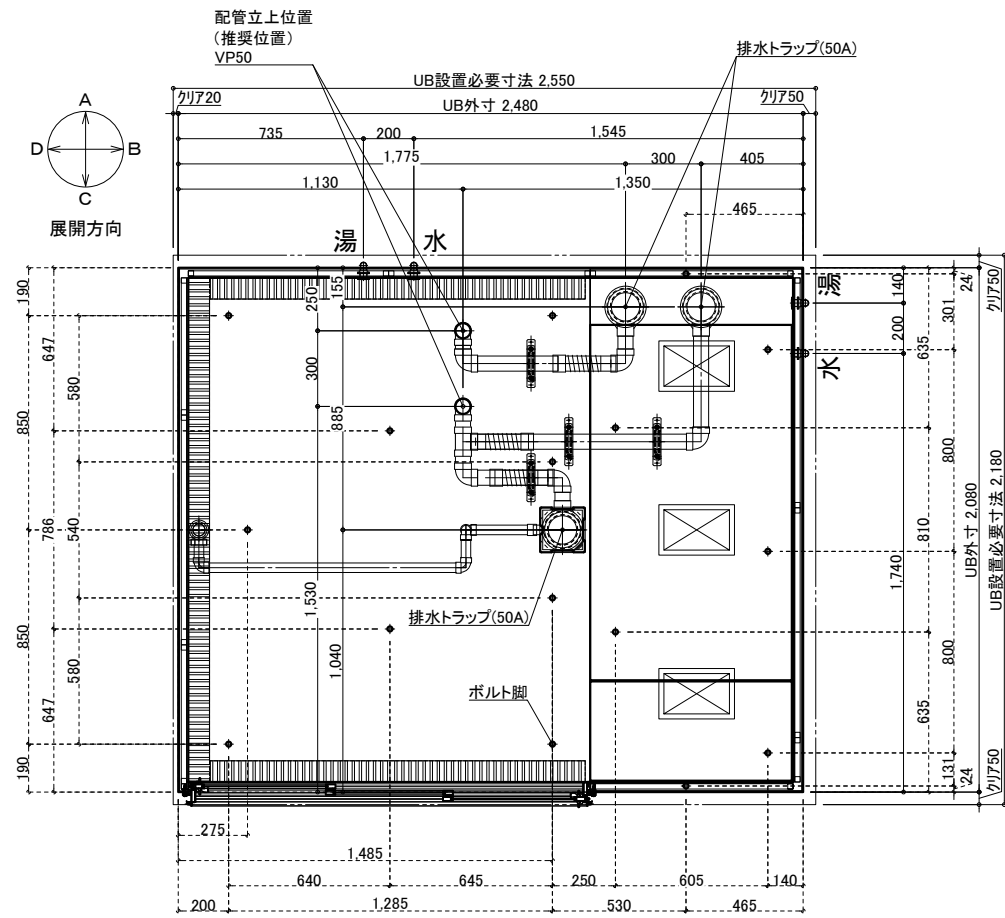
- ◎仕様をご確認の上、受領印と日付の記入をお願いします。
- ◎ご発注後の仕様変更につきましては、追加費用の発生となります。
- ◎上記に伴い、納期も変更になりますのでご注意ください。

受領印

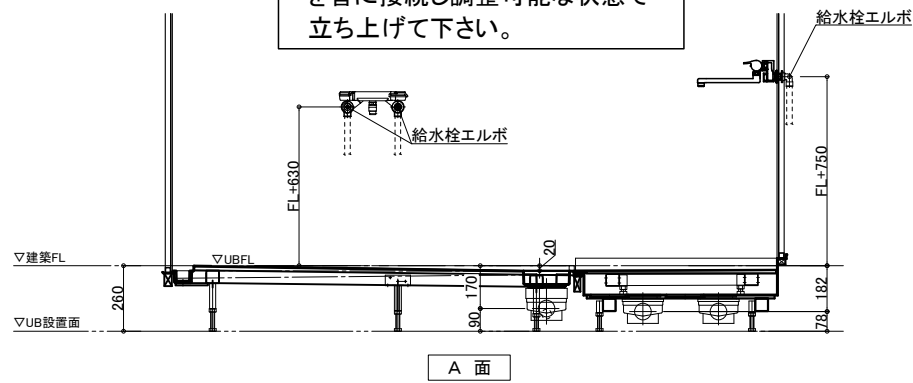
縮尺 1/30 (A3)
日付 2024.10.01

製品図
図名 SYX-2024S02-L
U900 X122L
図番 U22_A_-1

配管系統図／脚位置図

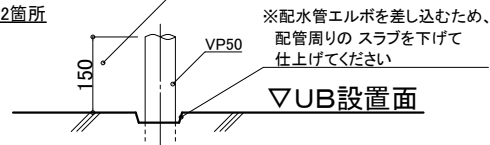


※付属の給水栓エルボ(下図参照)を管に接続し調整可能な状態で立ち上げて下さい。



排水接続

*埋め込み必要
VP50 *2箇所



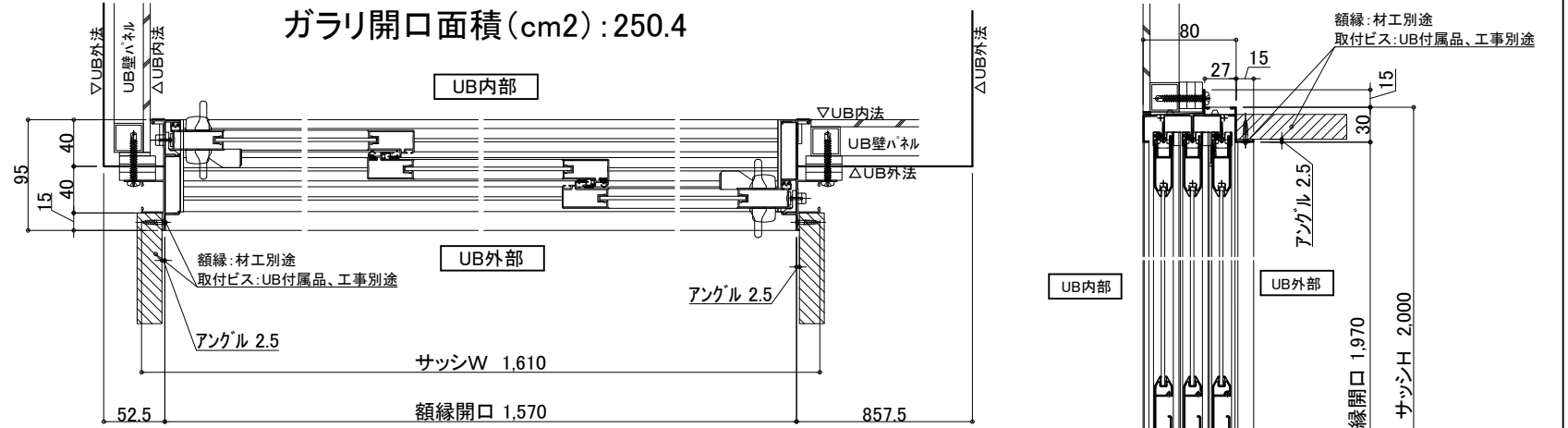
配管立ち上げ例

※排水管立ち上げ位置は指定寸法で立ち上げて下さい

※排水管立ち上げ位置は防水パン脚位置より逃げて立ち上げて下さい

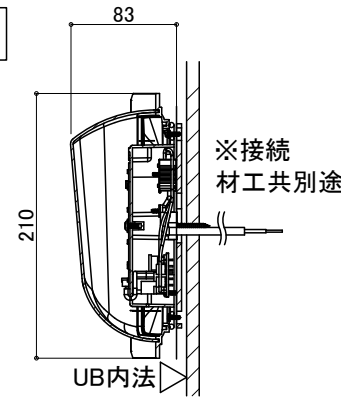
3枚引戸

有効開口: 924
ガラリ開口面積 (cm²): 250.4



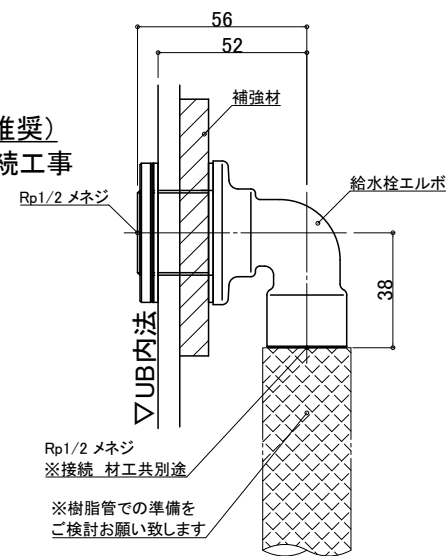
薄型照明

LED薄型照明
MA44S+LED
*2灯



給水・給湯接続

- 一次側設備工事:
・給水管の立上(※樹脂管推奨)
・給水栓エルボとの事前接続工事
- UB工事:
・UB内へ引込



ナースコール

材工別途

設置の場合は位置・開口サイズをお知らせください

UB工事: 壁パネル開口まで
以降全て一次側設備・電気工事

天井換気扇

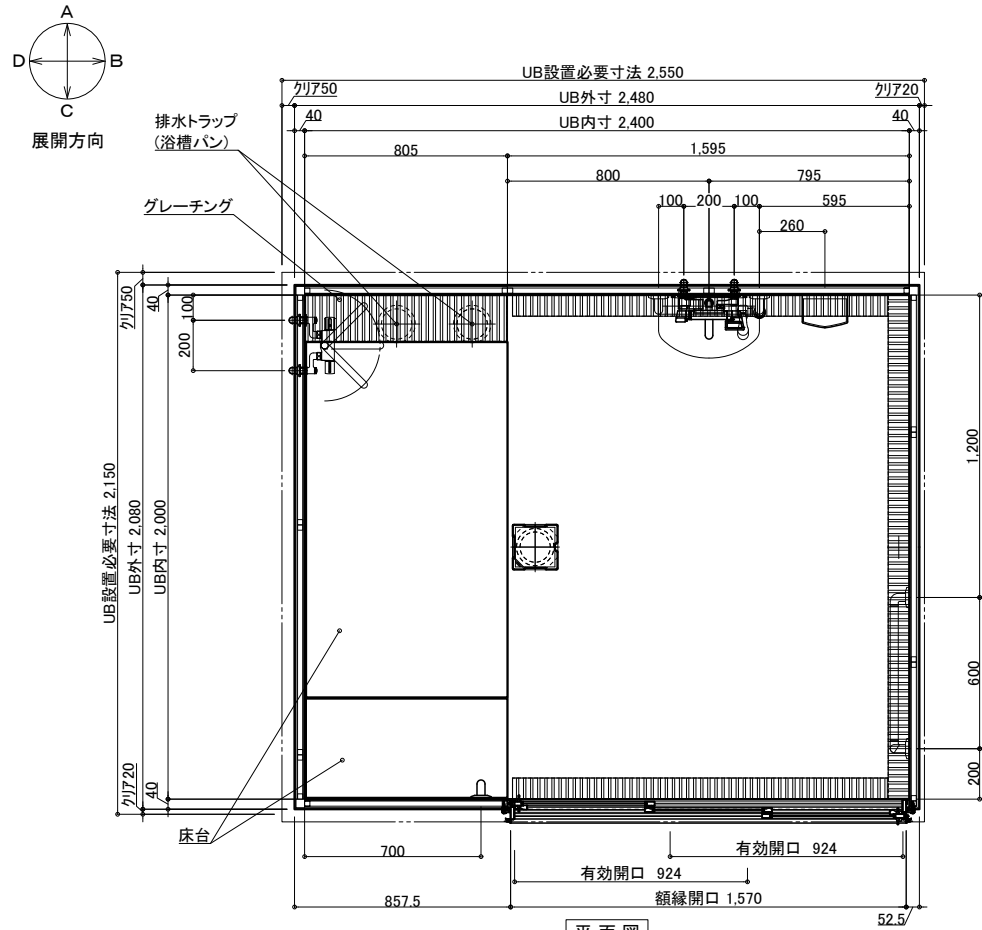
材工別途(オプションでの用意あり)

メーカー・品番・開口サイズをお知らせください

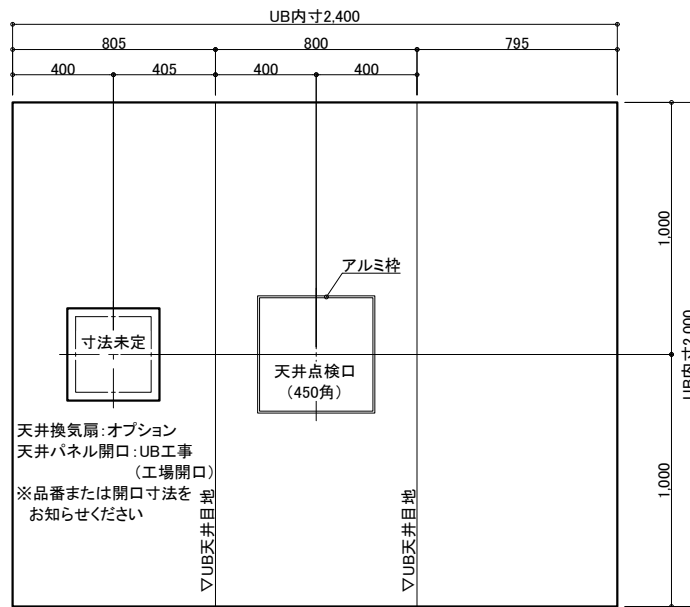
UB工事: 天井パネル開口まで
以降全て一次側設備・電気工事

物件名: _____

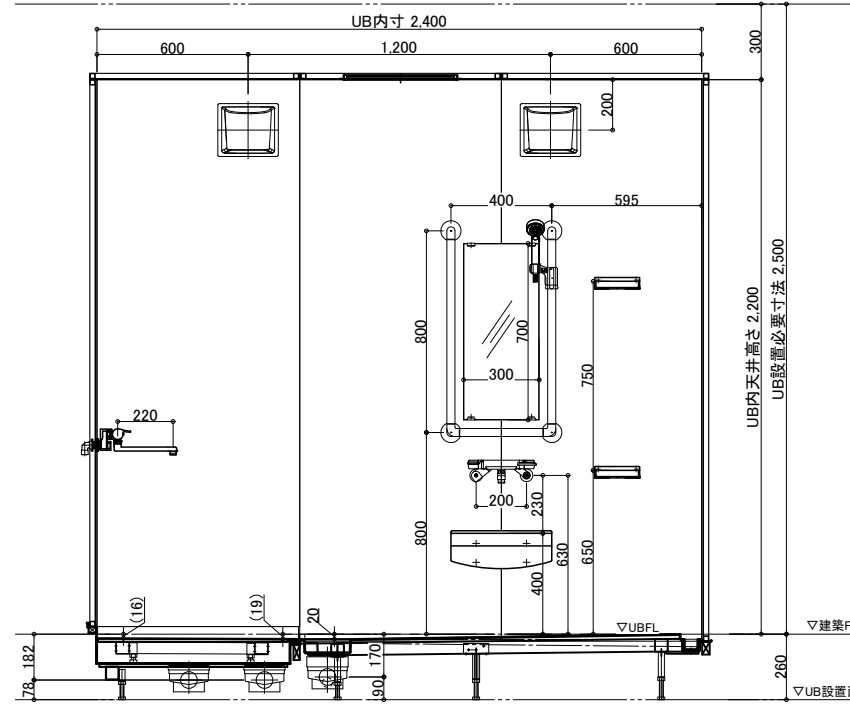
<p>介護システムバス ゆとりけあ PROVEフループ -重度化対応- ダイワ化成株式会社</p>	<p>ご心配時の注意事項</p> <p>◎仕様をご確認の上、受領印と日付の記入をお願いします。 ◎ご注文後の仕様変更につきましては、追加費用の発生となります。 ◎上記に伴い、納期も変更になりますのでご注意ください。</p>	<p>受領印</p>	<p>縮尺</p> <p>日付 2024.10.01</p>	<p>設備図</p> <p>図名 SYX-2024S02-L</p> <p>図番 U900 X122LS U22_A_S-1</p>
	<p>物件名: _____</p>			



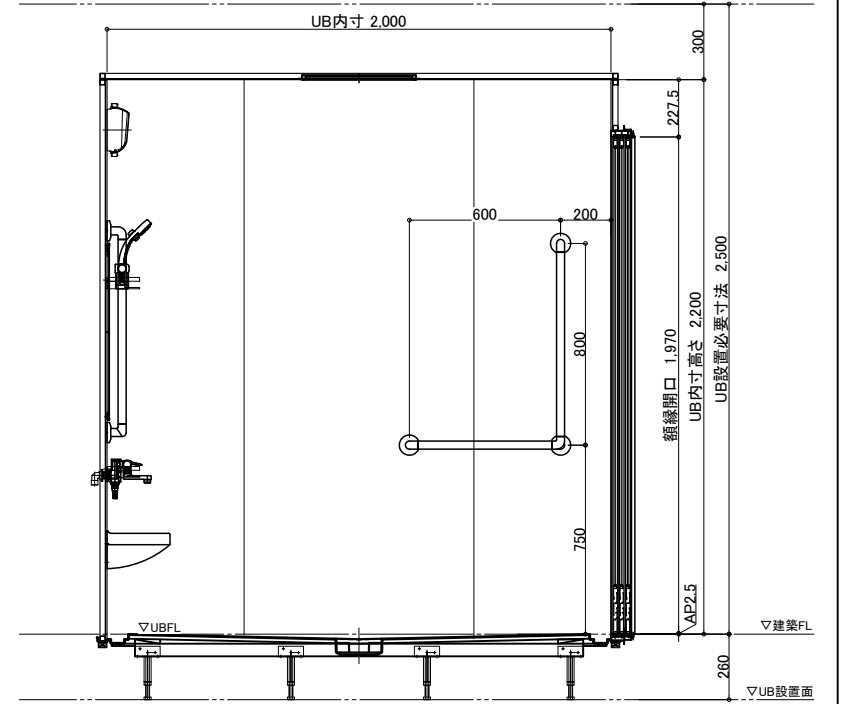
平面図



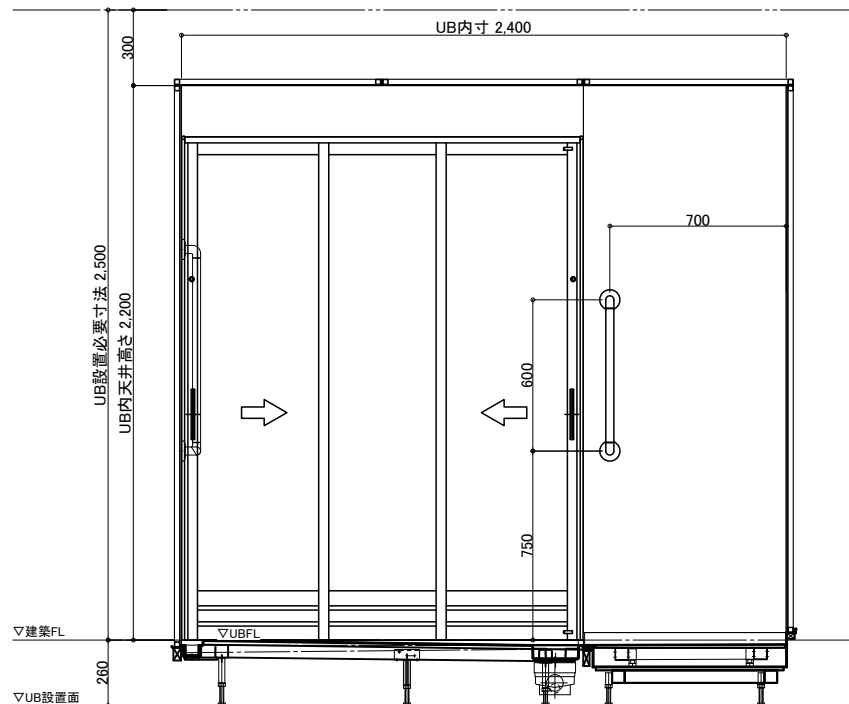
天井伏図



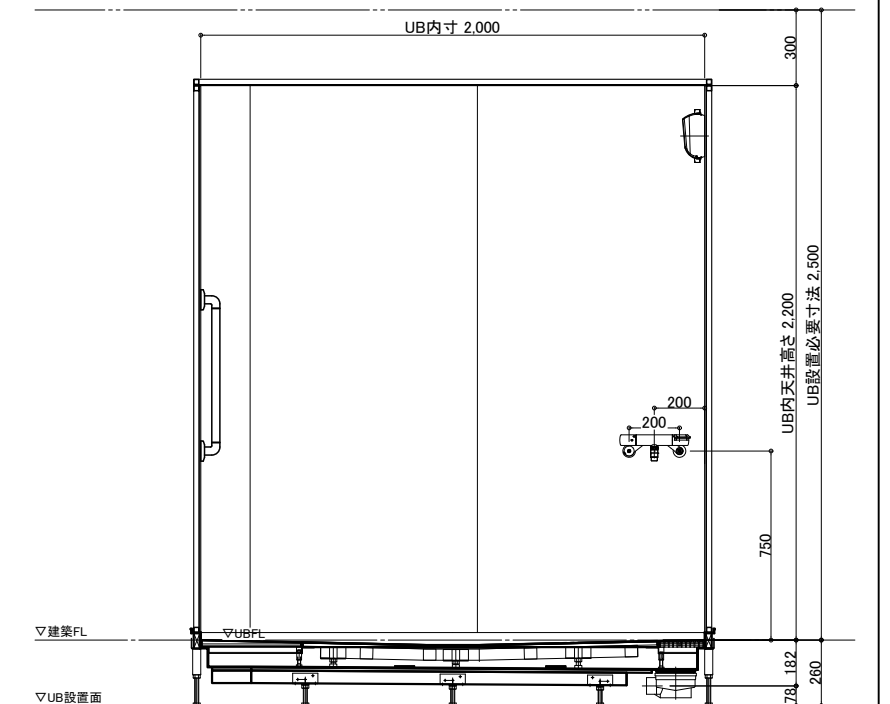
A面



B面



C面



D面

名称	仕様 (重度化対応)	カラー	数量	名称	仕様	カラー	数量	
浴槽	-	-	-	本体	手すり	U型 400*800	ホワイト	1
デッキカウンター	-	-	-		手すり	L型 600	ホワイト	1
エプロン	-	-	-		手すり	L型 800*600	ホワイト	1
壁	スタンダードパネル	エンボスアイボリー/エンボスピンク	-	本体	スライドフック	樹脂製	ホワイト	1
床	FRP	ミディアムグレー/ライトブラウン	-		ナースコール加工	UB工事:壁パネル開口まで		*オプション
天井	フラット天井	オフホワイト	-	窓枠	フリー窓枠	ホワイト	*オプション	
ドア	3枚引き戸 (両開き)有効開口:924	シルキーホワイト	1	給排水	洗い場水栓:サーモスイッチシャワーシャワーホース 2m		1	
収納	化粧棚	-	2		水栓金具	浴槽水栓:サーモ壁付浴槽水栓		1
照明	LED薄型照明	-	2		水栓金具	スパウト L=220 (浴槽水栓用)		2
洗面置き台	樹脂製	-	1		給水・給湯管	断熱カバー		1
鏡	防湿ミラー300*700*15	-	1		給水管	Rp1/2メネジ止め		1
				排水管	塩ビ管 VP50		1	
				換気扇	UB工事:天井パネル開口まで		*オプション	

物件名:



ご手配時の注意事項

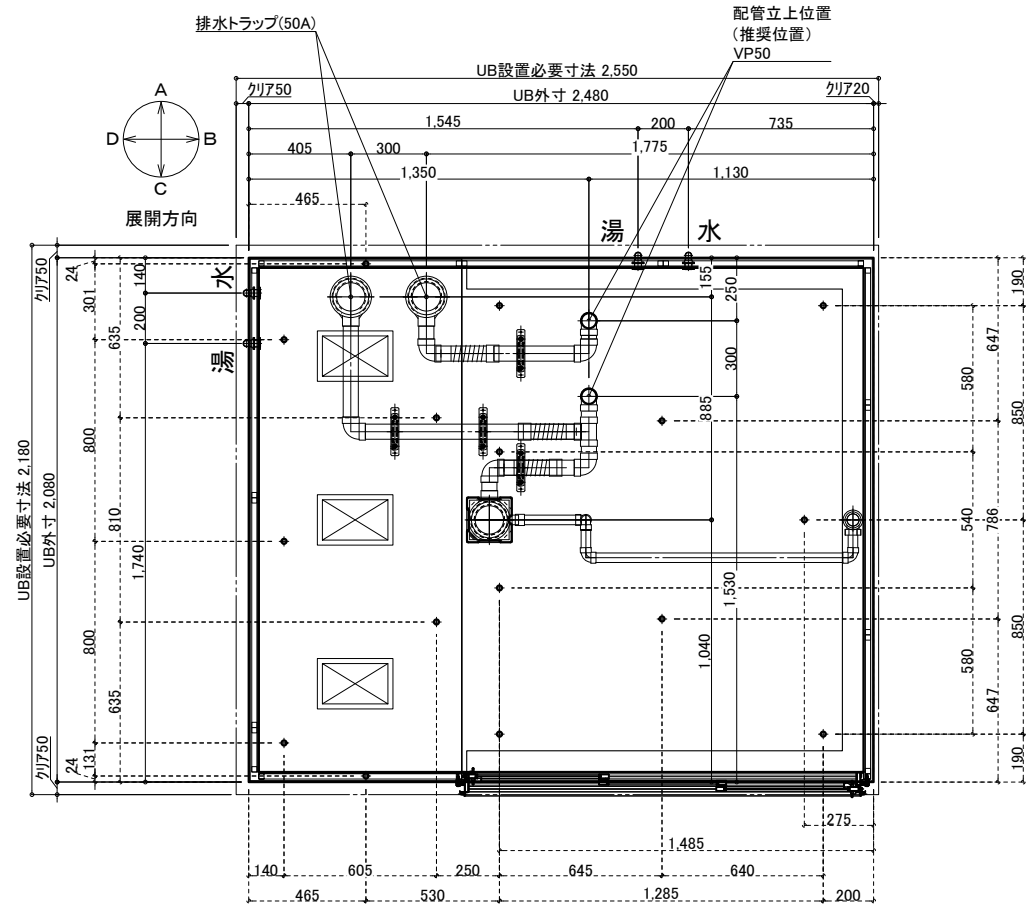
- ◎仕様をご確認の上、受領印と日付の記入をお願いします。
- ◎ご発注後の仕様変更につきましては、追加費用の発生となります。
- ◎上記に伴い、納期も変更になりますのでご注意ください。

受領印

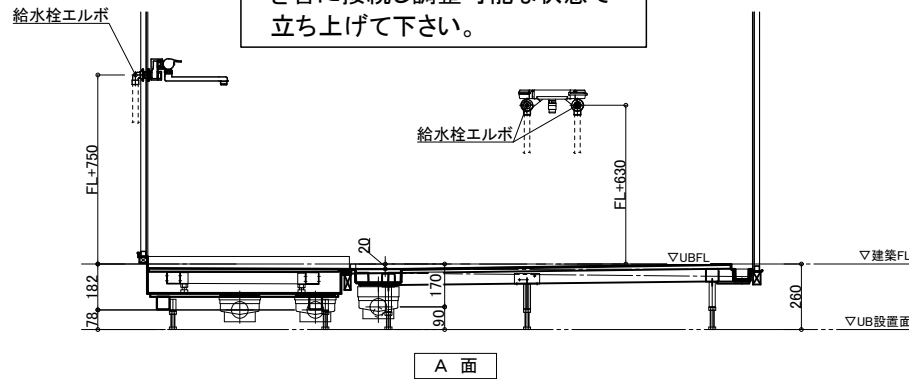
縮尺 1/30 (A3)
日付 2024.10.01

製品図
図名 SYX-2024S02-R
U900 X122R
図番 U22_A_1

配管系統図／脚位置図

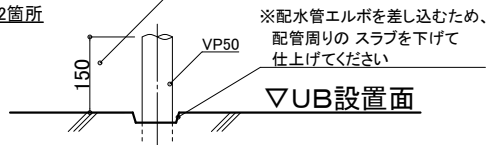


※付属の給水栓エルボ(下図参照)を管に接続し調整可能な状態で立ち上げて下さい。



排水接続

*埋め込み必要 VP50 *2箇所



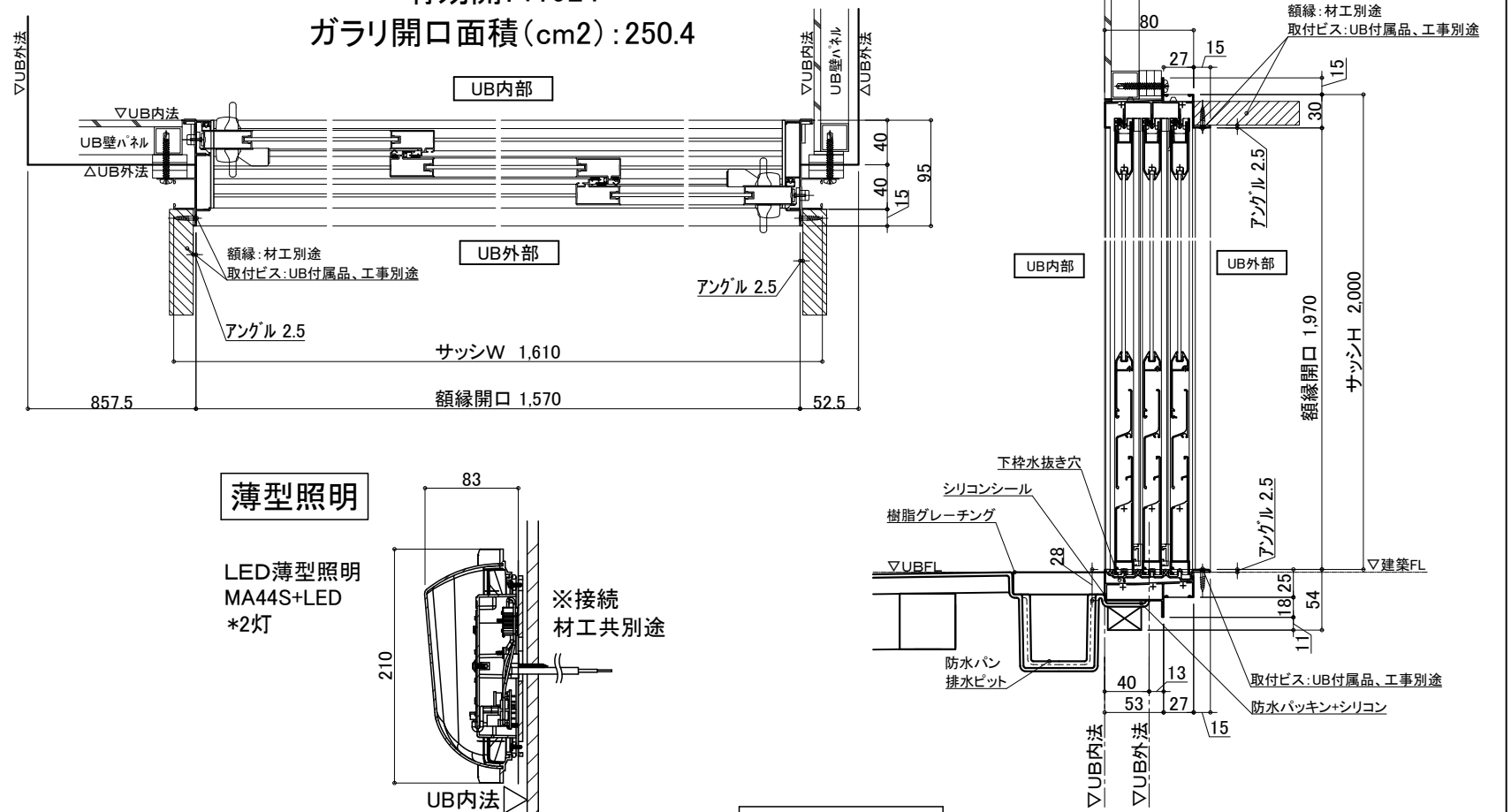
配管立ち上げ例

※排水管立ち上げ位置は指定寸法で立ち上げて下さい

※排水管立ち上げ位置は防水パン脚位置より逃げて立ち上げて下さい

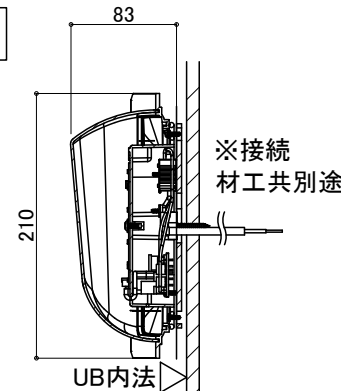
3枚引戸

有効開口: 924
ガラリ開口面積 (cm²): 250.4



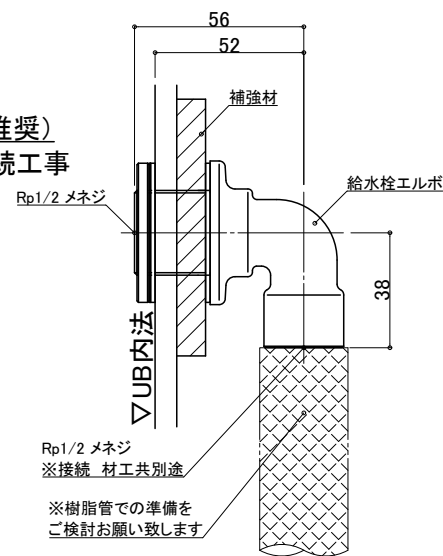
薄型照明

LED薄型照明 MA44S+LED *2灯



給水・給湯接続

- 一次側設備工事:
 - ・給水管の立上(※樹脂管推奨)
 - ・給水栓エルボとの事前接続工事
- UB工事:
 - ・UB内へ引込



ナースコール

材工別途

設置の場合は位置・開口サイズをお知らせください

UB工事: 壁パネル開口まで以降全て一次側設備・電気工事

天井換気扇

材工別途(オプションでの用意あり)

メーカー・品番・開口サイズをお知らせください

UB工事: 天井パネル開口まで以降全て一次側設備・電気工事

物件名: _____



ご手配時の注意事項

- ◎仕様をご確認の上、受領印と日付の記入をお願いします。
- ◎ご発注後の仕様変更につきましては、追加費用の発生となります。
- ◎上記に伴い、納期も変更になりますのでご注意ください。

受領印

縮尺	
日付	2024.10.01

図名	設備図
図番	SYX-2024S02-R U900 X122RS U22_A_S-1