

名称	仕様 (重度化対応)	カラー	数量	名称	仕様	カラー	数量
浴槽	-	-	-	本体	U型 400*800	ホワイト	1
デッキカウンター	-	-	-	手すり	L型 600	-	-
エプロン	-	-	-		L型 800*600	-	1
壁	スタンダードパネル	エンボスアイボリー/エンボスピンク	-	スライドフック	樹脂製	ホワイト	1
床	FRP	ミディアムグレー/ライトブラウン	-	ナースコール加工	UB工事: 壁パネル開口まで	*オプション	-
天井	フラット天井	オフホワイト	-	窓枠	フリー窓枠	ホワイト	*オプション
ドア	3枚引き戸 (両開き) 有効開口: 1,194	シルキーホワイト	1	洗い場水栓: サーマスイッチシャワーシャワーホース 2m			1
収納	化粧棚	-	2	浴槽水栓: サーマ壁付浴槽水栓			1
照明	LED薄型照明	-	2	スパウト L=220 (浴槽水栓用)			2
洗面置き台	樹脂製	-	1	断熱カバー			-
鏡	防湿ミラー 300*700*15	-	1	給水・給湯管	Rp1/2メネジ止め		-
				排水管	塩ビ管 VP50		-
				換気扇	UB工事: 天井パネル開口まで		*オプション

物件名:

ご手配時の注意事項

受領印

- ◎仕様をご確認の上、受領印と日付の記入をお願いします。
- ◎ご発注後の仕様変更につきましては、追加費用の発生となります。
- ◎上記に伴い、納期も変更になりますのでご注意ください。

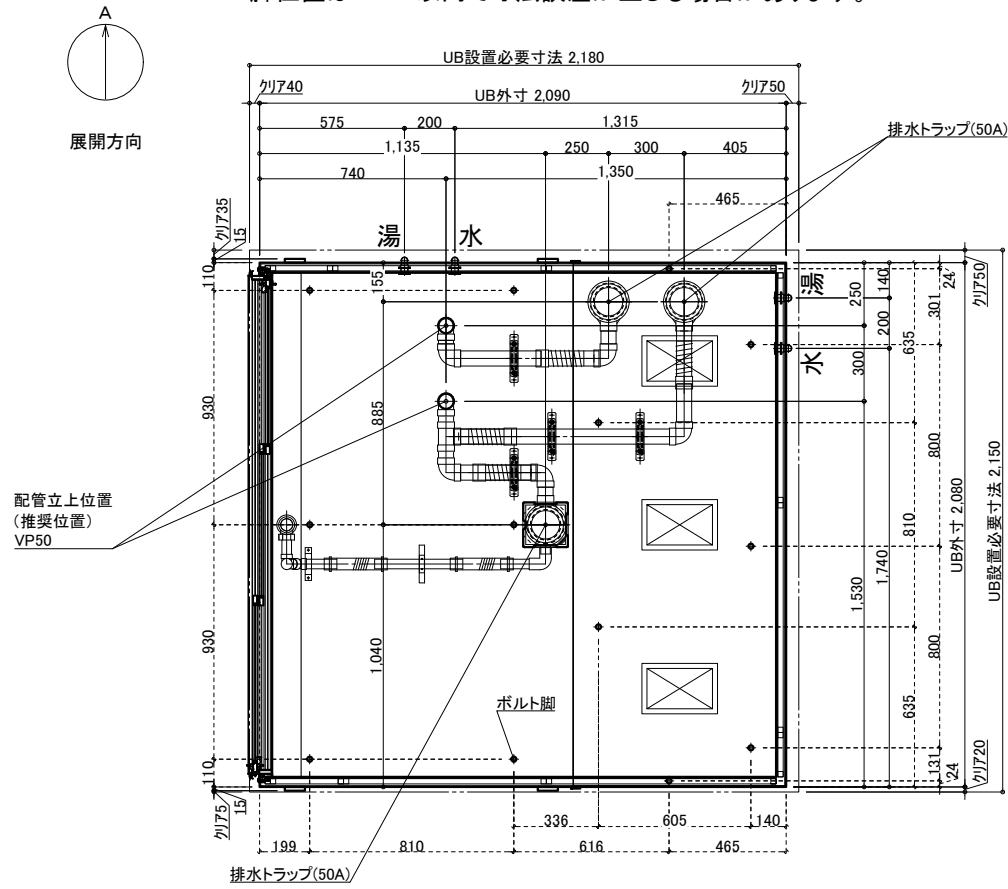
縮尺 1/30 (A3)
日付 2024.10.01

製品図
図名 SYX-2020S01-L
U900 X221L
図番 U22_A_-1

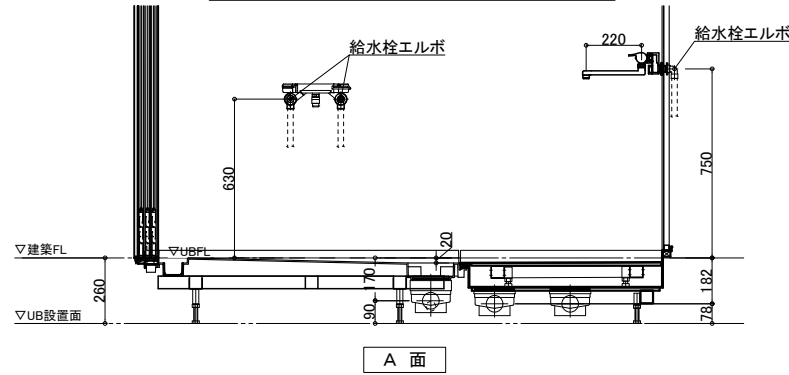


配管系統図／脚位置図

脚位置は15mm以内で寸法誤差が生じる場合があります。

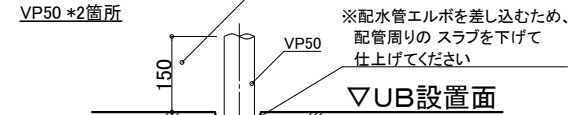


※付属の給水栓エルボ(右図参照)を管に接続し調整可能な状態で立ち上げて下さい。



排水接続

*埋め込み必要
VP50 *2箇所



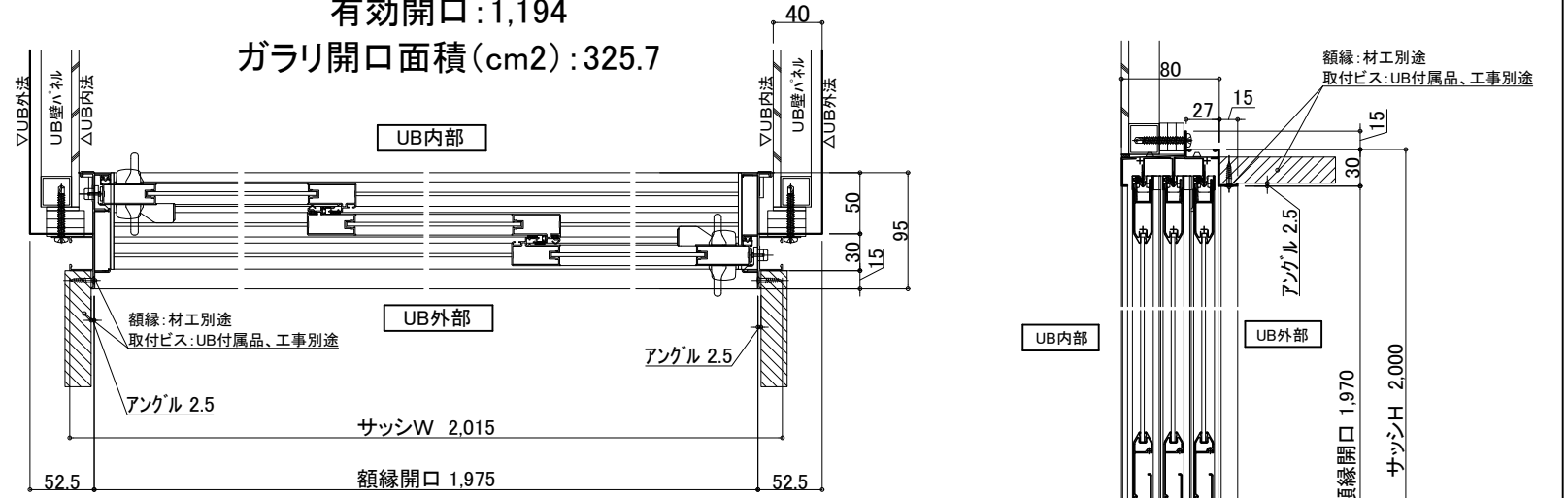
配管立ち上げ例

※排水管立ち上げ位置は指定寸法で立ち上げて下さい

※排水管立ち上げ位置は防水パン脚位置より逃げて立ち上げて下さい

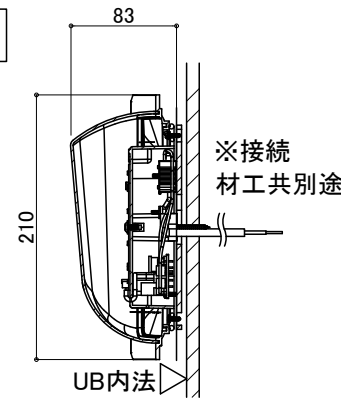
3枚引戸

有効開口: 1,194
ガラリ開口面積(cm²): 325.7



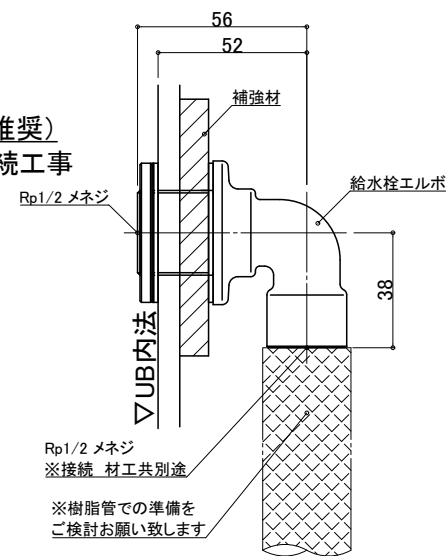
薄型照明

LED薄型照明
MA44S+LED
*2灯



給水・給湯接続

- 一次側設備工事:
・給水管の立上(※樹脂管推奨)
・給水栓エルボとの事前接続工事
- UB工事:
・UB内へ引込



ナースコール

材工別途

設置の場合は位置・開口サイズをお知らせください

UB工事: 壁パネル開口まで
以降全て一次側設備・電気工事

天井換気扇

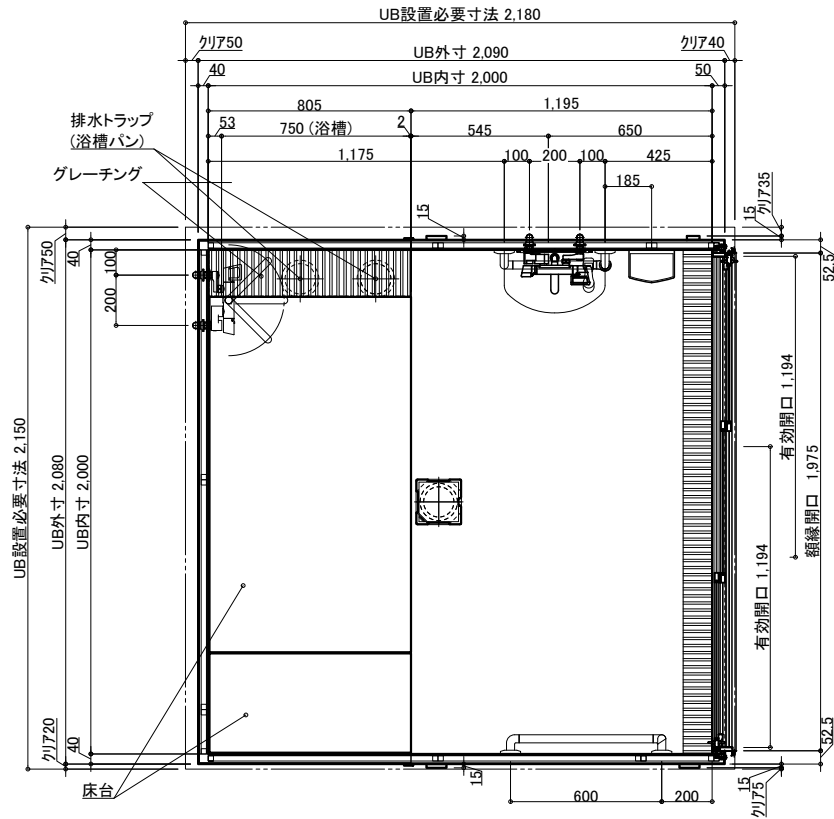
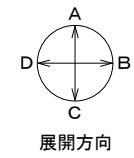
材工別途(オプションでの用意あり)

メーカー・品番・開口サイズをお知らせください

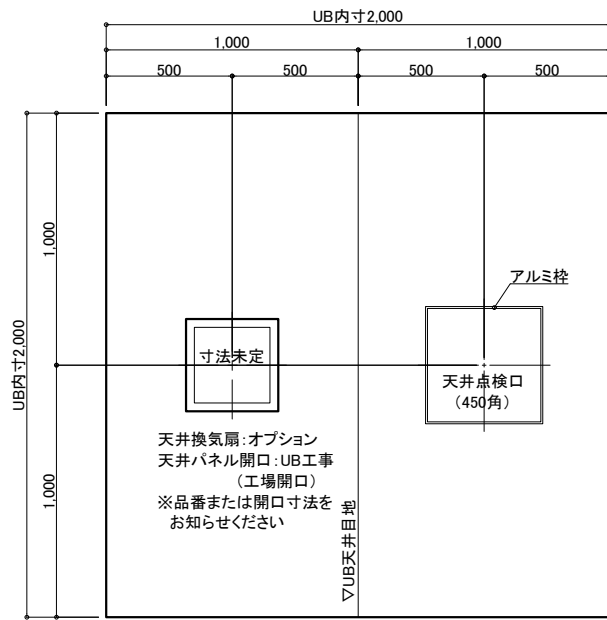
UB工事: 天井パネル開口まで
以降全て一次側設備・電気工事

物件名:

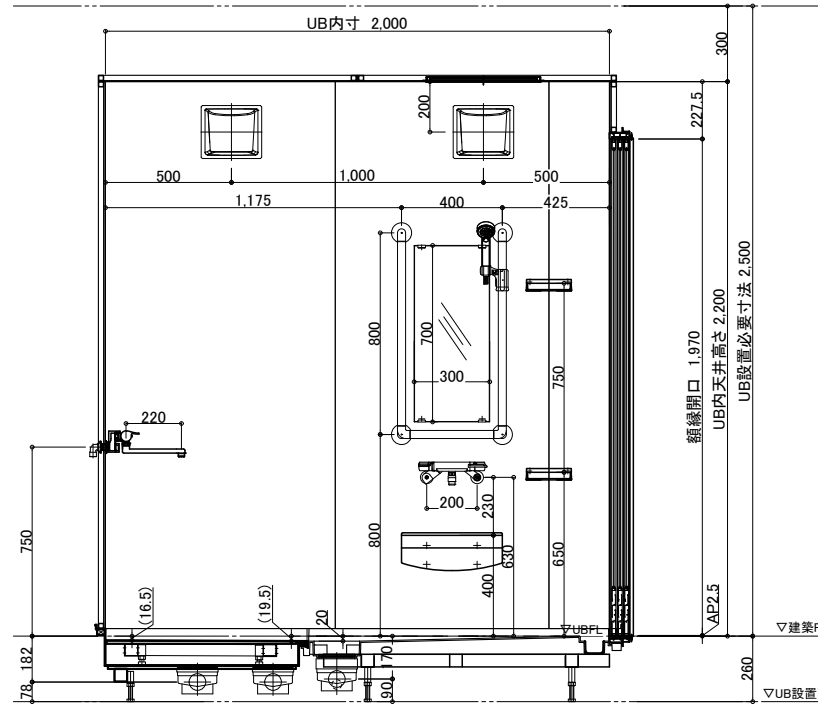
	ご手配時の注意事項	受領印	縮尺	設備図
	◎仕様をご確認の上、受領印と日付の記入をお願いします。 ◎ご発注後の仕様変更につきましては、追加費用の発生となります。 ◎上記に伴い、納期も変更になりますのでご注意ください。		日付 2024.10.01	図名 SYX-2020S01-L 図番 U900 X221LS U22_A_S-1



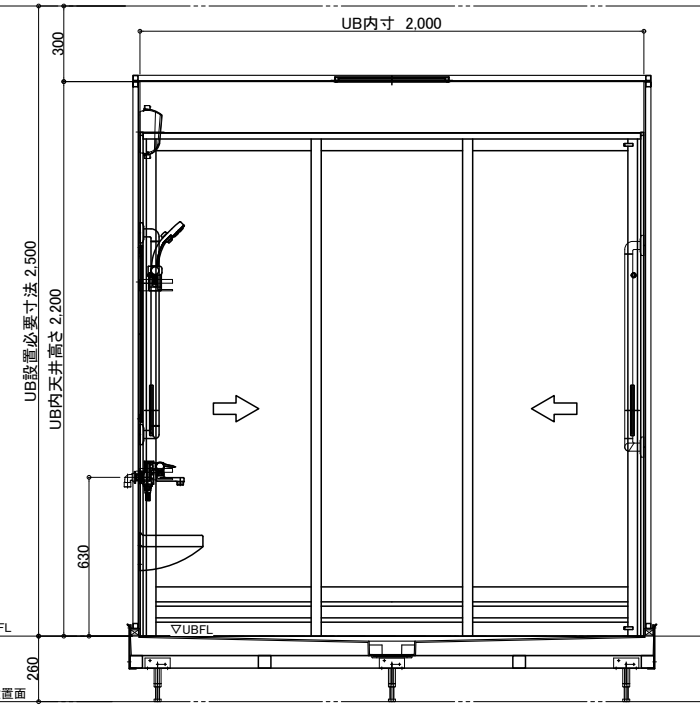
平面図



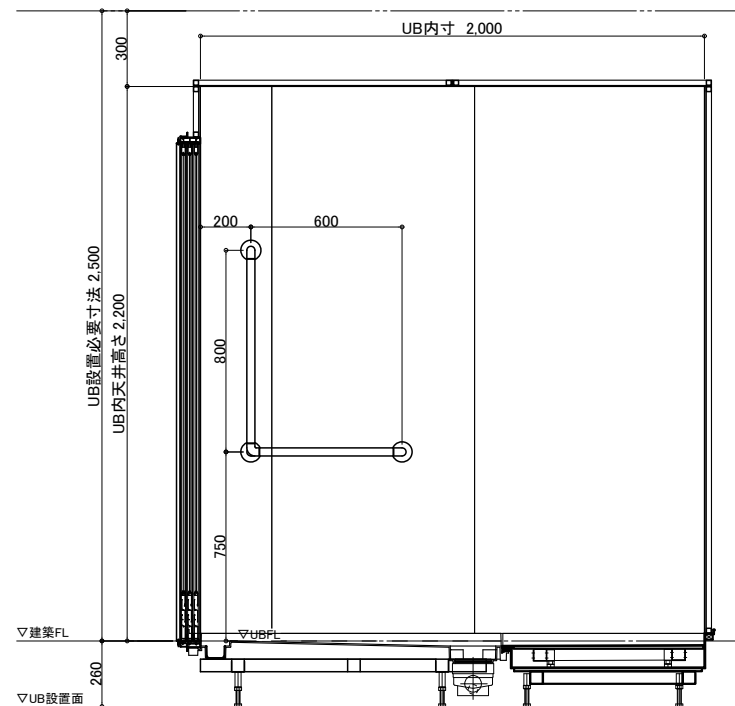
天井伏図



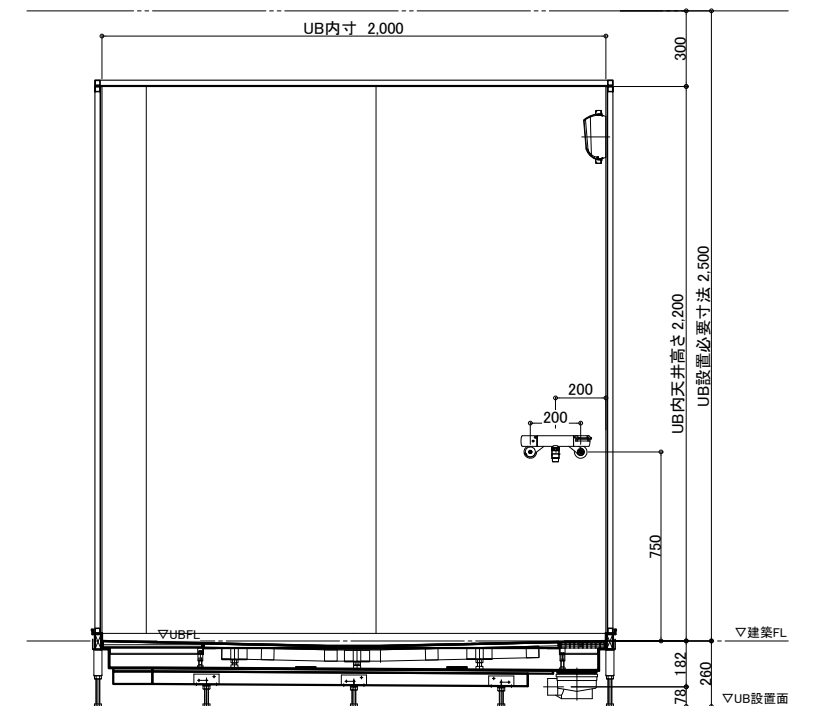
A面



B面



C面



D面

名称	仕様 (重度化対応)	カラー	数量	名称	仕様	カラー	数量
浴槽	-	-	-	本体	手すり	U型 400*800	1
デッキカウンター	-	-	樹脂製		樹脂製	ホワイト	1
エプロン	-	-	UB工事: 壁パネル開口まで		UB工事: 壁パネル開口まで	*オプション	
壁	スタンダードパネル	エンボスアイボリー/エンボスピंक		窓枠	フリー窓枠	ホワイト	*オプション
床	FRP	ミディアムグレー/ライトブラウン		洗い場水栓	サーモスイッチシャワーシャワーホース 2m		1
天井	フラット天井	オフホワイト		浴槽水栓	サーモ壁付浴槽水栓		1
ドア	3枚引き戸 (両開き) 有効開口: 1194	シルキーホワイト	1	スバウト	L=220 (浴槽水栓用)		1
収納	化粧棚	-	2	断熱カバー	Rp 1/2メネジ止め		2
照明	LED薄型照明	-	2	給水・給湯管	塩ビ管 VP50		
洗面置き台	樹脂製	-	1	排水管	塩ビ管 VP50		
鏡	防湿ミラー-300*700*15	-	1	換気扇	UB工事: 天井パネル開口まで		*オプション

物件名:

ご購入時の注意事項

受領印

- ◎仕様をご確認の上、受領印と日付の記入をお願いします。
- ◎ご注文後の仕様変更につきましては、追加費用の発生となります。
- ◎上記に伴い、納期も変更になりますのでご注意ください。

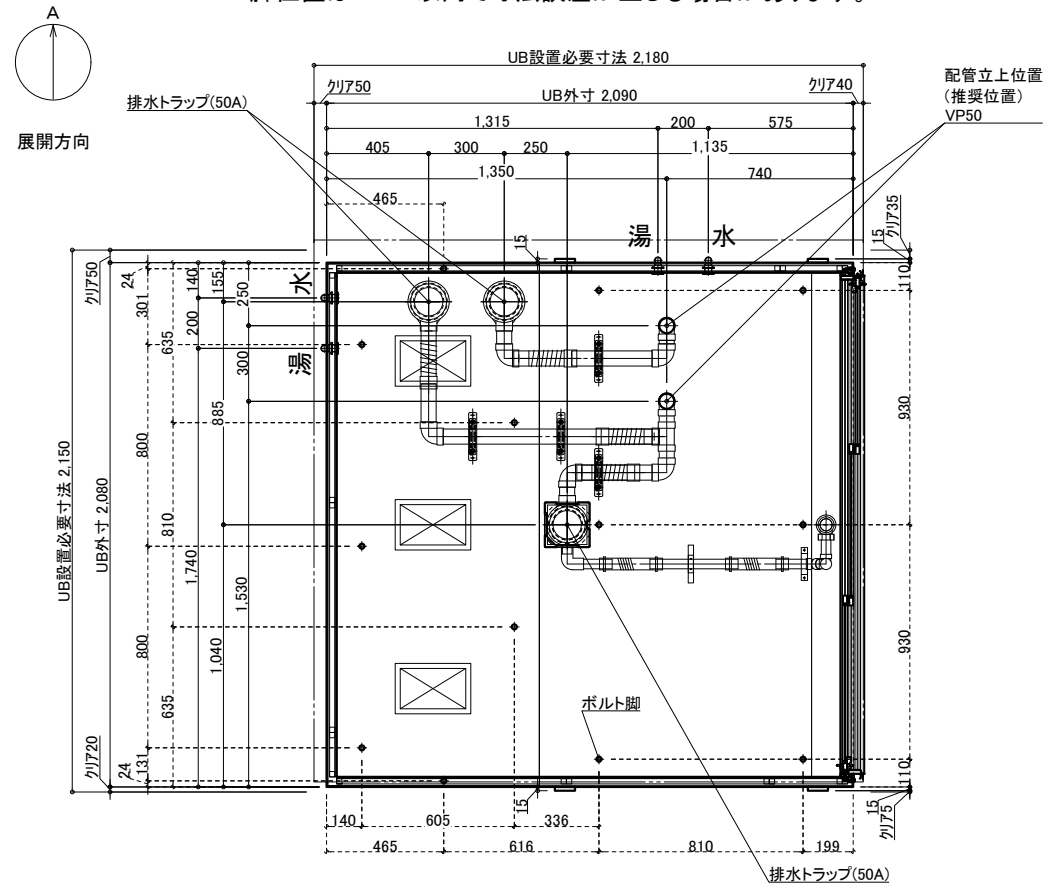
縮尺 1/30 (A3)
日付 2024.10.01

製品図
図名 SYX-2020S01-R
図番 U900 X221R
U22_A_1

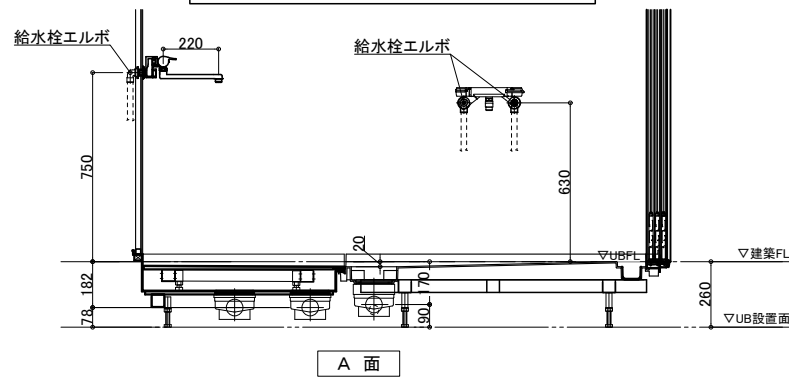


配管系統図／脚位置図

脚位置は15mm以内で寸法誤差が生じる場合があります。

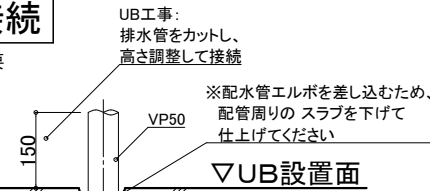


※付属の給水栓エルボ(右図参照)を管に接続し調整可能な状態で立ち上げて下さい。



排水接続

*埋め込み必要
VP50 *2箇所



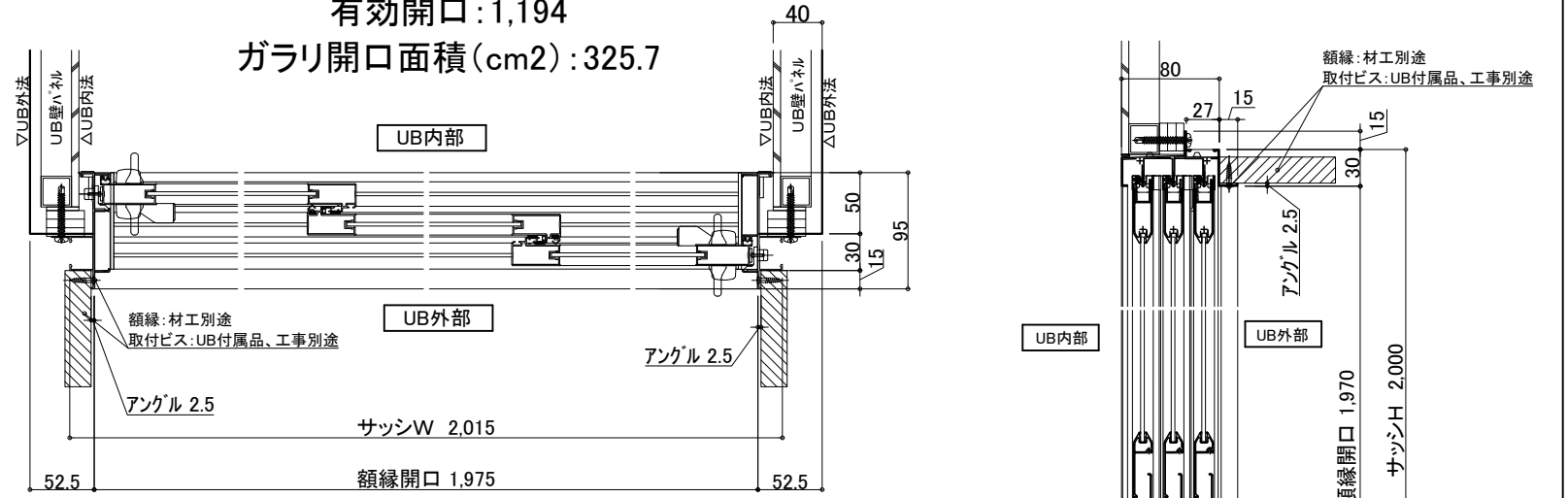
配管立ち上げ例

※排水管立ち上げ位置は指定寸法で立ち上げて下さい

※排水管立ち上げ位置は防水パン脚位置より逃げて立ち上げて下さい

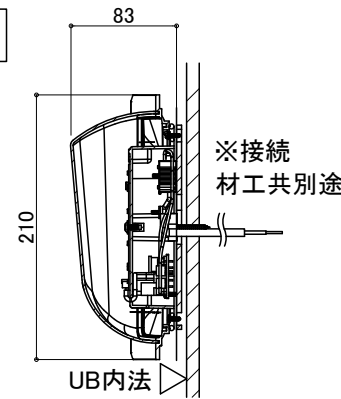
3枚引戸

有効開口: 1,194
ガラリ開口面積(cm²): 325.7



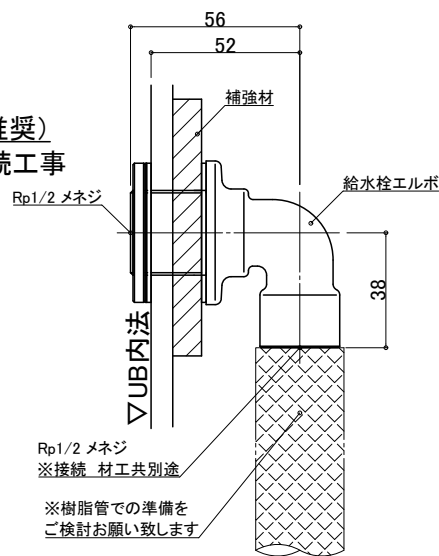
薄型照明

LED薄型照明
MA44S+LED
*2灯



給水・給湯接続

- 一次側設備工事:
・給水管の立上(※樹脂管推奨)
・給水栓エルボとの事前接続工事
- UB工事:
・UB内へ引込



ナースコール

材工別途

設置の場合は位置・開口サイズをお知らせください

UB工事: 壁パネル開口まで以降全て一次側設備・電気工事

天井換気扇

材工別途(オプションでの用意あり)

メーカー・品番・開口サイズをお知らせください

UB工事: 天井パネル開口まで以降全て一次側設備・電気工事

物件名:

	ご心配時の注意事項 ◎仕様をご確認の上、受領印と日付の記入をお願いします。 ◎ご発注後の仕様変更につきましては、追加費用の発生となります。 ◎上記に伴い、納期も変更になりますのでご注意ください。	受領印	縮尺 日付 2024.10.01	設備図 図名 SYX-2020S01-R 図番 U900 X221RS U22_A_S-1
	物件名:			