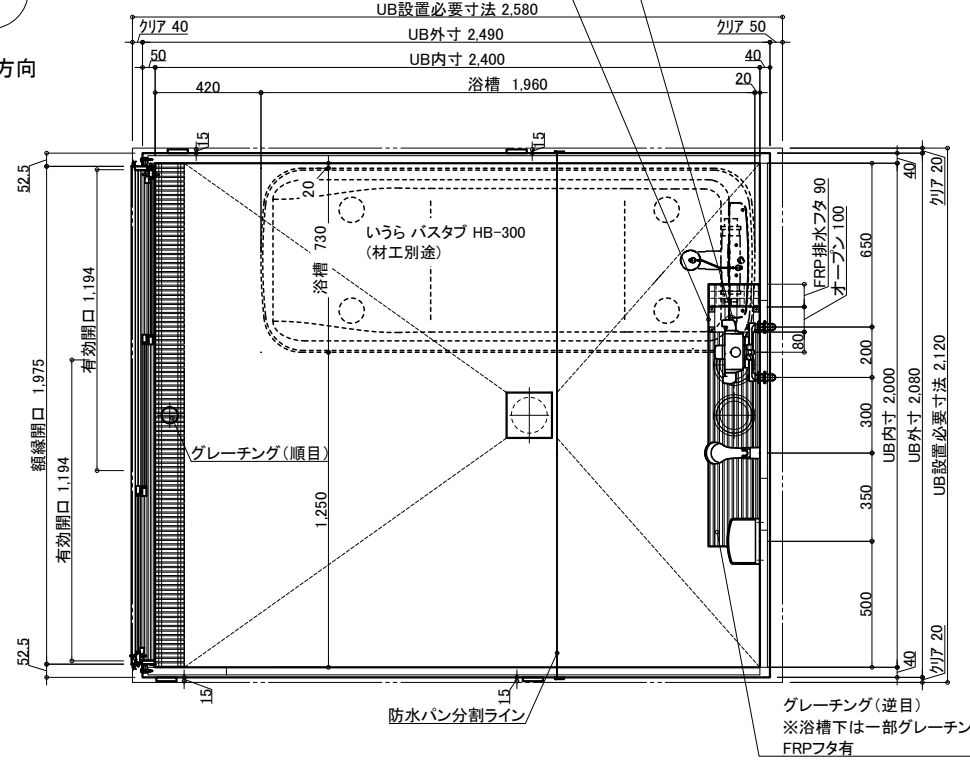
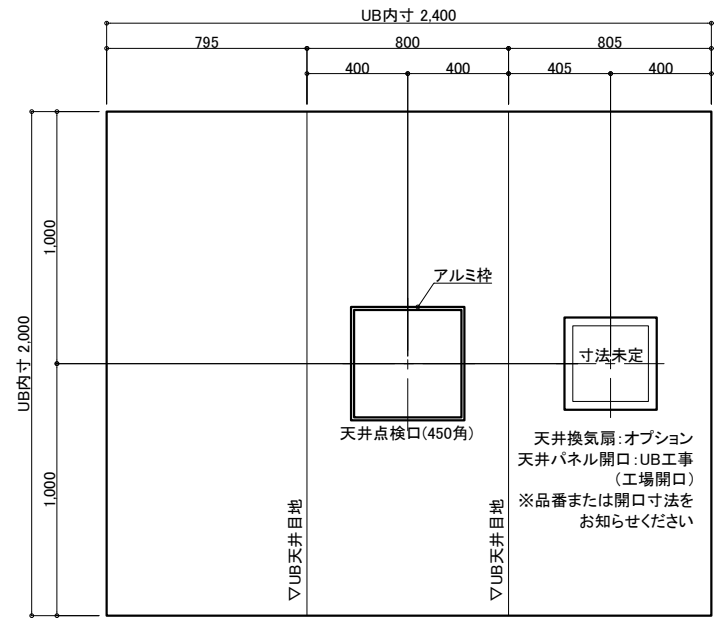
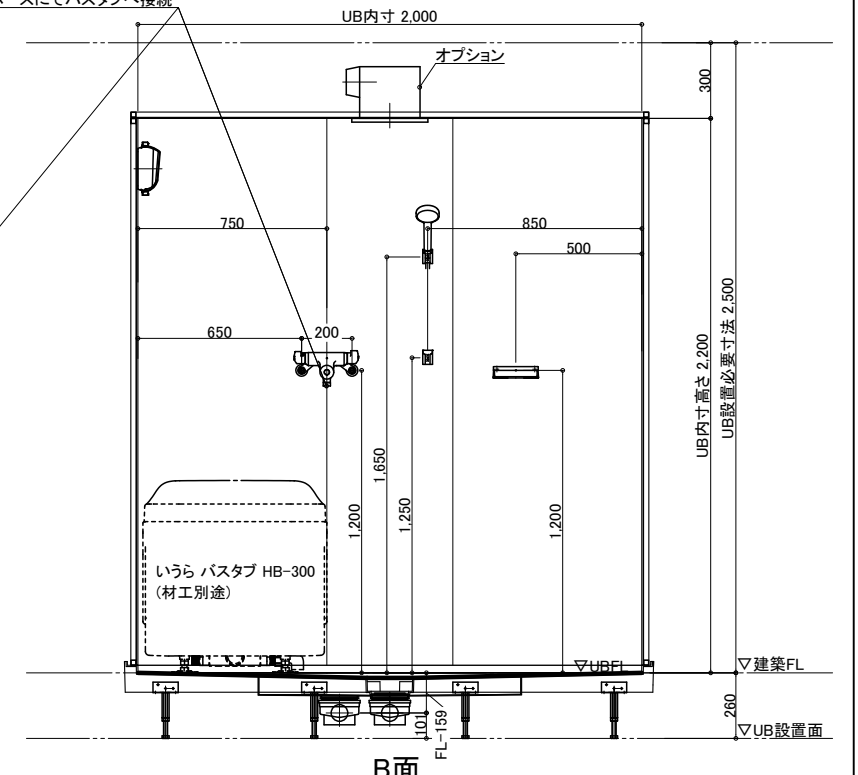
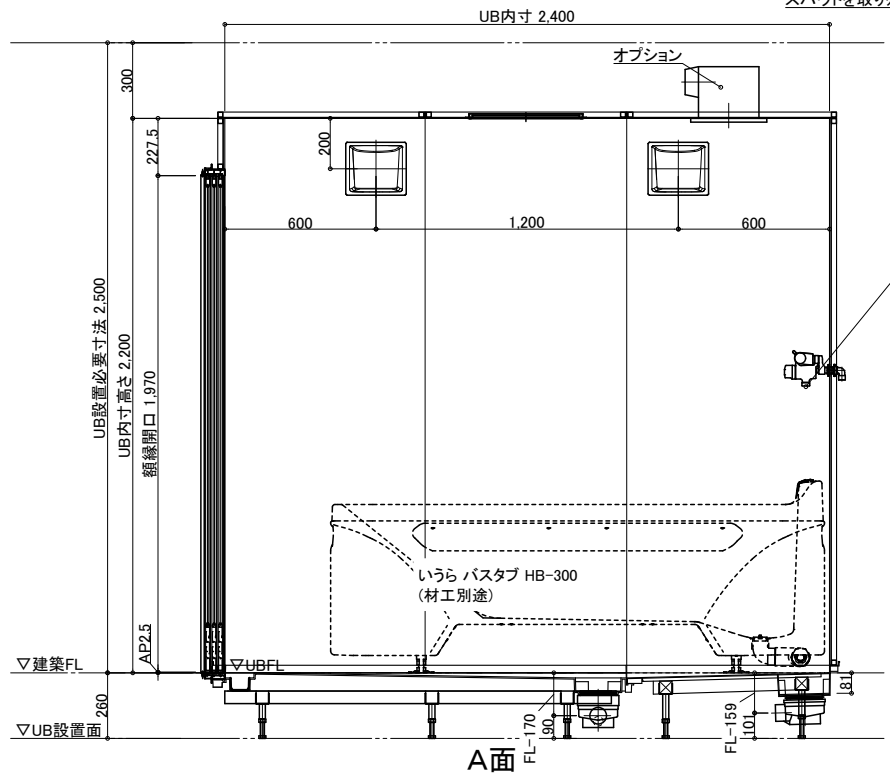


水栓(スパウトなし)  
 ※UB工事は水栓取付まで、以下材工別途  
 スパウトを取り外し、ホースにてバスタブへ接続  
 排水ビット(一部グレーチングなし)  
 ■トランプ50A2ヶ排水能力:約120L/min  
 ■ビット容量:約14L

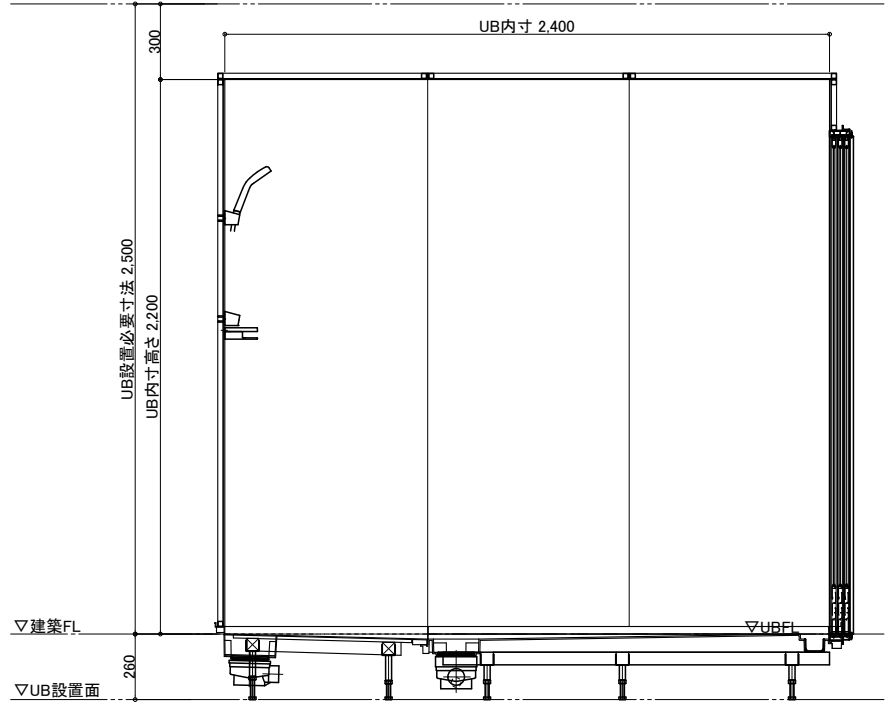


グレーチング(逆目)  
 ※浴槽下は一部グレーチング無  
 FRPフタ有

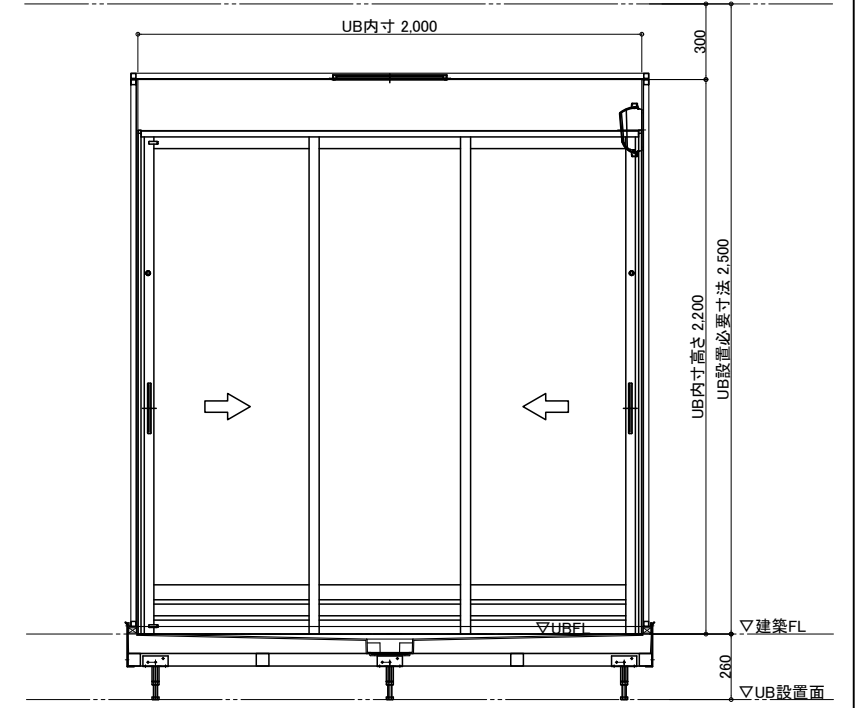
水栓(スパウトなし)  
 ※UB工事は水栓取付まで、以下材工別途  
 スパウトを取り外し、ホースにてバスタブへ接続



天井伏図



C面



D面

名称	仕様	カラー	数量	名称	仕様	カラー	数量	
本体	浴槽	いすらバスタブ HB-300	別途	ナースコール加工	UB工事:壁パネル開口まで		*オプション	
		ストレッチャー HN-720		窓枠	フリー窓枠	ホワイト	*オプション	
	壁	スタンダードパネル/ハイグレードパネル	(*)					
	床	FRP	ミディアムグレー/ライトブラウン					
	天井	フラット天井	オフホワイト					
	ドア	3枚引き戸(両開き)有効開口:1194	シルキーホワイト	1				
	収納	化粧棚	-	1	水栓金具	定量止水式壁付サーモスタット水栓 TMF47Y1		1
	照明	LED薄型照明	-	2		断熱カバー THD30R		1
					給水・給湯管	Rp1/2メネジ止め		
					排水管	塩ビ管 VP50		
				換気扇	UB工事:天井パネル開口まで		*オプション	

物件名:

介護システムバス  
**ゆとりけあ**  
 ベーシック  
**ダイワ化成株式会社**

ご手配時の注意事項

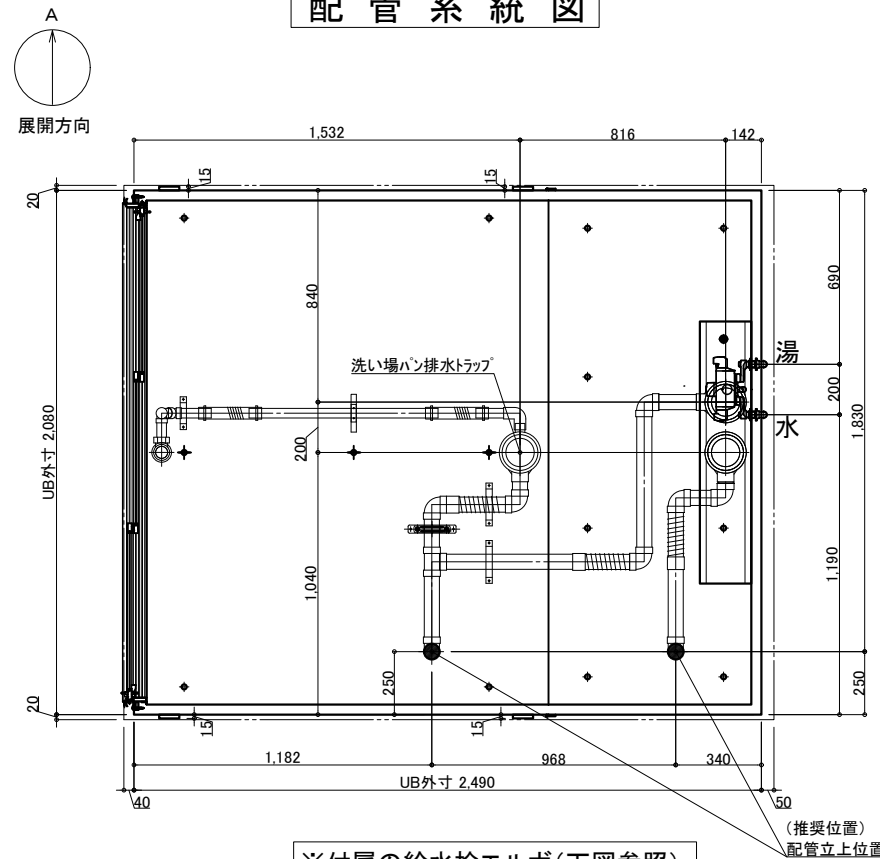
●仕様をご確認の上、受領印と日付の記入をお願いします。  
 ●ご発注後の仕様変更につきましては、追加費用の発生となります。  
 ●上記に伴い、納期も変更になりますのでご注意ください。

受領印

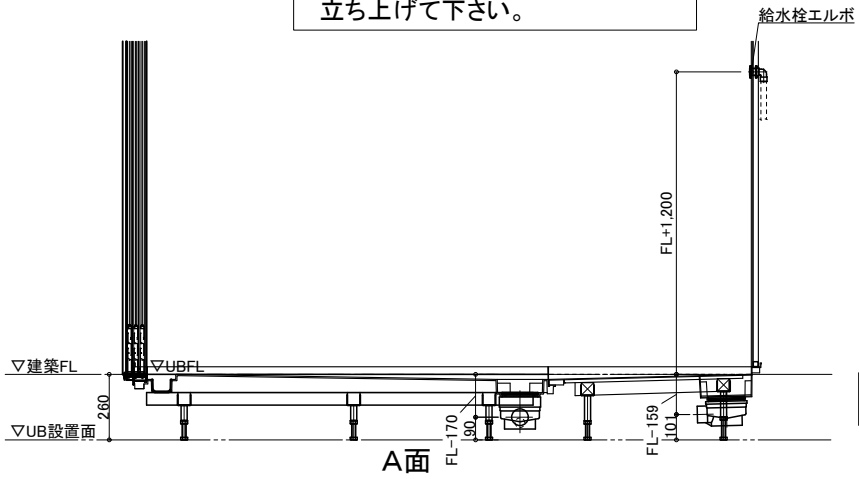
縮尺 1/30 (A3)  
 日付 2024.08.09

製品図  
 図名 SYL-2024 G01-L  
 図番 U900 B1101L  
 U22\_A\_-1

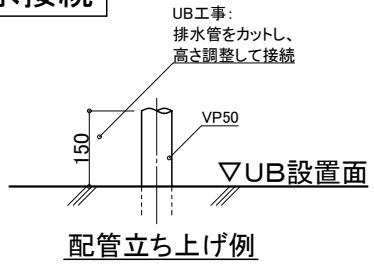
**配管系統図**



※付属の給水栓エルボ(下図参照)を管に接続し調整可能な状態で立ち上げて下さい。



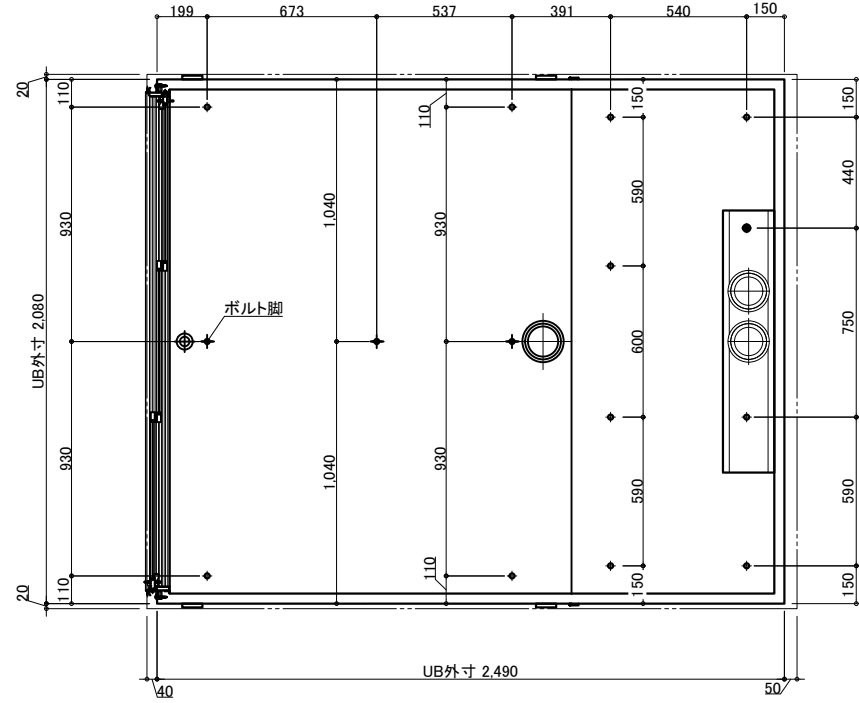
**排水接続**



※排水管立ち上げ位置は防水パン脚位置より逃げて立ち上げて下さい

**脚位置図**

脚位置は15mm以内で寸法誤差が生じる場合があります。



**天井換気扇**

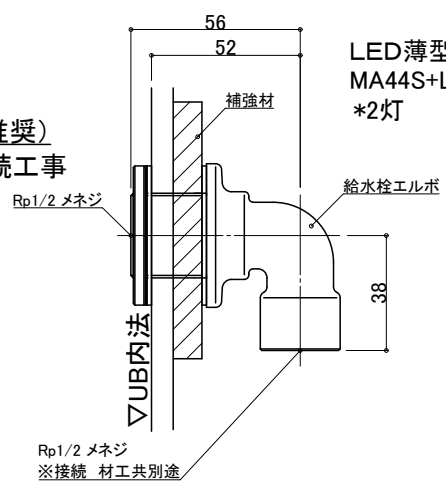
材工別途(オプションでの用意あり)  
メーカー・品番・開口サイズをお知らせください  
UB工事: 天井パネル開口まで以降全て一次側設備・電気工事

**ナースコール**

材工別途  
設置の場合は位置・開口サイズをお知らせください  
UB工事: 壁パネル開口まで以降全て一次側設備・電気工事

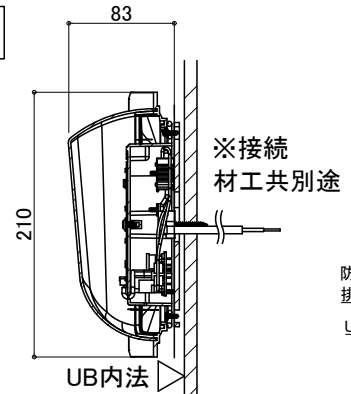
**給水・給湯接続**

- 一次側設備工事:
  - ・給水管の立上(※樹脂管推奨)
  - ・給水栓エルボとの事前接続工事
- UB工事:
  - ・UB内へ引込



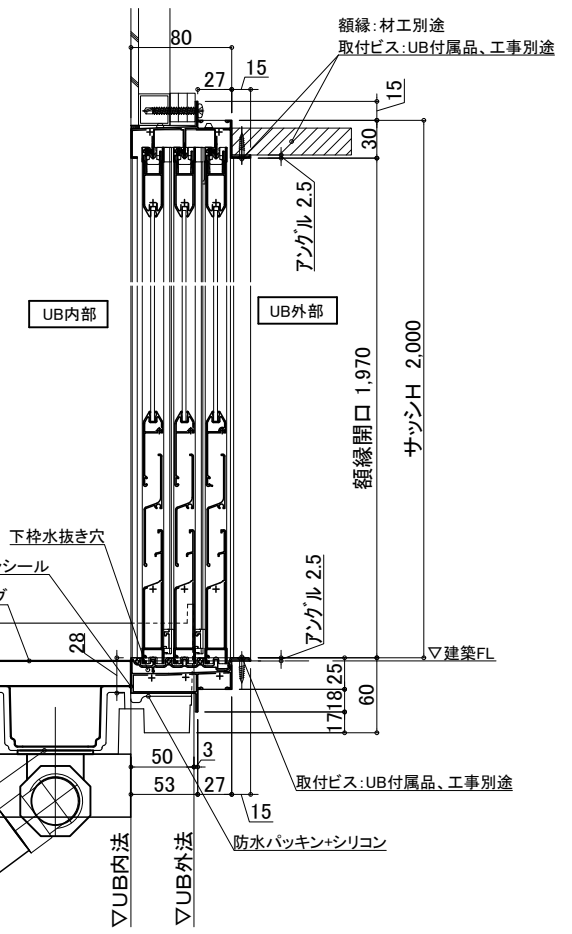
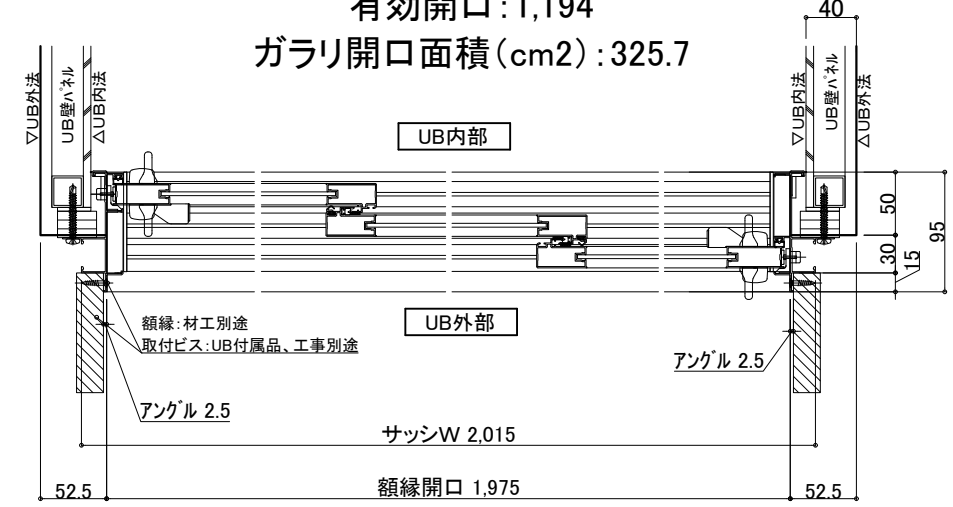
**薄型照明**

LED薄型照明 MA44S+LED \*2灯



**3枚引戸**

有効開口: 1,194  
ガラリ開口面積(cm<sup>2</sup>): 325.7

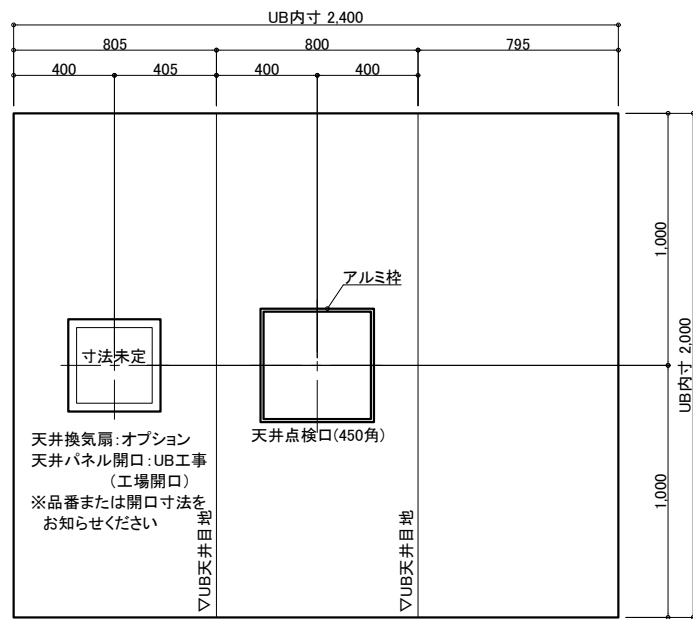
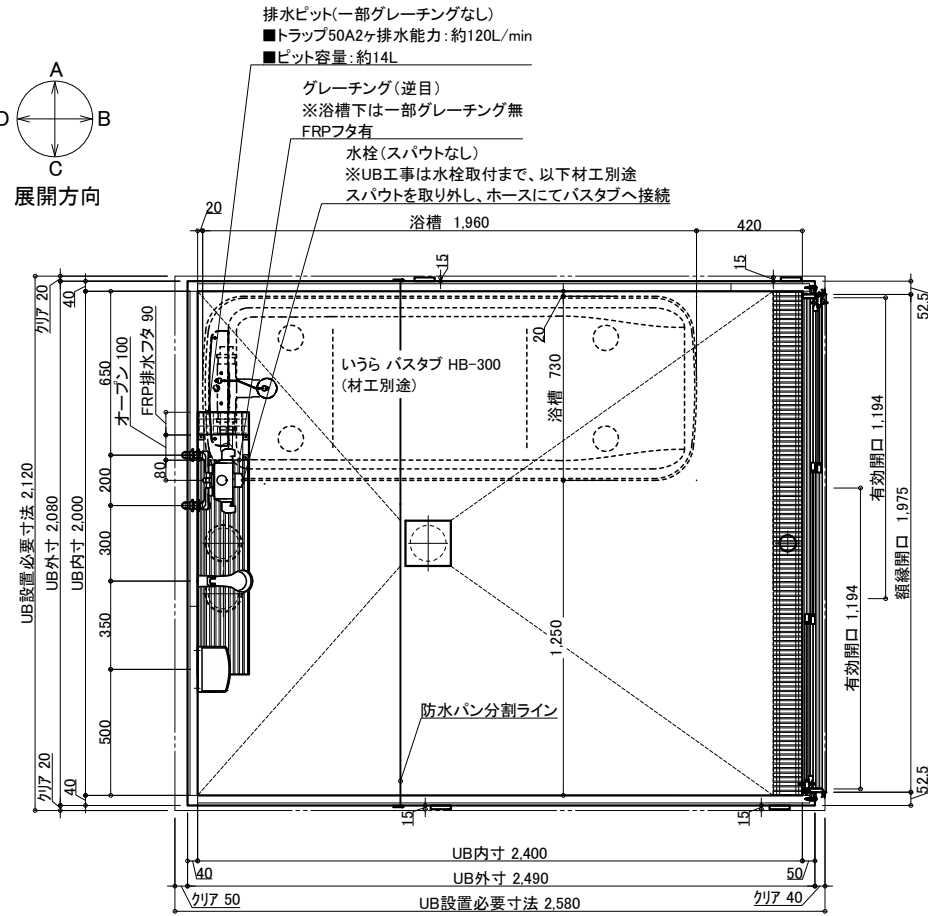
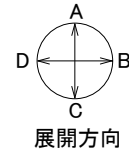


物件名:

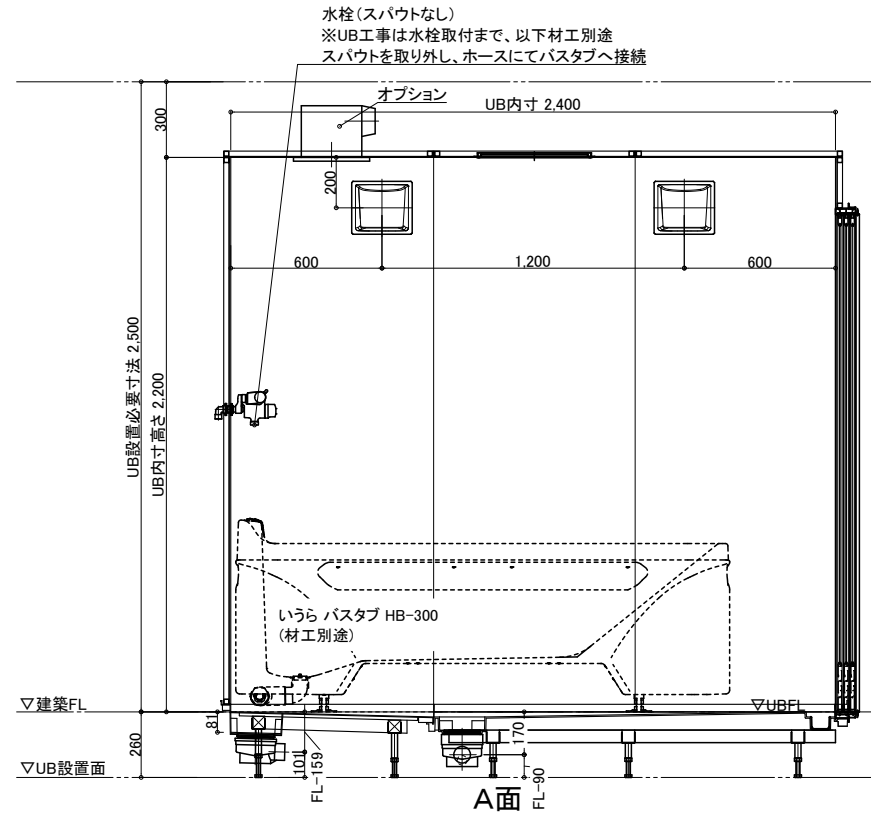
ご手配時の注意事項

受領印

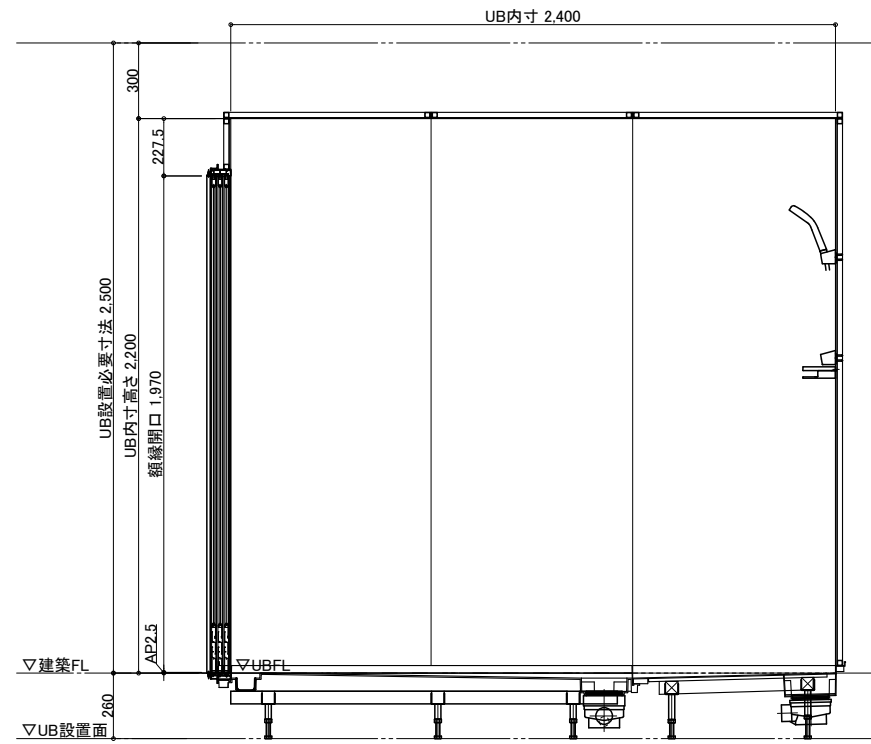
介護システムバス <b>ゆとりけあ</b> ベーシック ダイワ化成株式会社	◎仕様をご確認の上、受領印と日付の記入をお願いします。 ◎ご発注後の仕様変更につきましては、追加費用の発生となります。 ◎上記に伴い、納期も変更になりますのでご注意ください。		縮尺 日付 2024.08.09	設備図 図名 SYL-2024 G01-L 図番 U900 B1101LS U22_A_S-1



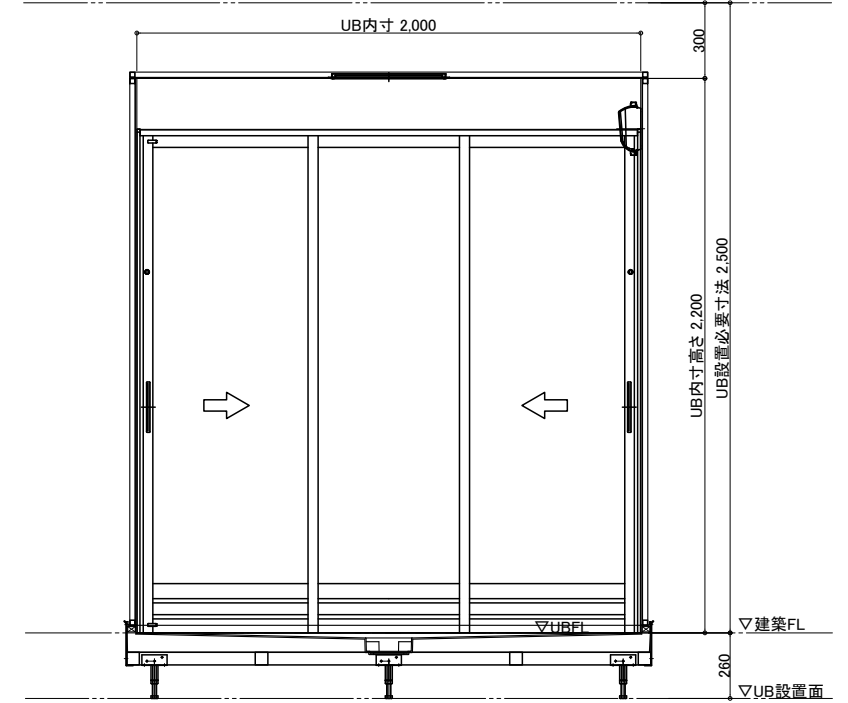
天井伏図



A面

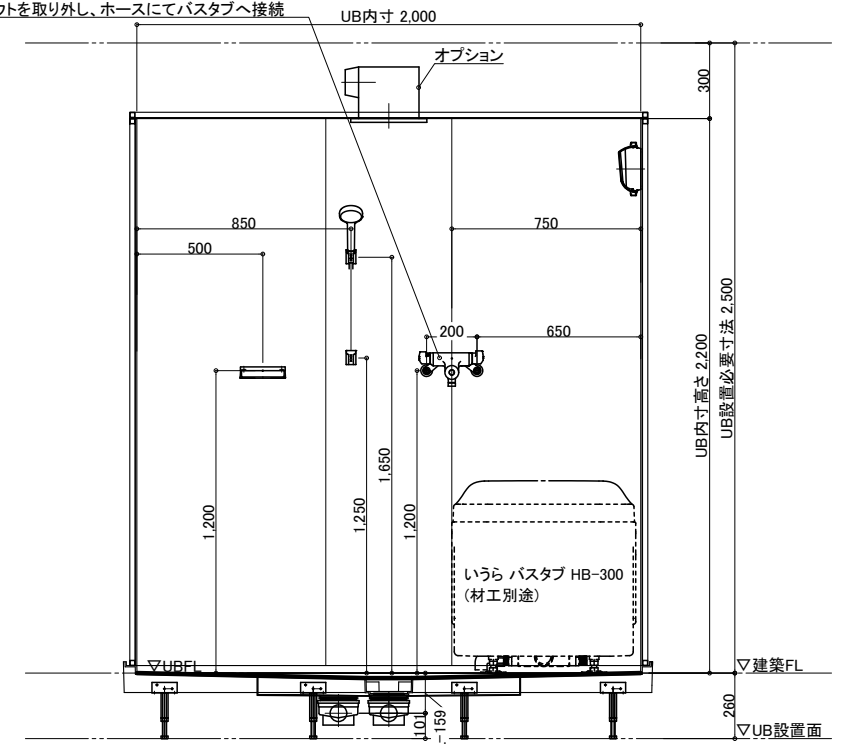


C面



B面

水栓(スパウトなし)  
※UB工事は水栓取付まで、以下材工別途  
スパウトを取り外し、ホースにてバスタブへ接続



D面

名称	仕様	カラー	数量	名称	仕様	カラー	数量
浴槽	いすらバスタブ HB-300 ストレッチャー HN-720		別途	ナースコール加工 窓枠	UB工事:壁パネル開口まで フリー窓枠		*オプション *オプション
壁	スタンダードパネル/ハイグレードパネル	(*)					
床	FRP	ミディアムグレー/ライトブラウン					
天井	フラット天井	オフホワイト					
ドア	3枚引き戸(両開き)有効開口:1194	シルキーホワイト	1				
収納	化粧棚	-	1	給 排水	定量止水式壁付サーモスタット水栓 TMF47Y1 断熱カバー THD30R		1 1
照明	LED薄型照明	-	2	給水・給湯管	Rp1/2メネジ止め		
				排水管	塩ビ管 VP50		
				換気扇	UB工事:天井パネル開口まで		*オプション

物件名:

介護システムバス  
**ゆとりけあ**  
ベーシック  
ダイワ化成株式会社

ご手配時の注意事項

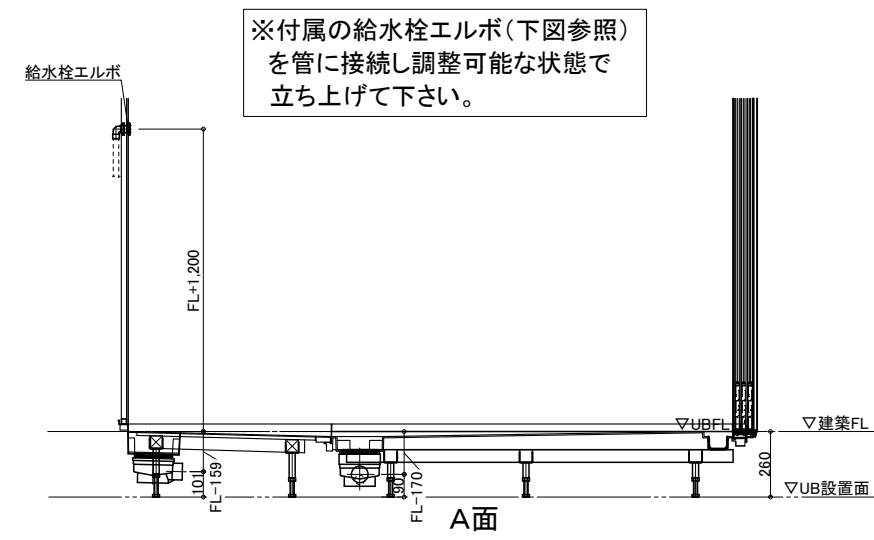
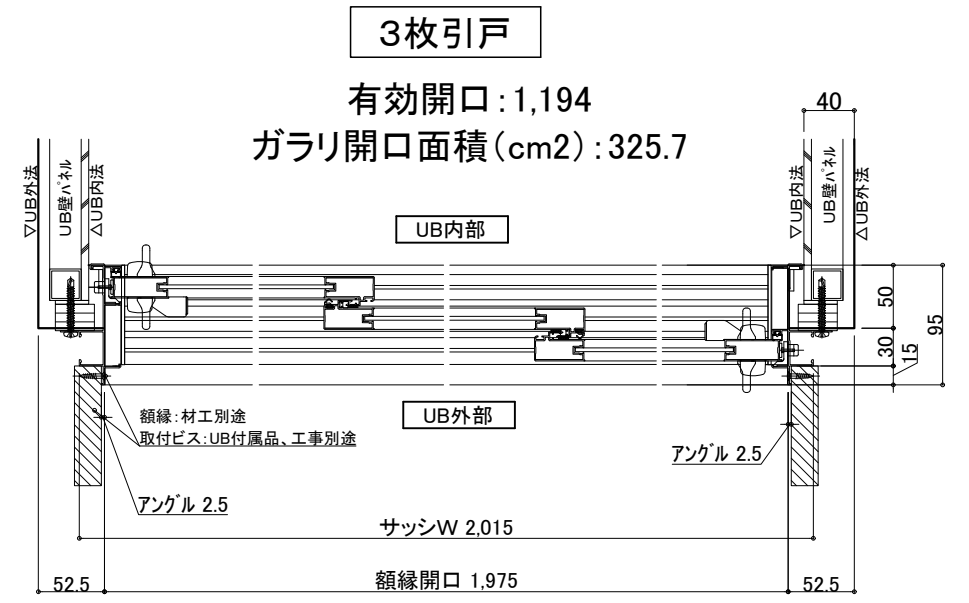
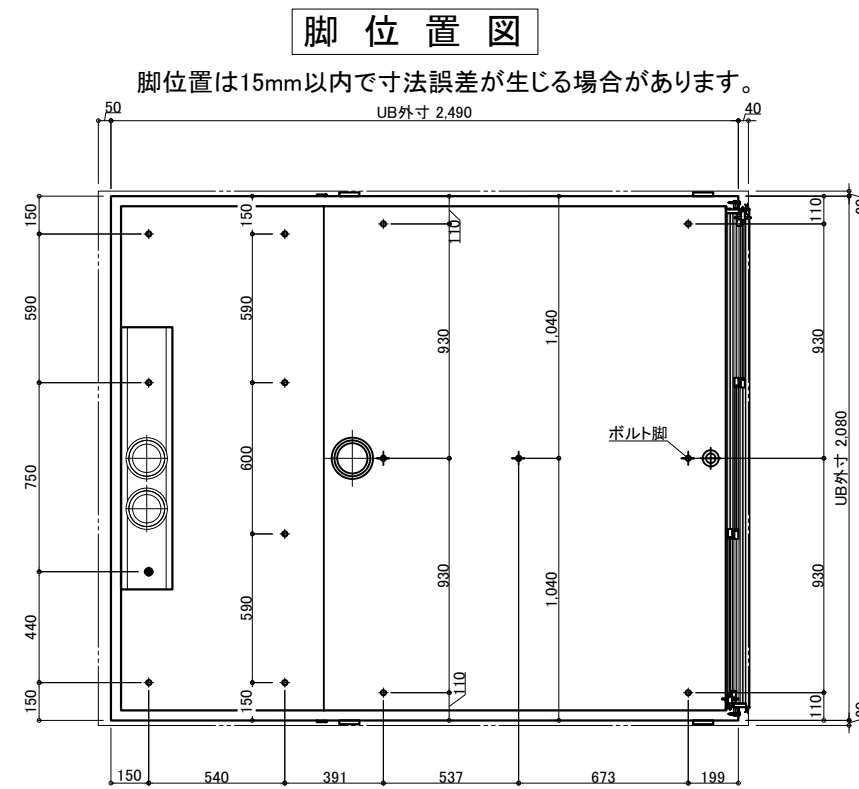
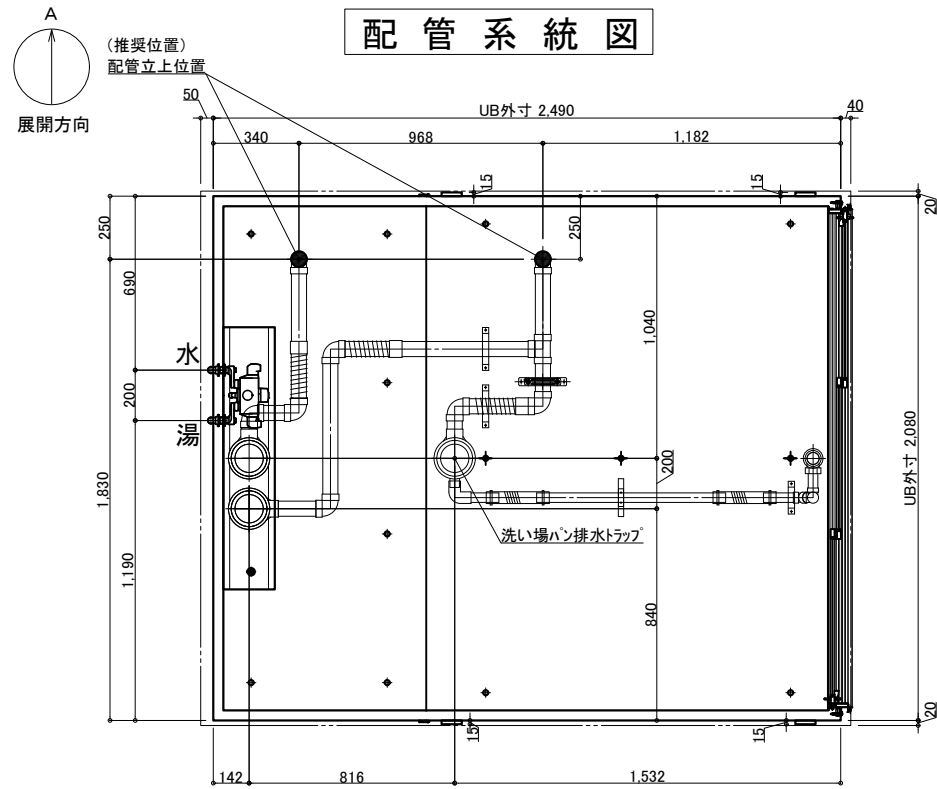
◎仕様をご確認の上、受領印と日付の記入をお願いします。  
◎ご発注後の仕様変更につきましては、追加費用の発生となります。  
◎上記に伴い、納期も変更になりますのでご注意ください。

受領印

縮尺 1/30 (A3)  
日付 2024.08.09

製品図

図名 SYL-2024 G01-R  
U900 B1101R  
図番 U22\_A\_1



※付属の給水栓エルボ(下図参照)を管に接続し調整可能な状態で立ち上げて下さい。

### 天井換気扇

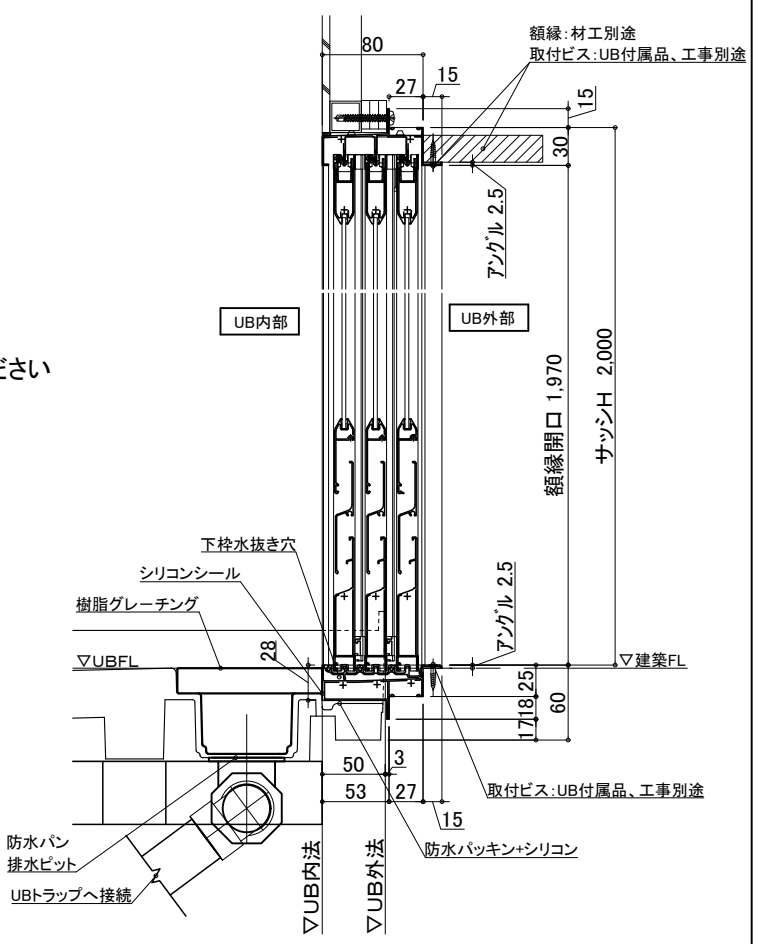
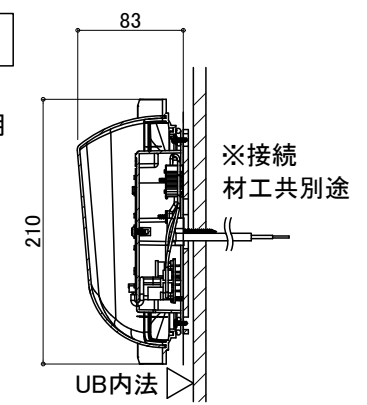
材工別途(オプションでの用意あり)  
メーカー・品番・開口サイズをお知らせください  
UB工事: 天井パネル開口まで以降全て一次側設備・電気工事

### ナースコール

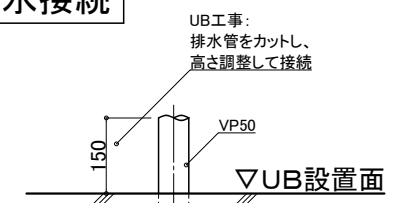
材工別途  
設置の場合は位置・開口サイズをお知らせください  
UB工事: 壁パネル開口まで以降全て一次側設備・電気工事

### 薄型照明

LED薄型照明  
MA44S+LED  
\*2灯



### 排水接続

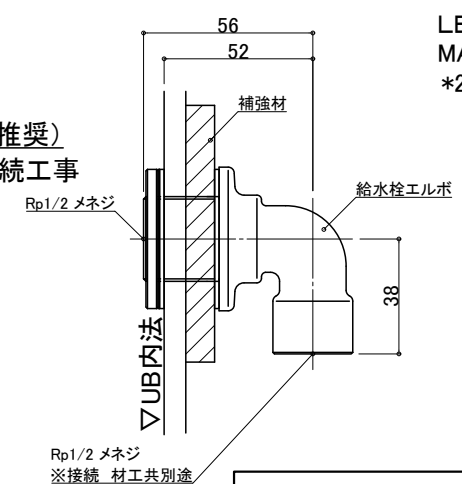


配管立ち上げ例

※排水管立ち上げ位置は防水パン脚位置より逃げて立ち上げて下さい

### 給水・給湯接続

- 一次側設備工事:  
・給水管の立上(※樹脂管推奨)  
・給水栓エルボとの事前接続工事
- UB工事:  
・UB内へ引込



物件名:

<p>介護システムバス <b>ゆとりけあ</b> ベーシック ダイワ化成株式会社</p>	ご手配時の注意事項	受領印	縮尺	設備図
	<p>◎仕様をご確認の上、受領印と日付の記入をお願いします。 ◎ご発注後の仕様変更につきましては、追加費用の発生となります。 ◎上記に伴い、納期も変更になりますのでご注意ください。</p>		<p>日付 2024.08.09</p>	<p>図名 SYL-2024 G01-R 図番 U900 B1101RS U22_A_S-1</p>