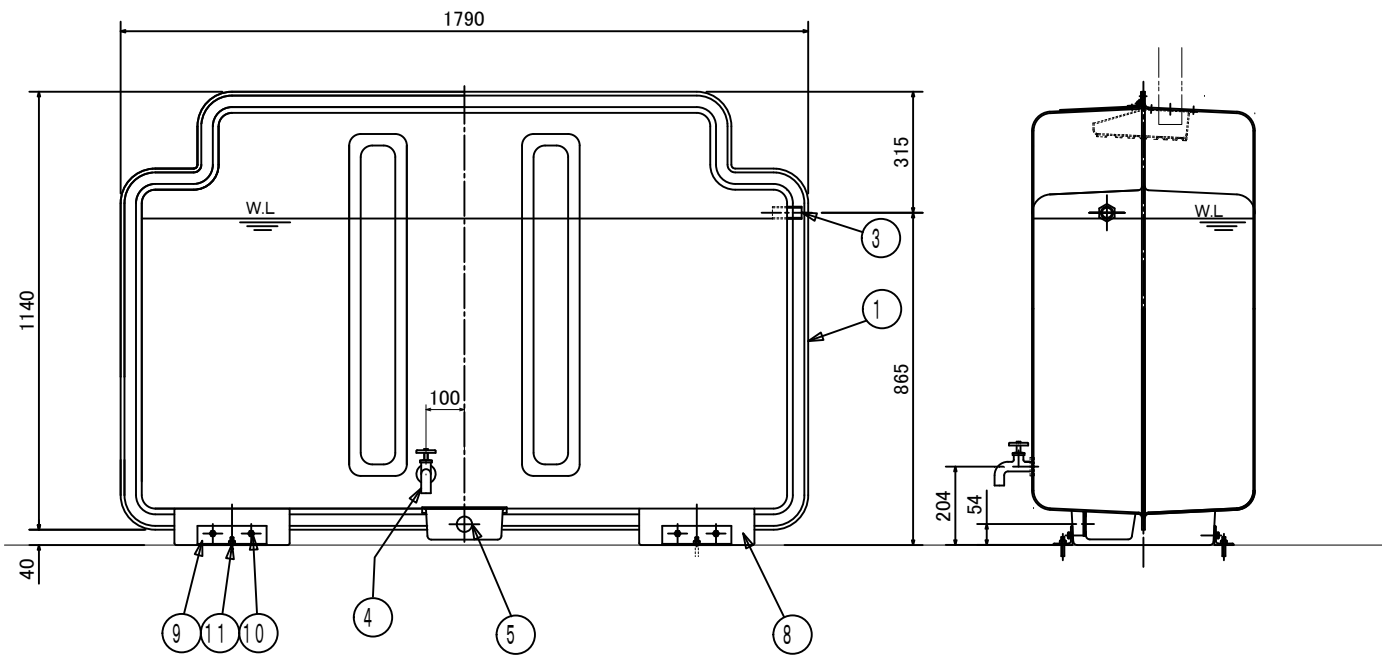


固定部詳細



番号	部品名称	個数	材質	表面処理	色相	備考
11	アンカーボルト M8*50	4				
10	ボルト M8*30	8				
9	固定アンクル	4	鉄製	錆止め塗装		
8	転倒防止部	2	FRP			
7	点検口フタ	1	FRP			
6	雨水流入接続口	1				50A
5	ドレン接続口	1				20A
4	蛇口	1				
3	オーバーフロー接続口	1	PVC			20A
2	流入ストレーナー	1	FRP			
1	槽本体	1	GFRP			有効容量: 820L
標準寸法	3角法	円法	1/25	図名 雨水槽 RTN-8B 寸法図		
図付	202.10.27	設計	製図	図番 ZRTN-8B-010		
承認	検印	設計	製図	図番		
	永岡	道添		ダイワ工業株式会社		

寸法、仕様は変更になる場合があります。ご了承ください。