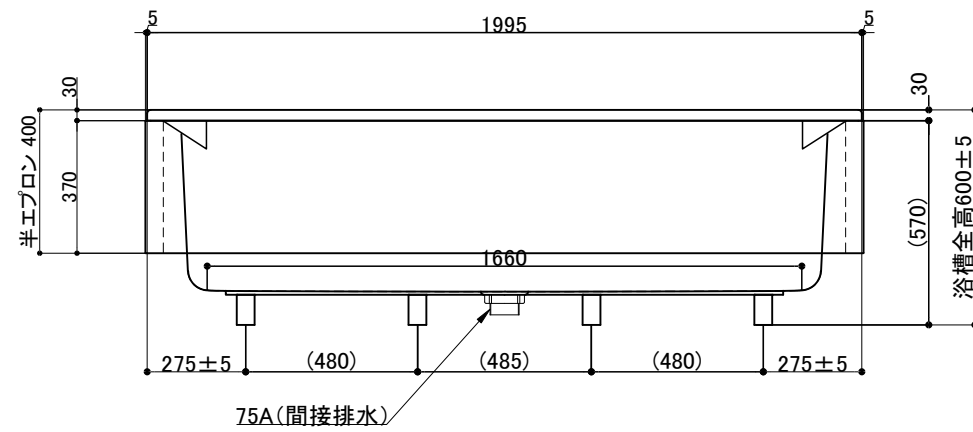
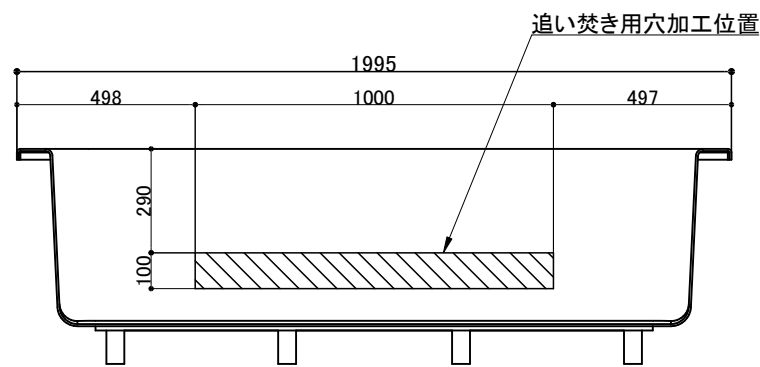
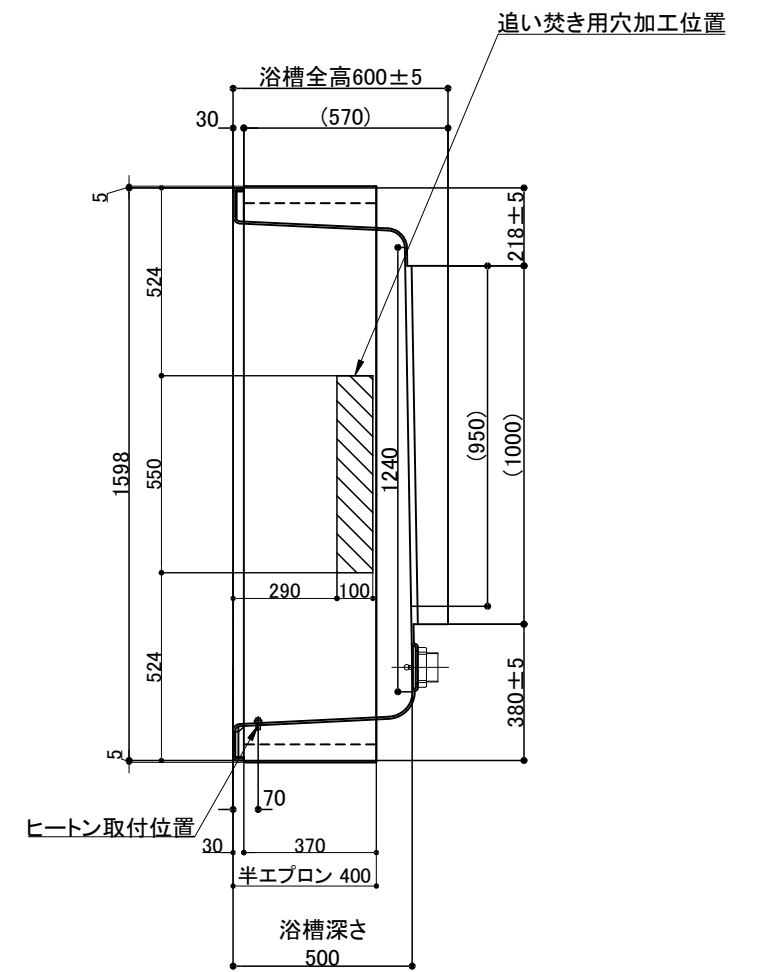
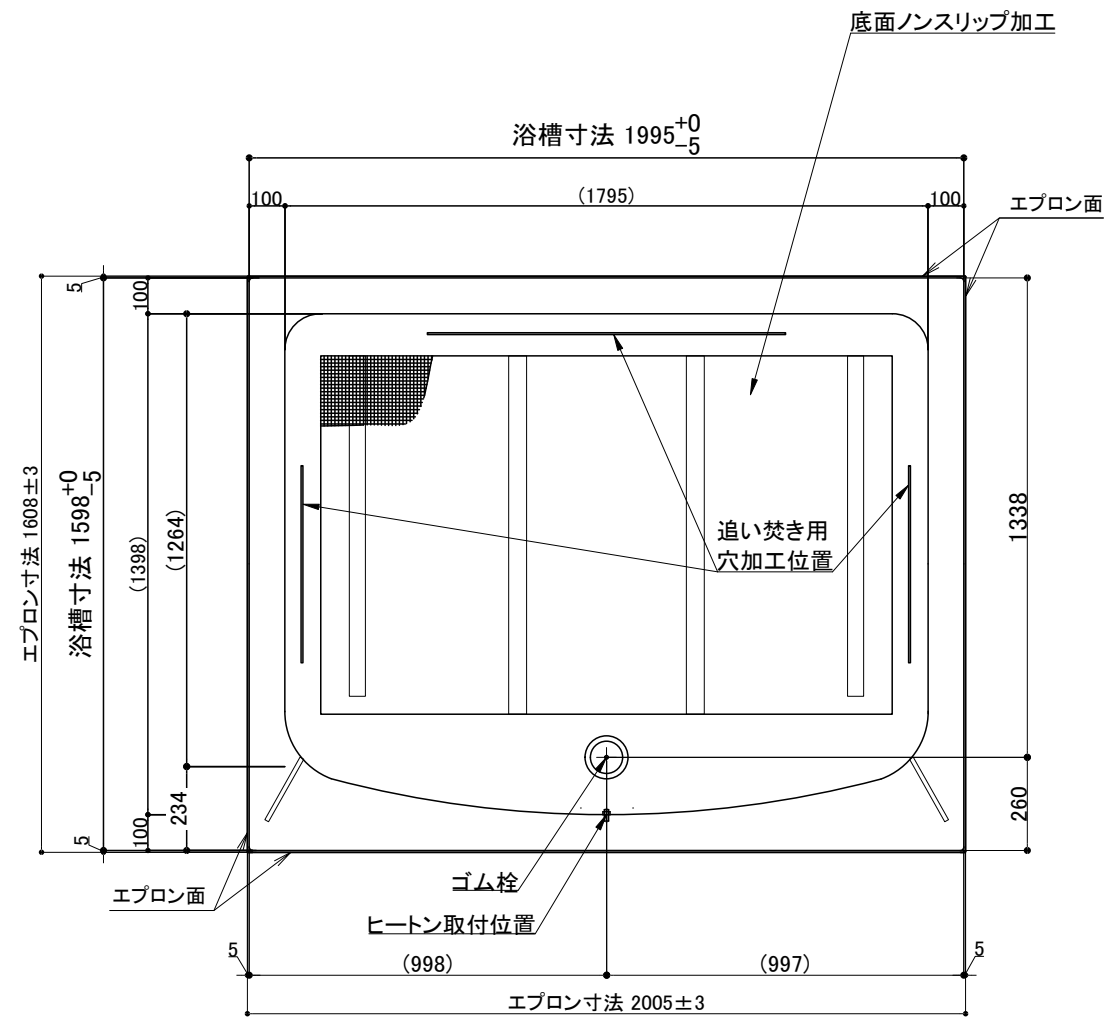


浴槽	
品番	FP-2016N
材質	FRP ホワイト (W)
本体寸法	全幅1,995mm×奥行1,598mm×全高600mm
満水容量	1,200L
重量	80kg
排水仕様	ゴム栓 (間接排水仕様)
エプロン	
品番	MEZ-4-5H
材質	FRP ホワイト
本体寸法	全幅2,005mm×奥行1,608mm×高さ400mm

(注)エプロン固定、点検口無し  
(注)24時間風呂対応不可  
(注)ゴム栓排水は直接排水不可  
(注)追い焚きは一口循環金具のみ取付可能 ※別途オプション対応



一口循環金具のみ対応可能 ※別途オプション対応  
\* は追い焚き用穴あけ(穴芯)許容範囲を示す

投影法	3角法	尺度	1/15	図名	FRP浴槽 FP-2016N FRP四方半エプロン(MEZ-4-5H)
日付	2021.12.10	旧番		図番	M040 1425
承認	検図	設計	製図		
	中村		松本	ダイワ化成株式会社	