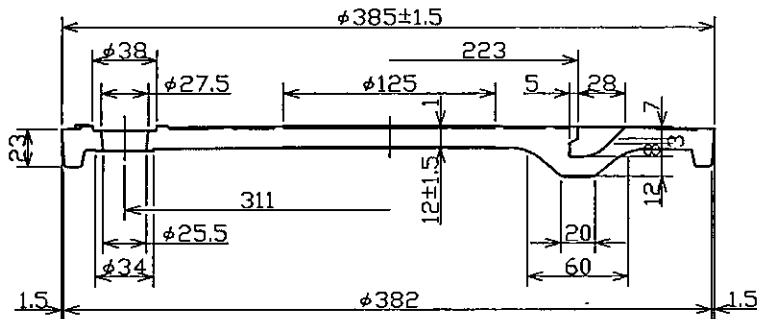
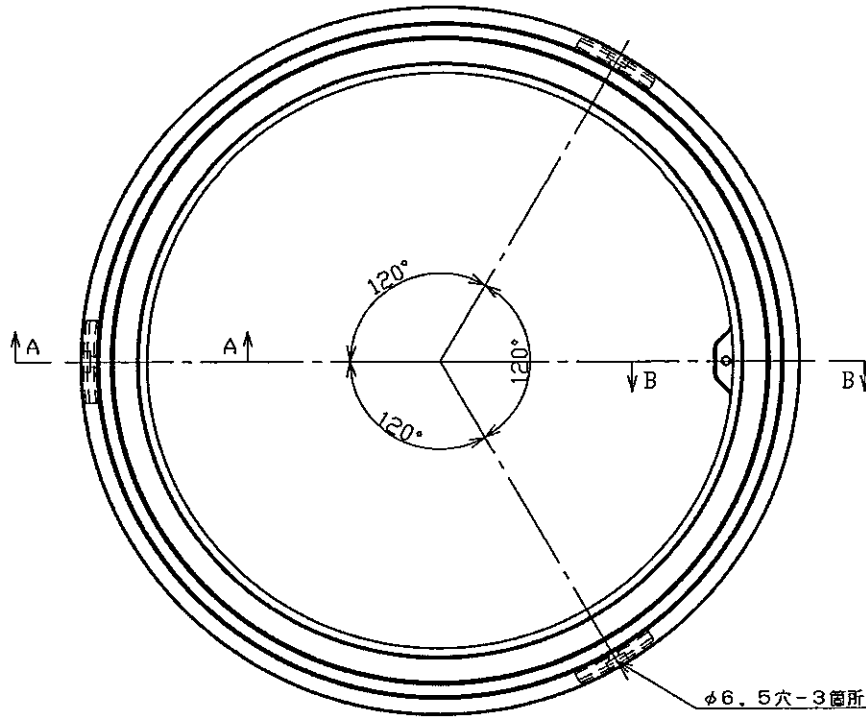


A-A断面

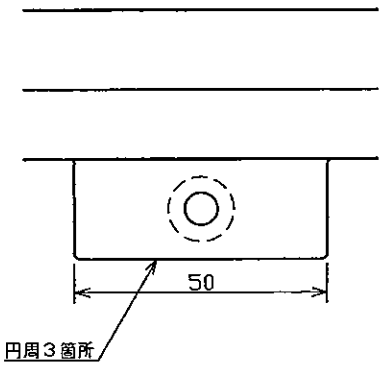
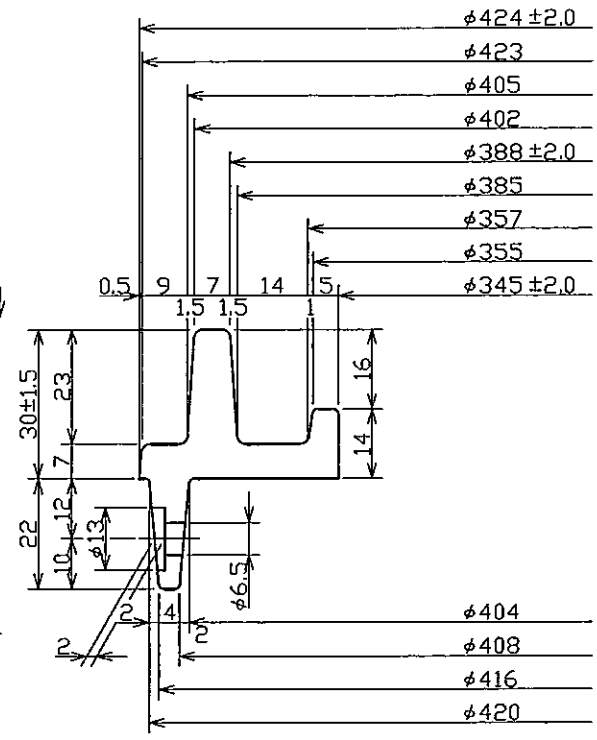


蓋	レゾコン	2.5kN(255kgf)	10kN(1020kgf)	3.5kg
名称	材質	安全荷重	破壊荷重	参考質量
D-10・20・30・100用マンホール				
BMJ350R (フタ)				
図書	JR	351	002	
尺度	1/3	平成14年11月 1日	部長	次長
ダイワ化成株式会社				

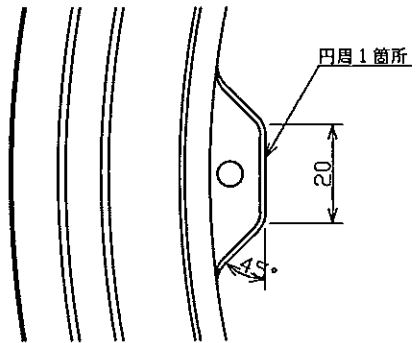
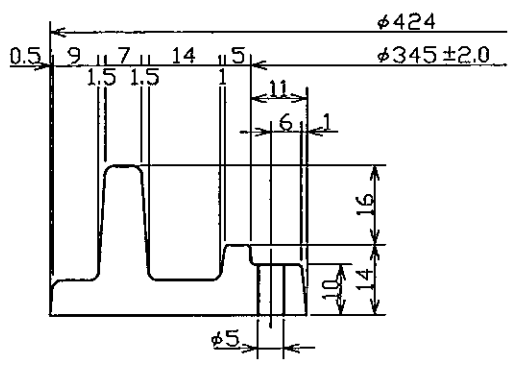
符号	訂	正	記	事	年月日	担当	課長
----	---	---	---	---	-----	----	----



A-A断面



B-B断面



受持	PP			0.7kg
名称	材質	安全荷重	破壊荷重	参考質量
D-10・20・30・100用マンホール				
BMJ350R (2号) (枠)				
図番	SD	353	001	
尺度	1/31/1	平成14年11月 1日	部長 課長	次長 担当
ダイワ化成株式会社				

符号	訂	正	記	事	年月日	担当	課長
----	---	---	---	---	-----	----	----