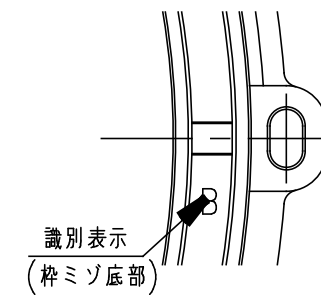
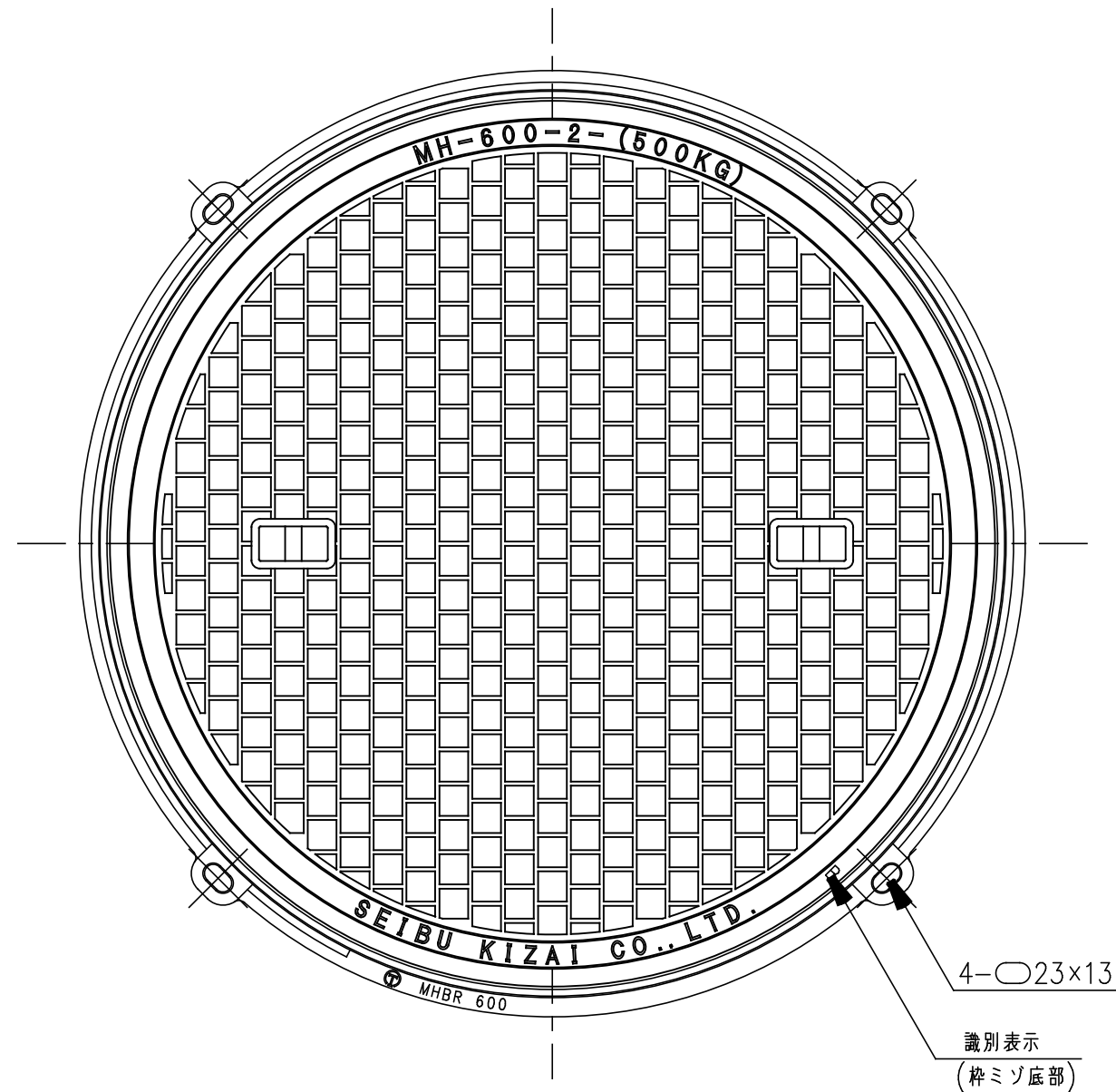


番号	名称	材料名	仕上	備考
1	ふた	FC200	樹脂系塗料塗装	
2	枠	FC200	樹脂系塗料塗装	
3				
4				
5				

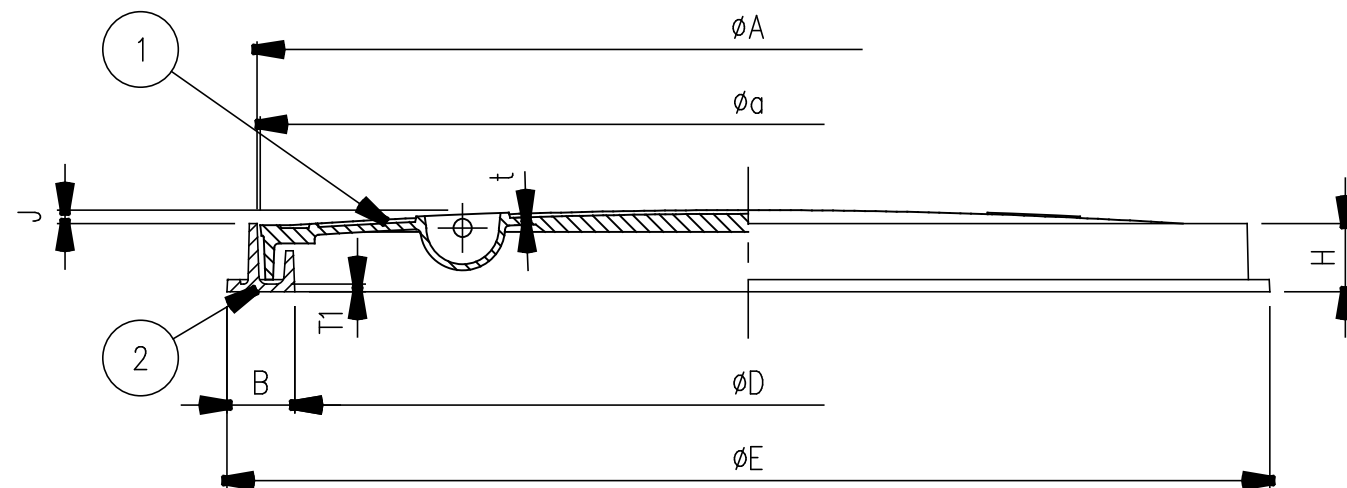
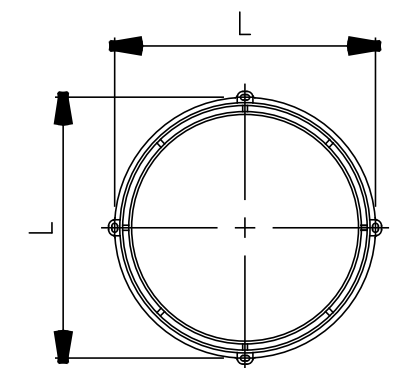
* 盗難防止用クサリは、付属していません。

種類	D 呼び	E	H	t	A	B	J	L
BMH350B	350	440	45	5.0	400	45	3.0	440
BMH450B	450	540	45	5.0	500	45	4.0	540
BMH600B	600	690	45	5.0	650	45	7.0	690

T1	a	重量 kg	安全荷重	破壊荷重
5.0	395	15.1	5kN	20kN (以上)
5.0	495	21.9		
5.0	645	32.7		



識別表示詳細 S=1/3



* 文字記号等の鋳出し高さ
 ・表面模様、設備文字-2.5
 ・品番、呼び、荷重表示、社名-2.0

名称	水封型マンホール			
種類	MHBBR 300~600 (文字なし)			
検図	設計	製図	製図年月日	尺度
山下	中野	西	2017. 2. 1	1/5
図番	PM-E3-05648B			

(2 t)

ダイワ化成株式会社