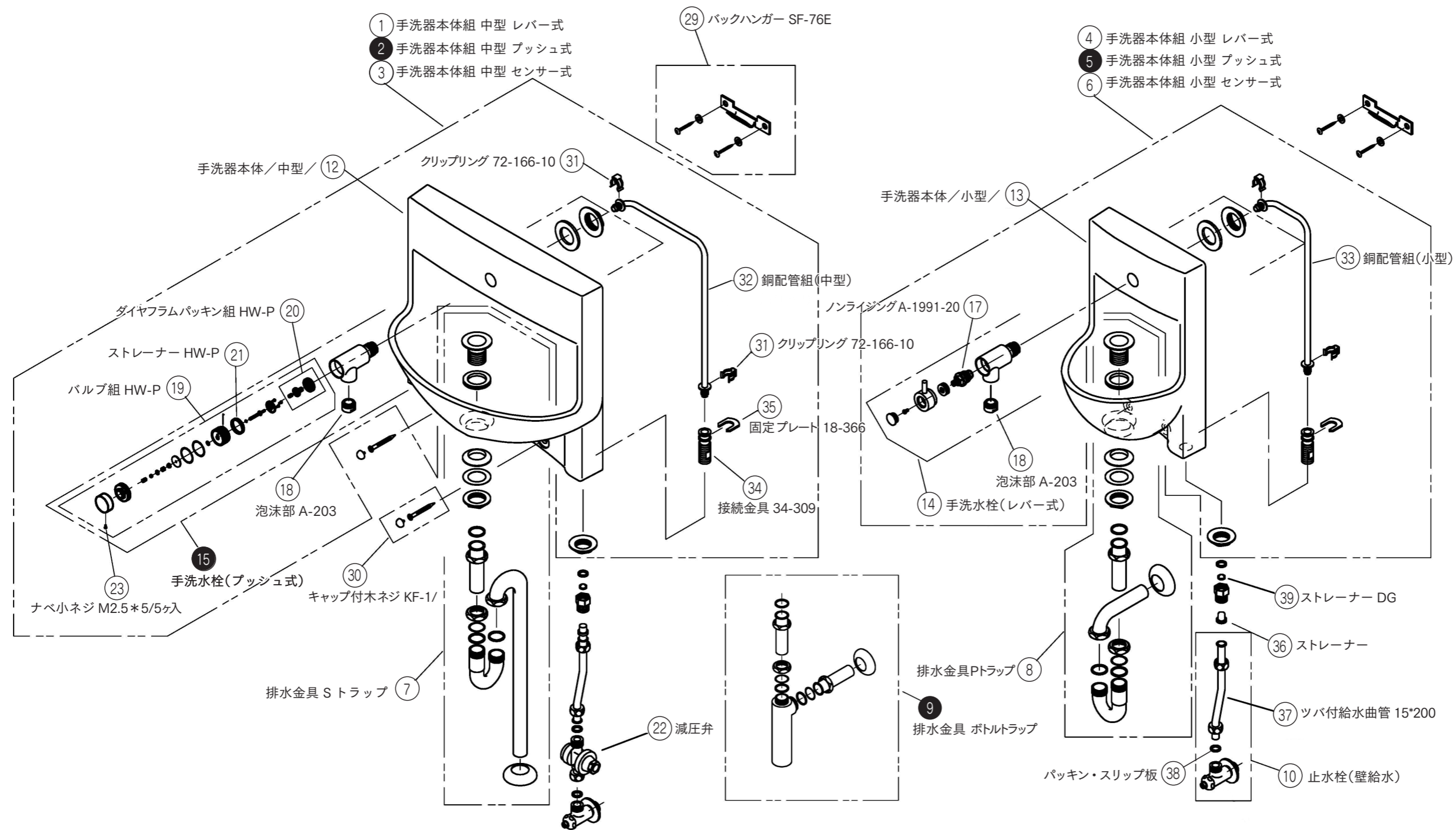


手洗器HW サービス部品表

2 5 9 15

● 黒表示の番号: 廃番



レバー式をセンサー式に換える場合

⑭を外し④①を取り付けてください。
 現場カットしたツバ付給水曲管の長さが足りないことがあるため③⑦もご用意ください。

プッシュ式をレバー式に換える場合

⑮を外し④①を取り付けてください。

プッシュ式をセンサー式に換える場合

⑮を外し④①を取り付けてください。
 現場カットしたツバ付給水曲管の長さが足りないことがあるため③⑦もご用意ください。

センサー式をレバー式に換える場合

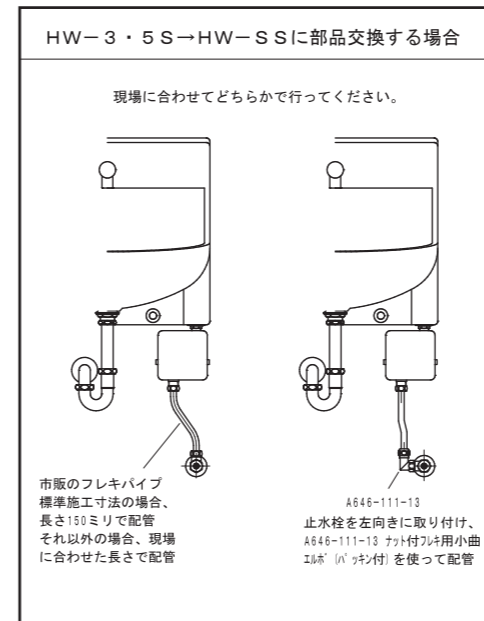
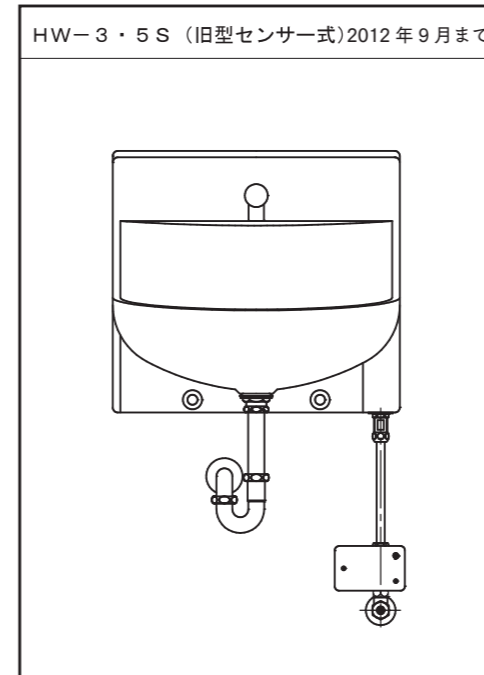
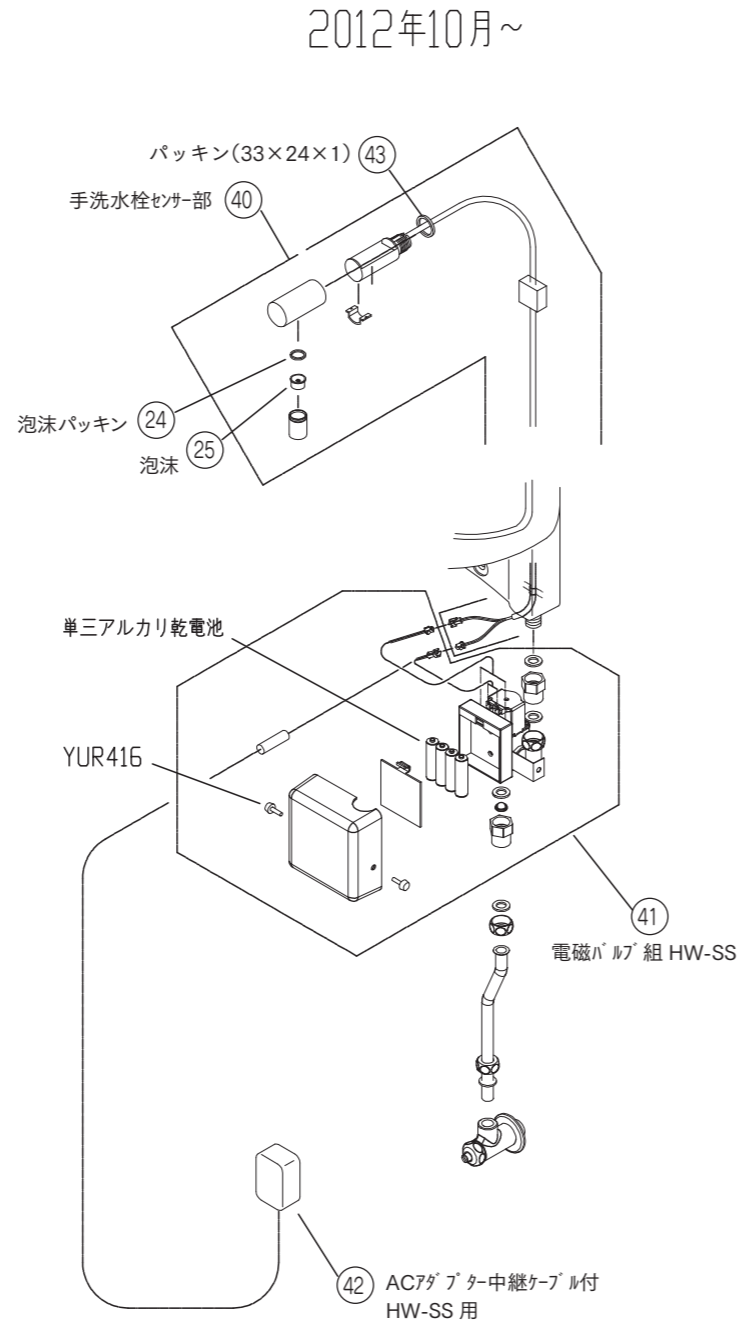
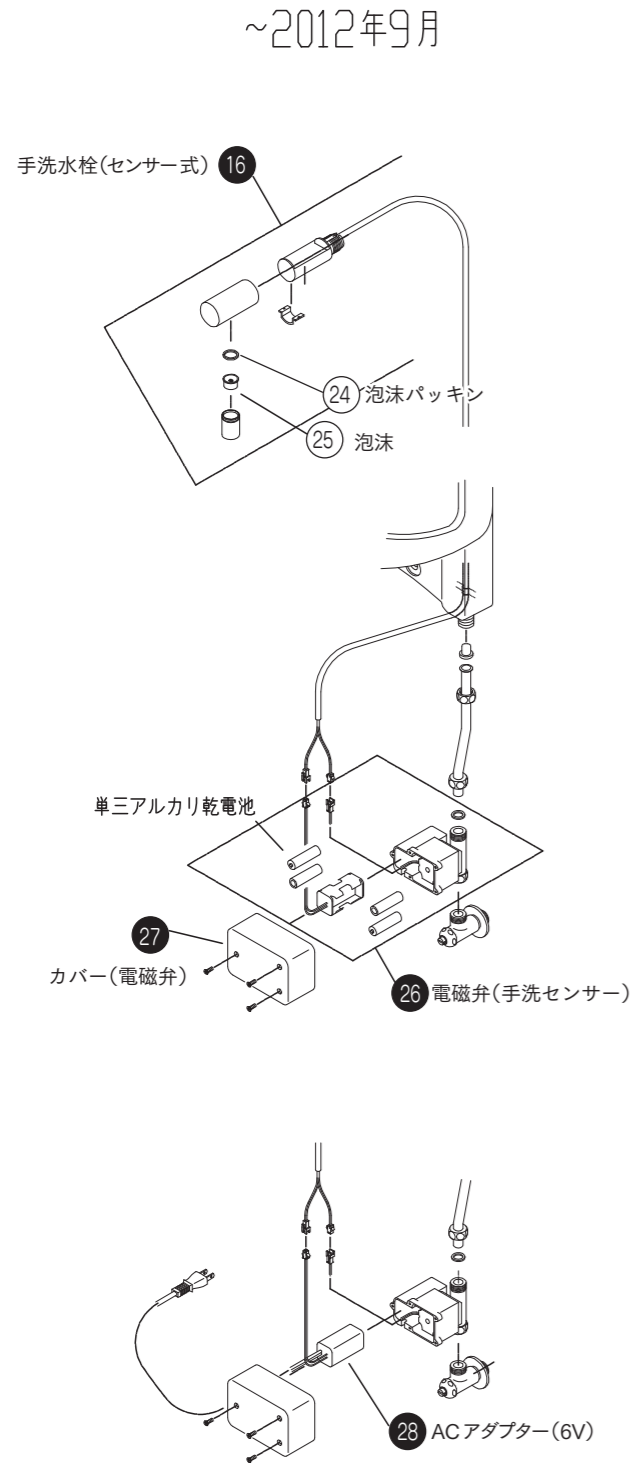
⑮を外し④①を取り付けてください。
 現場カットしたツバ付給水曲管の長さが足りないことがあるため市販のツバ付給水曲管15×300又は現場の長さに合ったフレキシブル管をご用意ください。

注) ②②の減圧弁は、水圧が低い所や水の出が少ない時は外してください。

HWセンサー式

16 26 27 28

● 黒表示の番号: 廃番



資料 -HW-S から SS へ部品交換

番号	品番	品名	価格	備考
1	A70101-5L/	手洗器本体組 中型 レバー式	38,400 円	
2	A70101-5P/	手洗器本体組 中型 プッシュ式		廃番
3	A70101-5S/	手洗器本体組 中型 センサー式	83,800 円	
4	A70101-3L/	手洗器本体組 小型 レバー式	41,000 円	
5	A70101-3P/	手洗器本体組 小型 プッシュ式		廃番
6	A70101-3S/	手洗器本体組 小型 センサー式	86,300 円	
7	A15101	排水金具 Sトラップ	6,400 円	
8	A15102	排水金具 Pトラップ	4,400 円	
9	A15103	排水金具 ボトルトラップ		廃番
10	AP-302	止水栓(壁給水)	3,500 円	
11	AP-301	止水栓(床給水)	5,000 円	
12	AKL-87/	手洗器本体/中型/	19,800 円	
13	AKL-86/	手洗器本体/小型/	22,400 円	
14	A15001	手洗水栓(レバー式)	18,600 円	
15	A15002	手洗水栓(プッシュ式)		廃番
16	A15003	手洗水栓(センサー式)		廃番 ※1
17	A15007	ノンライジング A-1991-20	2,700 円	
18	A15011	泡沫部 A-203	900 円	
19	A15601	バルブ組 HW-P	14,700 円	
20	A15602	ダイヤフラムパッキン組 HW-P	2,200 円	
21	A37206	ストレーナー HW-P	1,400 円	
22	AP-570/0.2	減圧弁	9,000 円	0.2MPa
23	YMP2.55	ナベ小ネジ M2.5	200 円	
24	A15020	泡沫パッキン A50-990-SD	200 円	
25	A15019	泡沫 A-2254	700 円	
26	A58002	電磁弁(手洗センサー)		廃番 ※1
27	A59601	カバー(電磁弁)		廃番 ※1
28	A58202	ACアダプター(6V)		廃番 ※1
29	ASF-76E	バックハンガー SF-76E	2,100 円	
30	AKF-1/	キャップ付木ネジ KF-1/	400 円	2本/台使用
31	A15012	クリップリング 72-166-10	300 円	
32	A15005	銅配管組(中型)	2,900 円	Oリング付
33	A15006	銅配管組(小型)	2,900 円	Oリング付
34	A15014	接続金具 34-309	1,200 円	
35	A15016	固定プレート 18-366	400 円	
36	A37201	ストレーナー	500 円	
37	A15017	ツバ付給水曲管 15*200	1,400 円	
38	A15018	パッキン・スリップ板	200 円	
39	A37207	ストレーナー DG	500 円	
40	A15022	手洗水栓センサー部 HW-SS	28,800 円	
41	A58004	電磁バルブ組 HW-SS	26,400 円	
42	A58209	ACアダプター中継ケーブル付 HW-SS用	9,500 円	
43	A44049	パッキン (33×24×1)	400 円	

※1 2012年9月までの部品が必要な場合は(40)(41)一式交換となります。資料 -HW-S から SS へ部品交換ご確認下さい。