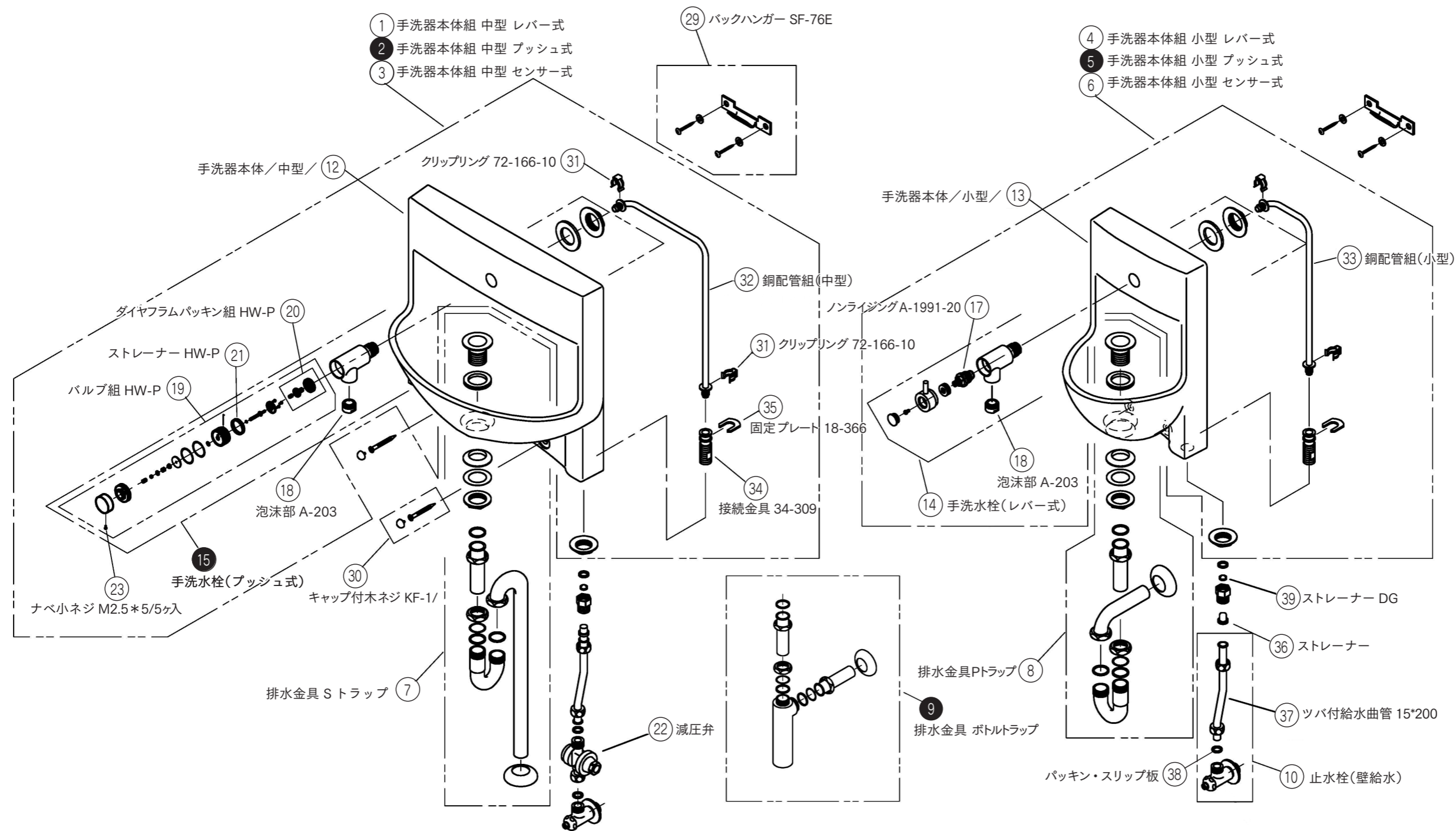


手洗器HW サービス部品表

2 5 9 15

● 黒表示の番号: 廃番



レバー式をセンサー式に換える場合

⑭を外し④を取り付けてください。
 現場カットしたツバ付給水曲管の長さが足りないことがあるため③⑦もご用意ください。

プッシュ式をレバー式に換える場合

⑮を外し④を取り付けてください。

プッシュ式をセンサー式に換える場合

⑮を外し④を取り付けてください。
 現場カットしたツバ付給水曲管の長さが足りないことがあるため③⑦もご用意ください。

センサー式をレバー式に換える場合

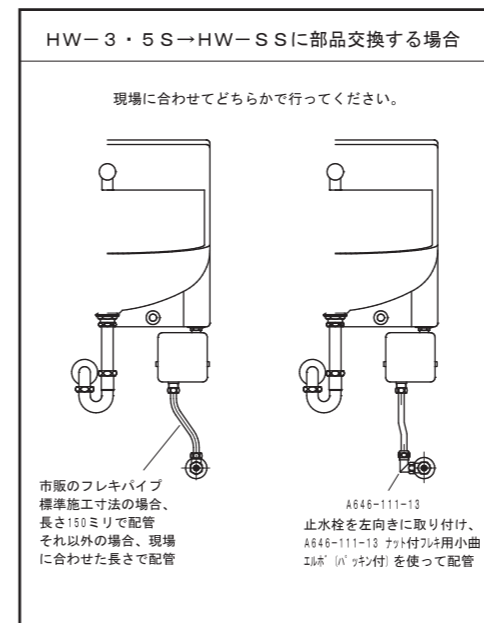
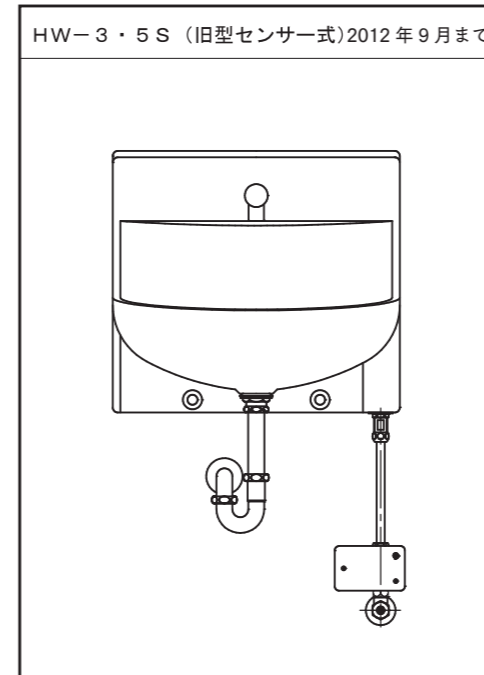
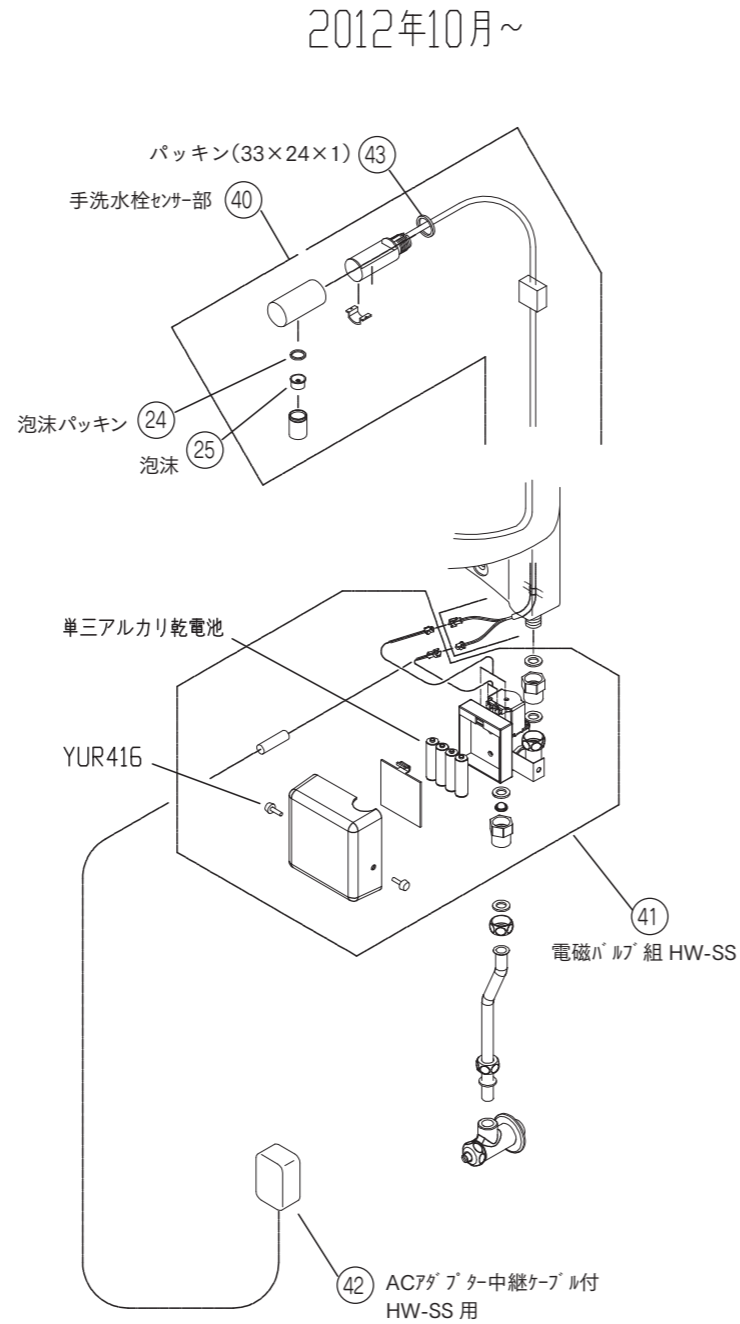
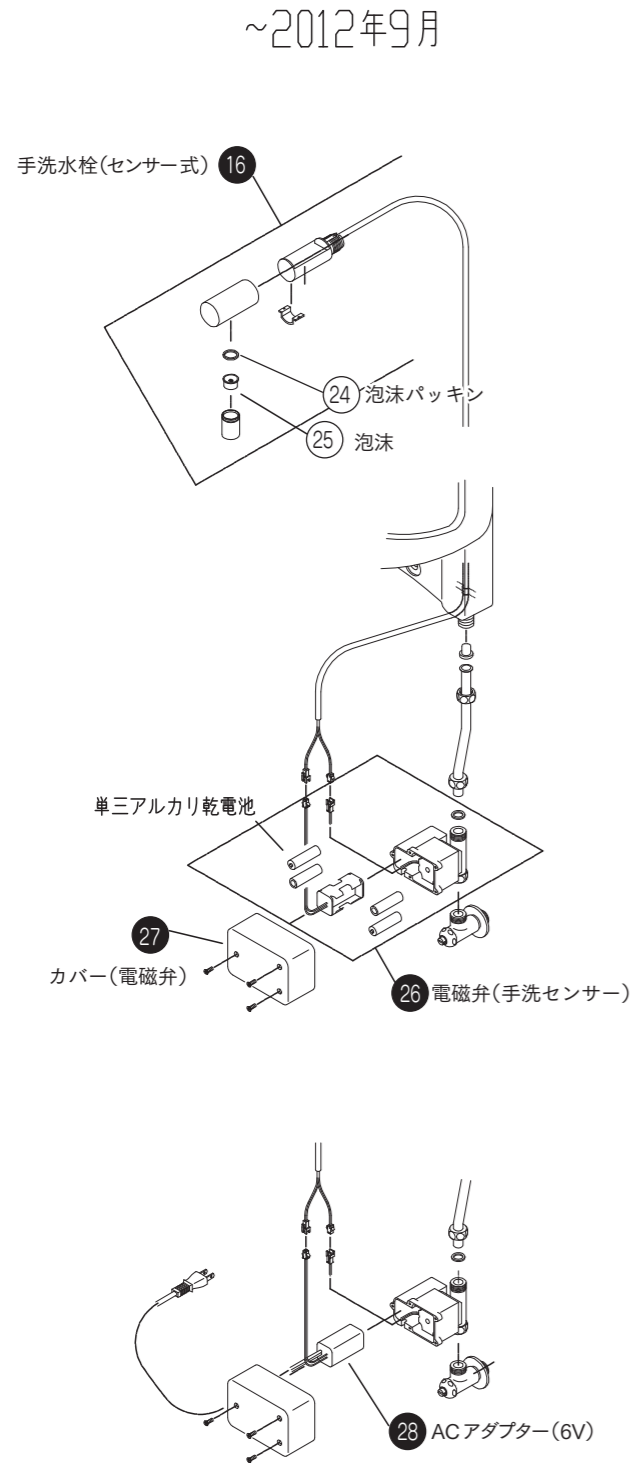
⑮を外し④を取り付けてください。
 現場カットしたツバ付給水曲管の長さが足りないことがあるため市販のツバ付給水曲管15×300又は現場の長さに合ったフレキシブル管をご用意ください。

注) ②②の減圧弁は、水圧が低い所や水の出が少ない時は外してください。

HWセンサー式

16 26 27 28

● 黒表示の番号: 廃番



資料 -HW-S から SS へ部品交換

| 番号 | 品番 | 品名 | 価格 | 備考 |
|----|------------|-----------------------|----------|--------|
| 1 | A70101-5L/ | 手洗器本体組 中型 レバー式 | 38,400 円 | |
| 2 | A70101-5P/ | 手洗器本体組 中型 プッシュ式 | | 廃番 |
| 3 | A70101-5S/ | 手洗器本体組 中型 センサー式 | 83,800 円 | |
| 4 | A70101-3L/ | 手洗器本体組 小型 レバー式 | 41,000 円 | |
| 5 | A70101-3P/ | 手洗器本体組 小型 プッシュ式 | | 廃番 |
| 6 | A70101-3S/ | 手洗器本体組 小型 センサー式 | 86,300 円 | |
| 7 | A15101 | 排水金具 S トラップ | 6,400 円 | |
| 8 | A15102 | 排水金具 P トラップ | 4,400 円 | |
| 9 | A15103 | 排水金具 ボトルトラップ | | 廃番 |
| 10 | AP-302 | 止水栓(壁給水) | 3,500 円 | |
| 11 | AP-301 | 止水栓(床給水) | 5,000 円 | |
| 12 | AKL-87/ | 手洗器本体/中型/ | 19,800 円 | |
| 13 | AKL-86/ | 手洗器本体/小型/ | 22,400 円 | |
| 14 | A15001 | 手洗水栓(レバー式) | 18,600 円 | |
| 15 | A15002 | 手洗水栓(プッシュ式) | | 廃番 |
| 16 | A15003 | 手洗水栓(センサー式) | | 廃番 ※1 |
| 17 | A15007 | ノンライジング A-1991-20 | 2,700 円 | |
| 18 | A15011 | 泡沫部 A-203 | 900 円 | |
| 19 | A15601 | バルブ組 HW-P | 14,700 円 | |
| 20 | A15602 | ダイヤフラムパッキン組 HW-P | 2,200 円 | |
| 21 | A37206 | ストレーナー HW-P | 1,400 円 | |
| 22 | AP-570/0.2 | 減圧弁 | 9,000 円 | 0.2MPa |
| 23 | YMP2.55 | ナベ小ネジ M2.5 | 200 円 | |
| 24 | A15020 | 泡沫パッキン A50-990-SD | 200 円 | |
| 25 | A15019 | 泡沫 A-2254 | 700 円 | |
| 26 | A58002 | 電磁弁(手洗センサー) | | 廃番 ※1 |
| 27 | A59601 | カバー(電磁弁) | | 廃番 ※1 |
| 28 | A58202 | ACアダプター(6V) | | 廃番 ※1 |
| 29 | ASF-76E | バックハンガー SF-76E | 2,100 円 | |
| 30 | AKF-1/ | キャップ付木ネジ KF-1/ | 400 円 | 2本/台使用 |
| 31 | A15012 | クリップリング 72-166-10 | 300 円 | |
| 32 | A15005 | 銅配管組(中型) | 2,900 円 | Oリング付 |
| 33 | A15006 | 銅配管組(小型) | 2,900 円 | Oリング付 |
| 34 | A15014 | 接続金具 34-309 | 1,200 円 | |
| 35 | A15016 | 固定プレート 18-366 | 400 円 | |
| 36 | A37201 | ストレーナー | 500 円 | |
| 37 | A15017 | ツバ付給水曲管 15*200 | 1,400 円 | |
| 38 | A15018 | パッキン・スリップ板 | 200 円 | |
| 39 | A37207 | ストレーナー DG | 500 円 | |
| 40 | A15022 | 手洗水栓センサー部 HW-SS | 28,800 円 | |
| 41 | A58004 | 電磁バルブ組 HW-SS | 26,400 円 | |
| 42 | A58209 | ACアダプター中継ケーブル付 HW-SS用 | 9,500 円 | |
| 43 | A44049 | パッキン (33×24×1) | 400 円 | |

※1 2012年9月までの部品が必要な場合は(40)(41)一式交換となります。資料 -HW-S から SS へ部品交換ご確認下さい。