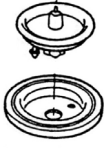
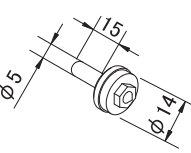






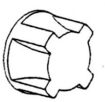
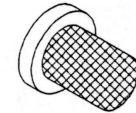


サービス部品表

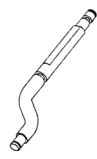

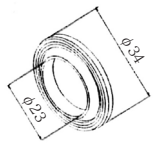
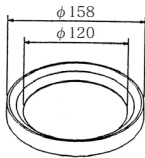
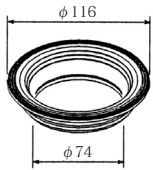
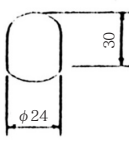

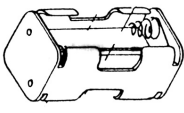
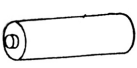

番号	外 観	品番・品名 材質・価格	備 考
1		A90118/色 便器本体組F8DG/CAG 83,600円	色：PI・P2 色：B2 は廃番
2		A90210 ベース組J(AF) 13,900円	
3		A95605 口金プレート組 5,200円	
4		A96601 バルブケース表組DG 14,400円	A58401×4 付属 YMF510D9×2 付属
5		A96901 サドルバンド16組 1,200円	フレキシブル管の固定用
6		A97109 ホルダーE組 200円	M6
7		A97308/色 スタッドボルト組G 1,400円	化粧キャップ付、色別あり 色：PI・P2 B2色は廃番
8		A97409/色 床フランジ組I 5,200円	色：PI・P2 B2色は廃番
9		A12505 電磁バルブ 40,000円	1998年5月から電池 切れ表示ランプ追加 A58401×4 付属 YTSAP4530×4 付属 YCP840×4 付属
10		A12509 電磁バルブ(凍結防止ヒーター付) 廃番	AC100V-2.6W コード 長さ 1.5m A58401×4 付属 YTSAP4530×4 付属 YCP840×4 付属 在庫がなくなり次第 廃番




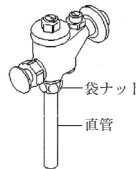
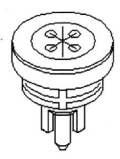
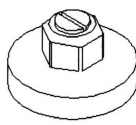
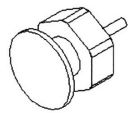


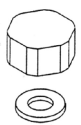
F8DG・F8CF・F8CFG

番号	外 観	品番・品名 材質・価格	備 考
11		A12609 ダイヤモンド組(電磁バルブ) 1,000円	
12		A12801 コマ 300円	手洗栓、電磁バルブの 部品
13		A16202-SA フレキシブル管800 SUS 2,200円	
14		A16204/300-SA フレキシブル管13*300 SUS 1,800円	1995年1月からアングル フレキシ管(L=200mm)→フ レキシブル管(L=300mm) に変更 内径：12 呼径：13 外径：18
15		A26010 洗浄ガン本体 6,200円	
16		A26011 洗浄ガンホース 6,200円	ホース長さ：1.3m
17		A26601 U字ノズル 4,500円	
18		A31604 フラッパーディスクD 樹脂(白) 2,000円	皿の深さ：6mm YE4×2 付属
19		A32106 吐水栓ハンドル 樹脂(アイボリー) 900円	電磁バルブのハンドル
20		A37201 ストレーナー 500円	

サービス部品表

F8DG・F8CF・F8CFG

番号	外 観	品番・品名 材質・価格	備 考
21		A39607 本体軸G(AF) SUS 4,700円	1998年5月以降の 製品に使用 A41902 オモリ B との組み合 わせて旧品との互換 性あり YOR5F×1 付属 YOR3F×1 付属
22		A41902 オモリB 金属 1,200円	1998年5月以降の 製品に使用 A39607 本体軸 G(AF) との組 み合わせて旧品との 互換性あり
23		A44117 ガスケットQ ゴム(黒) 600円	
24		A44403 テオドライザーパッキンC ゴム(黒) 1,600円	
25		A44504 リップゴムD ゴム(黒) 2,400円	
26		A47202/色 化粧キャップ(M8) 樹脂 300円	2個/台使用 色：PI・P2 B2色は廃盤
27		A58001 アクチュエーター組 7,200円	電磁バルブ用 ハーネス(配線)含ま ない。 YMP410×4 付属 A44037×1 付属
28		A58201 電池ボックス(単3) 900円	電磁バルブ用
29		A58401 アルカリ乾電池(単3) 600円	電磁バルブ用 4本/台使用
30		A13705 アダプター 580円	W24山16(メス) ×G ¹ / ₂ (オス)

番号	外 観	品番・品名 材質・価格	備 考
31		A13706-SA 止水栓(D式化粧バルブ) 2,700円	
32		A44014 パッキンN ゴム(黒) 300円	
33		A86104 電磁バルブ本体口組DG 9,300円	
34		AUF-3-SD フラッシュバルブ 23,000円	袋ナットと直管は、 外して使用
35		AUF-3-SD-2 FV起動弁組(AUF-3-SD用) 5,800円	上の4つの穴部が白い 樹脂
36		AUF-3-SD-3 FVカバー組(AUF-3-SD用) 5,100円	
37		AUF-3-SD-4 FV押ボタン組(AUF-3-SD用) 4,400円	
38		A16204/600-SA フレキシブル管600 SUS 2,000円	
39		A782-600 分岐バルブ 4,600円	メクラナット付
40		A12314 BTメクラナット組 640円	呼径：13 1/2ネジ 金属製

10 ● 黒表示の番号: 廃番

