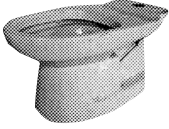
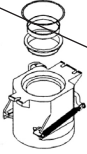

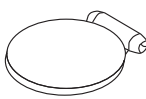
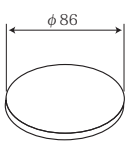
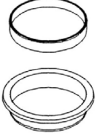
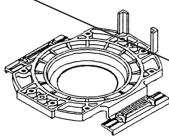
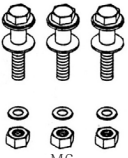

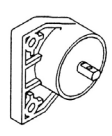

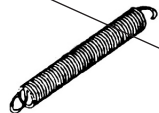

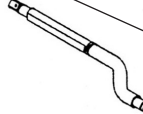


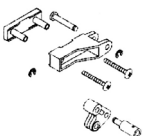
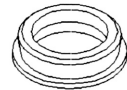
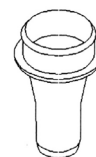
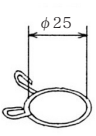


サービス部品表


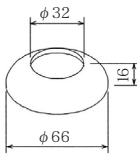
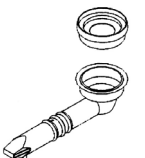
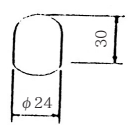
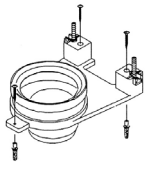
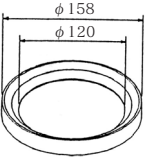
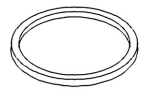



FZ500

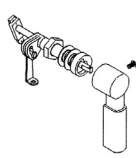
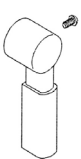
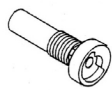
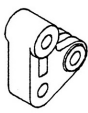
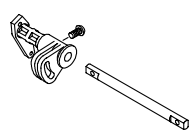
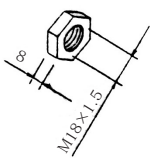
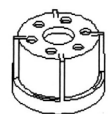
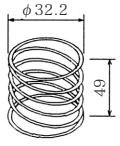
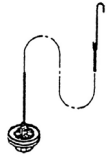

番号	外 観	品番・品名 材質・価格	備 考
1		A90125/色 便器本体組FZ500 87,200円	色：PI・PUW・P2 色：B2・CMは廃番
2		A90211 ベース組FZ	見分け方 便器の右横に色番シールが無い便器に使用 YE4×1 付属 YTST620×3 付属 在庫が無くなり次第 廃番 廃番
3		A90212 ベース組FZ 12,700円	見分け方 便器のタンク密結部右側面に陶器色番シールの貼付有り YE4×1 付属
4		A90304 フラッパーディスク組D 2,700円	YE4×2 付属
5		A31603 フラッパーディスクC 2,000円	φ86 YE4×2 付属
6		A90402 リップゴムG組 2,000円	リップゴムGとリップゴム押エのセット リップゴム押エは、小さな段が付いている方が上側に取り付け
7		A31008 ベース取付板	2004年4月(ロットNo. 04041366)以前の製品はA44119 ガスケットS以降の製品はA44120 ガスケットS-2が別途必要 在庫が無くなり次第 廃番 廃番
8		A97105 ベース取付ボルト組E 700円	3組/台入り M6
9		A44124 ガスケットT 1,200円	
10		A24002 ローラーダンパーFRN-DW1 5,300円	

番号	外 観	品番・品名 材質・価格	備 考
11		A38801 カップリング(RD) 樹脂 500円	ローラーダンパーの接続部品
12		A42105 引キバネE SUS	ロットNo.~09090755まで 在庫が無くなり次第 廃番 廃番
13		A42106 引キバネ(2.8) SUS 700円	2009年10月~使用 ロットNo.09090756~
14		A39605 本体軸E SUS	ロットNo.~09090755まで YOR5×1 付属 在庫が無くなり次第 廃番 廃番
15		A39608 本体軸(25) SUS 2,900円	2009年10月~使用 ロットNo.09090756~ YOR5×1 付属
16		A91124 ロッド組(下)FZ500 2,700円	
17		A91507 ブラケット組FZ 2,000円	2002年2月(ロットNo. 02020570~)以降の製品に使用 互換性有り YE4×1 付属
18		A41616 プッシュP ゴム(黒) 600円	2004年8月(ロットNo. 04080600~)以降は、A41616とA41617を使用
19		A41617 プッシュQ 樹脂 600円	2004年8月(ロットNo. 04080600~)以降は、A41616とA41617を使用
20		A42505 ホースクリップ(25) SUS 300円	φ25

サービス部品表

FZ500

番号	外 観	品番・品名 材質・価格	備 考
21		A34406 継ギタシ管F 軟質塩ビ 1,200円	外径φ30*内径φ25 *L750 ジャバラ管
22		A47403 ワン座C 金属 500円	φ66*φ32*H16
23		A92403 ノズル組FZ 2,000円	2005年4月(ロットNo. 05041247~)以降の製品に使用 以前の製品にも互換性あり
24		A47202/色 化粧キャップ(M8) 樹脂 300円	色: PI・PUW・P2
25		A97411 標準フランジ組FZ 3,900円	六角ボルトナット M8、 座金 × 各2ヶ 木ねじ、カールプラグ × 各3ヶ
26		A44403 テオドライガパッキンC ゴム(黒) 1,600円	
27		A59007 シール材(8*310) 発泡材 300円	フランジと導入管の シール材、両面テープ 付
28		A94416/色 ロータンク組BT付FZ500N 48,900円	手洗なし ボールタップ、 タンクフタ付 色: PI・PUW・P2 色: B2・CM は廃番 タンク取付ナット、 割りピン付
29		A94417/色 ロータンク組BT付FZ500H 62,100円	手洗泡沫水栓付 ボール タップ、手洗フタ付 色: PI・PUW・P2 色: B2・CM は廃番 タンク取付ナット、 割りピン付
30		A94520/色 タンク本体組FZ500 34,400円	タンクフタなし、ボールタ ップなし 色: PI・PUW・P2 色: B2・CM は廃番 タンク取付ナット、 割りピン付

番号	外 観	品番・品名 材質・価格	備 考
31		A95408/色 レバー軸組FZ500 6,600円	色: PI・PUW・P2
32		A32208/色 レバーハンドルH 樹脂製 1,600円	YTSC1P410 ネジ付 色: PI・PUW・P2
33		A39203 軸受C 樹脂 1,200円	
34		A38203 リンクC 樹脂 800円	YE4×2 付属
35		A95411 レバーN軸組 2,700円	
36		A50116 特殊ナット(M18) 金属 700円	軸受用
37		A36703 バネ押エC 樹脂 1,500円	2004年10月から(ロット No.04101171)インナ ータンク改良品から変更
38		A42015 押シバネ(0.27) SUS 600円	2009年10月から(ロット No.09100269~)それ 以前は、A42011 互換性 有り
39		A96012 バルブエレメント組FZ500 2,300円	チェーン付
40		A96011 バルブエレメント組K 800円	

サービス部品表

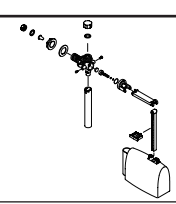
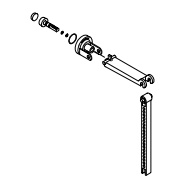

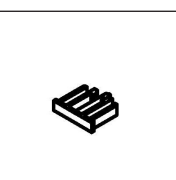
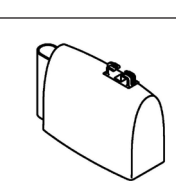
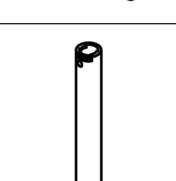
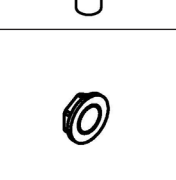
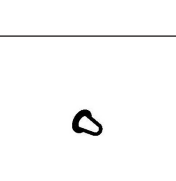
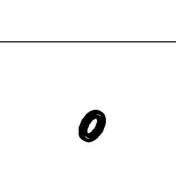
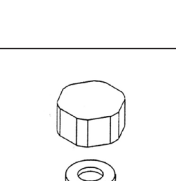
FZ500

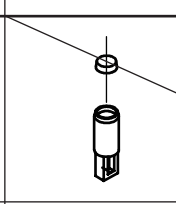
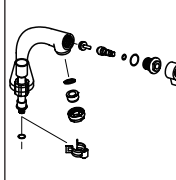
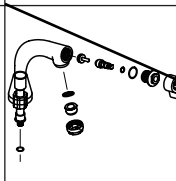
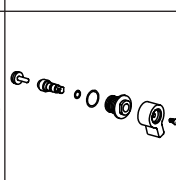
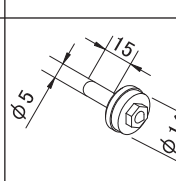
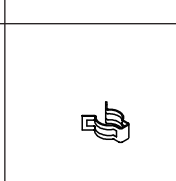
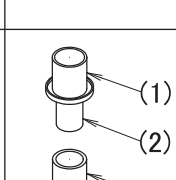
番号	外 観	品番・品名 材質・価格	備 考
41		A48101 スナップピン SUS 300円	チェーンの上側フック
42		A44608 バルブシートパッキンH ゴム(黒) 800円	
43		A36010 バルブ本体J 樹脂 1,400円	2004年10月から(ロットNo.04101171)インナータンク改良品から変更 在庫が無くなり次第 廃番
44		A96113 バルブ組FZ500	YTST412×4 付属 在庫が無くなり次第 廃番 廃番
45		A44105 ガスケットA ゴム(黒)	バルブ本体用 在庫が無くなり次第 廃番 廃番
46		A50102 特殊ナット(M45) 金属	バルブ本体用 在庫が無くなり次第 廃番 廃番
47		A50305 特殊座金(M46) SUS	バルブ本体用 在庫が無くなり次第 廃番 廃番
48		A95510 越流管組FZ 1,200円	Oリング(1023)付
49		A95606 オーバーフロー口金組F	在庫が無くなり次第 廃番 廃番
50		A44111 口金ガスケットK ゴム(黒)	口金用 在庫が無くなり次第 廃番 廃番

番号	外 観	品番・品名 材質・価格	備 考
51		A50115 特殊ナット(M32) 金属	口金用 在庫が無くなり次第 廃番 廃番
52		A50310 特殊座金(M32) SUS	口金用 在庫が無くなり次第 廃番 廃番
53		A47007/色 メクラ栓G 樹脂 360円	色: PI・PUW・P2
54		A44026 パッキン(20*8*2) ゴム(黒)	2ヶ/台使用、タンク取 付ボルトH用 在庫が無くなり次第 廃番 廃番
55		A50008 タンク取付ボルトH SUS	2ヶ/台使用 在庫が無くなり次第 廃番 廃番
56		A91126 ロッド組(上)FZ500 2,700円	ナット、割ピン付
57		A97205 タンク取付ナット組FZ 700円	蝶ナットM8(2個)、平 座金22*8*1(2個)
58		A30613/色 手洗フタFZ500H 陶器 7,000円	色: PI・PUW・P2 色: B2・CM は廃番 メクラ栓 G 別途
59		A30510/色 タンクフタFZ500N 陶器 5,800円	色: PI・PUW・P2 色: B2・CM は廃番
60		A12208 ボールタップDK(手付) 6,500円	2008年6月～使用

サービス部品表

FZ500

番号	外 観	品番・品名 材質・価格	備 考
61		A12038 ボールタップDK(手無) 7,200円	2008年6月～使用
62		A12327 軸受アーム組DK 2,000円	
63		A44304 スピンドルパッキン(FZ) ゴム(黒) 300円	
64		A38321 固定ピンBT 樹脂 300円	
65		A33501 浮玉BT 樹脂 1,500円	
66		A34024 吐水管BT 樹脂 600円	
67		A50124 座付ナット1/2 樹脂 500円	
68		A37204 ストレーナBT SUS 500円	
69		A44014 パッキンN 300円	
70		A12314 BTメクラナット組 640円	手洗付を手洗なしにする時、 手洗泡沫水栓を外してメクラにする部品 呼径：13 1/2ネジ 金属製

番号	外 観	品番・品名 材質・価格	備 考
71		A12319 BTスピンドル組A12035 7,200円	A12035・A12036金属製ボールタップ用、 スピンドルは樹脂製(白) 在庫が無くなり次第 廃番 廃番
72		A12109/色 手洗吐水栓 12,000円	樹脂製ボールタップ用 クリップリング12.7付 色別あり 色：PI・PUW・P2
73		A12107/色 手洗栓組NT-990B 12,000円	金属製ボールタップ用 クリップリング12.7付 色別あり 色：PI・PUW・P2
74		A12322/色 手洗スピンドル組 樹脂 3,200円	色：PI・PUW・P2
75		A12801 コマ 300円	手洗栓、電磁バルブの 部品
76		A12326 クリップリング12.7 SUS 400円	
77		A98201 接続パイプ20/25 樹脂 1,200円	(1) 外径:φ25 内径:φ20 (2) 外径:φ20 内径:φ18 (3) 外径:φ25 内径:φ20 オーバーフロー排水管が VP20又はVP25で配管されて いる場合、「A34406/継ぎタ シ管F」に接続して使用。

