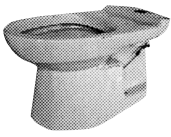
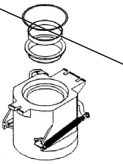


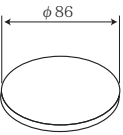
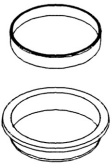
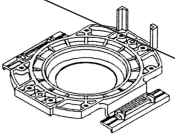
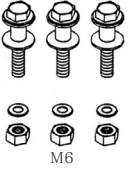

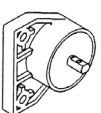

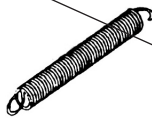

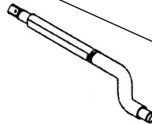
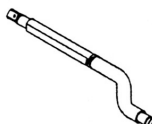

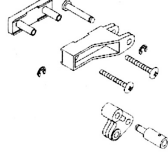
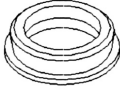
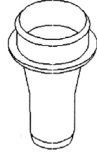
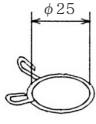


# サービス部品表

# FZ300

番号	外 観	品番・品名 材質・価格	備 考
1		A90124/色 便器本体組FZ400  <b>87,200円</b>	色：PI・P2
2		A90211 ベース組FZ	見分け方 便器の右横に色番シールが無い便器に使用 YE4×1 付属 YTST620×3 付属 在庫が無くなり次第 廃番 <b>廃番</b>
3		A90212 ベース組FZ  <b>12,700円</b>	見分け方 便器タンク密結部右側面に陶器色番シールの貼付有り YE4×1 付属
4		A90304 フラッパーディスク組D  <b>2,700円</b>	YE4×2 付属
5		A31603 フラッパーディスクC  <b>2,000円</b>	φ86 YE4×2 付属
6		A90402 リップゴムG組  <b>2,000円</b>	リップゴムGとリップゴム押エのセット リップゴム押エは、小さな段が付いている方が上側に取り付け
7		A31008 ベース取付板	2004年4月(ロットNo.04041366)以前の製品はA44119ガスケットS以降の製品はA44120ガスケットS-2が別途必要 在庫が無くなり次第 廃番 <b>廃番</b>
8		A97105 ベース取付ボルト組E  <b>700円</b>	3組/台入り M6
9		A44124 ガスケットT  <b>1,200円</b>	
10		A24002 ローラーダンパーFRN-DW1  <b>5,300円</b>	

番号	外 観	品番・品名 材質・価格	備 考
11		A38801 カップリング(RD) 樹脂  <b>500円</b>	ローラーダンパーの接続部品
12		A42105 引キバネE SUS	ロットNo.~09090755まで 在庫が無くなり次第 廃番 <b>廃番</b>
13		A42106 引キバネ(2.8) SUS  <b>700円</b>	2009年10月~使用 ロットNo.09090756~
14		A39605 本体軸E SUS	ロットNo.~09090755まで YOR5×1 付属 在庫が無くなり次第 廃番 <b>廃番</b>
15		A39608 本体軸(25) SUS  <b>2,900円</b>	2009年10月~使用 ロットNo.09090756~ YOR5×1 付属
16		A91123 ロッド組(下)FZ300  <b>2,700円</b>	
17		A91507 ブラケット組FZ  <b>2,000円</b>	2002年2月(ロットNo.02020570~)以降の製品に使用 互換性有り YE4×1 付属
18		A41616 ブッシュP ゴム(黒)  <b>600円</b>	2004年8月(ロットNo.04080600~)以降は、A41616とA41617を使用
19		A41617 ブッシュQ 樹脂  <b>600円</b>	2004年8月(ロットNo.04080600~)以降は、A41616とA41617を使用
20		A42505 ホースクリップ(25) SUS  <b>300円</b>	φ25

# サービス部品表

# FZ300

番号	外 観	品番・品名 材質・価格	備 考
21		A34406 継ぎタシ管F 軟質塩ビ <b>1,200円</b>	外径φ30*内径φ25 *L750 ジャバラ管
22		A47403 ワン座C 金属 <b>500円</b>	φ66*φ32*H16
23		A92403 ノズル組FZ <b>2,000円</b>	2005年4月(ロットNo. ~05041247)以降の 製品に使用 以前の製品にも互換性 あり
24		A47202/色 化粧キャップ(M8) 樹脂 <b>300円</b>	色: PI・P2 B2色は廃番
25		A97411 標準フランジ組FZ <b>3,900円</b>	六角ボルトナット M8、 座金 × 各2ヶ 木ねじ、カールプラグ × 各3ヶ
26		A44403 デオドライガフッキンC ゴム(黒) <b>1,600円</b>	
27		A59007 シール材(6*10*310) 発泡材 <b>300円</b>	フランジと導入管の シール材、両面テープ 付
28		A94418/色 ロータンク組BT付FZ300N <b>37,300円</b>	手洗なし ボールタップ、 タンクフタ付 タンク取付ナット、割り ピン付 色: PI・P2
29		A94419/色 ロータンク組BT付FZ300H <b>50,200円</b>	手洗泡沫水栓付 ボール タップ、手洗フタ付 タンク取付ナット、割り ピン付 色: PI・P2
30		A94521/色 タンク本体組FZ300 <b>26,400円</b>	タンクフタなし、ボールタ ップなし タンク取付ナット、割り ピン付 色: PI・P2

番号	外 観	品番・品名 材質・価格	備 考
31		A95409/色 レバー軸組FZ300 <b>6,600円</b>	色: PI・P2
32		A32208/色 レバーハンドルH 樹脂製 <b>1,600円</b>	YTSC1P410 ネジ付 色: PI・P2
33		A39203 軸受C 樹脂 <b>1,200円</b>	
34		A38203 リンクC 樹脂 <b>800円</b>	YE4×2 付属
35		A95411 レバーN軸組 <b>2,700円</b>	
36		A50116 特殊ナット(M18) 金属 <b>700円</b>	軸受用
37		A36703 バネ押エC 樹脂 <b>1,500円</b>	2004年11月から(ロット No.04110842~)イン ナータンク改良品から 変更
38		A42015 押シバネ(0.27) SUS <b>600円</b>	2009年10月から(ロット No.09100269~)それ 以前は、A42011 互換性 有り
39		A96012 バルブエレメント組FZ500 <b>2,300円</b>	チェーン付
40		A96011 バルブエレメント組K <b>800円</b>	

# サービス部品表


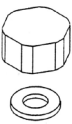

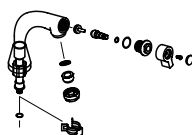
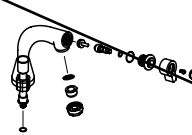
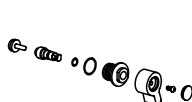
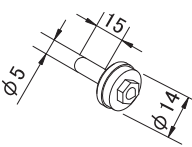

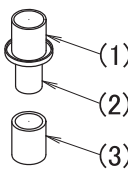
# FZ300

番号	外 観	品番・品名 材質・価格	備 考
41		A48101 スナップピン SUS <b>300円</b>	チェーンの上側フック
42		A44608 バルブシートパッキンH ゴム(黒) <b>800円</b>	
43		A96202 バネ押エB(押シバネ付)	YTSCIP510×2 付属 YTST412×2 付属 在庫が無くなり次第 廃番 <b>廃番</b>
44		A50008 タンク取付ボルトH SUS	2ヶ/台使用 在庫が無くなり次第 廃番 <b>廃番</b>
45		A44026 パッキン(20*8*2) ゴム(黒)	2ヶ/台使用、タンク取 付ボルトH用 在庫が無くなり次第 廃番 <b>廃番</b>
46		A95501 越流管組A <b>1,200円</b>	Oリング(1023)付
47		A47007/色 メクラ栓G 樹脂 <b>360円</b>	色：PI・P2
48		A91125 ロッド組(上)FZ300 <b>2,700円</b>	ナット、割りピン付
49		A97205 タンク取付ナット組FZ <b>700円</b>	蝶ナットM8(2個)、平 座金22*8*1(2個)
50		A30612/色 手洗フタFZ300H PP樹脂 <b>3,500円</b>	メクラ栓G別途 色：PI・P2

番号	外 観	品番・品名 材質・価格	備 考
51		A30509/色 タンクフタFZ300N PP樹脂 <b>2,600円</b>	色：PI・P2
52		A12208 ボールタップDK(手付) <b>6,500円</b>	2008年6月～使用
53		A12038 ボールタップDK(手無) <b>7,200円</b>	2008年6月～使用
54		A12327 軸受アーム組DK <b>2,000円</b>	
55		A44304 スピンドルパッキン(FZ) ゴム(黒) <b>300円</b>	
56		A38321 固定ピンBT 樹脂 <b>300円</b>	
57		A33501 浮玉BT 樹脂 <b>1,500円</b>	
58		A34024 吐水管BT 樹脂 <b>600円</b>	
59		A50124 座付ナット1/2 樹脂 <b>500円</b>	
60		A37204 ストレーナBT SUS <b>500円</b>	

# サービス部品表

# FZ300

番号	外 観	品番・品名 材質・価格	備 考
61		A44014 パッキンN  <b>300円</b>	
62		A12314 BTメクラナット組  <b>640円</b>	手洗付を手洗なしにする時、 手洗泡沫水栓を外してメクラにする部品  呼径：13 1/2ネジ 金属製
63		A12319 BTスピンドル組A12035	A12035・A12036金属製ボールタップ用、 スピンドルは樹脂製(白) 在庫がなくなり次第 廃番  <b>廃番</b>
64		A12109/色 手洗吐水栓  <b>12,000円</b>	樹脂製ボールタップ用 クリップリング12.7付 色：PI・P2
65		A12107/色 手洗栓組NT-990B	金属製ボールタップ用 クリップリング12.7無 色：PI・P2
66		A12322/色 手洗スピンドル組 樹脂  <b>3,200円</b>	色：PI・P2
67		A12801 コマ  <b>300円</b>	手洗栓、電磁バルブの 部品
68		A12326 クリップリング12.7 SUS  <b>400円</b>	
69		A98201 接続パイプ20/25 樹脂  <b>1,200円</b>	(1) 外径：φ25 内径：φ20 (2) 外径：φ20 内径：φ18 (3) 外径：φ25 内径：φ20 オーバーフロー排水管が VP20又はVP25で配管されて いる場合、IA34406/継ぎタ シ管F」に接続して使用。

番号	外 観	品番・品名 材質・価格	備 考

# 分解図

2 7 12 14 43 44 45 63

● 黒表示の番号：廃番

# FZ300

(発売日 2001年8月)

