

## アフターサービスと保証

修理を依頼される前に、「故障・異常の見分け方と処置方法」を見て、もう一度ご確認ください。  
それでも不具合な場合は、お買上げ店または下記のアフターサービスまでご連絡ください。早速サービスマン、サービス店から処置致します。

アフターサービスをお申し付けのとき、次のことをお知らせください。

商品名 …………… 壁付手洗器HW型  
現象 …………… できるだけ詳しく  
据付年月  
住所(道順)、氏名、電話番号

アフターサービス連絡先

福岡(ダイワ化成サービス) 0120-323-929  
092-921-7770

保証について

この商品は保証書付です。  
保証書の記載内容の通り故障について修理致しますので、詳しくは保証書をご覧ください。  
また、保証書に「お客様名、お取扱店名、据付日」を記入し、大切に保管してください。  
保障期間経過後の修理につきましても、気軽にご相談ください。

品質保証書	
品名	壁付手洗器 HW型
保証期間	据付より 1 年間
お客様	お名前
	ご住所
取扱店	住所・店名
	TEL ( )

1.保証期間内でも次のような場合には有料修理となります。  
(1)使用上の誤り、または改造や不当な修理による故障および損傷。  
(2)お買上げ後の取付場所の移動、落下等による故障および損傷。  
(3)火災、地震、大雨などによる水害、落雷、その他の天災地変公害による故障および損傷ならびに自然損耗。  
(4)手洗器を、それ以外の用途に使用した場合。  
(5)本書のご提示がない場合。  
(6)本書にお買上げ年月日、お客様名、販売店名の記入のない場合あるいは字句を書き換えられた場合。  
(7)故障の原因が本機以外にある場合で改善を要するとき。  
(8)中性洗剤以外の洗剤や薬品を使用した場合。  
(9)日常のお手入れが不十分で生じた故障。  
(10)施工不良により生じた故障。  
2.離島または離島に準ずる遠隔地へのお出張修理を行なった場合には、出張に要する実費を申し受けます。  
3.ご転居の場合は事前にお買上げの販売店にご相談ください。  
4.本書は日本国内においてのみ有効です。  
5.本書は再発行いたしませんので紛失しないよう大切に保存してください。

この保証書は本書に明示した期間、条件のもとにおいて無料修理をお約束するものです。したがってこの保証書によってお客様の法律上の権利を制限するものではありませんので、保証期間経過後の修理等についてご不明の場合は、お買上げ店または弊社までお問い合わせください。

**ダイワ化成株式会社**

本社営業部 福岡市中央区白金1-13-1 TEL 092-521-1800

## 壁掛式手洗器

HW-3・5

L レバー式  
P プッシュ式  
SS センサー式

## お客様用

## 取扱説明書

このたびは、当社商品をお買い上げいただき、まことにありがとうございました。

ご使用前に、この説明書をよく読んで正しく使用してください。

本書は、必要なときにすぐに取り出せるところに大切に保管してください。

転居時に残される場合は、本書を次の入居の方に必ずお渡しください。

### 目次

	ページ
安全にお使いいただくために	1
各部の名称とその役目	1
ご使用方法	2
お手入れ	2
故障・異常の見分け方と処置方法	2
水量調整方法(プッシュ式の場合)	3
部品の点検、交換のしかた	3
仕様	3
アフターサービスと保証	4

### 安全にお使いいただくために

お客様に事故のないよう安全にお使いいただくための注意事項をあげております。  
ご使用前に、この説明書をよくお読みのうえ正しくお使いください。

**掃除には中性洗剤以外使用しないでください。**  
酸性、アルカリ性の洗剤、漂白剤、塩酸、クレンザー、ベンジン、シンナー類、うじ殺し、殺虫剤、その他薬品は、部品が変形や変質して故障の原因となりますので、絶対に使用しないでください。

**長期間使用しないときは、止水栓を閉めてください。**  
漏水したとき、家財を濡らす原因となります。

**凍結の恐れがあるときは、室内暖房、水抜き、市販の水道用凍結防止ヒーターの利用などを行ってください。**  
凍結による破損で漏水し、家財を濡らす原因となります。

**センサー式の場合、電磁弁・乾電池部に水をかけないでください。**  
火災や感電の原因となり、また電磁バルブが故障したり乾電池が液漏れする恐れがあります。

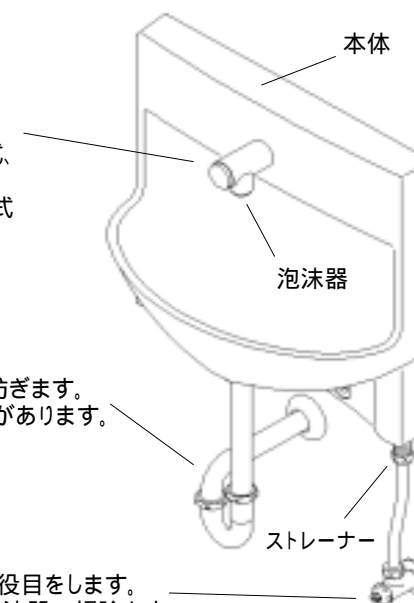
**センサー式の場合、センサー部レンズにタバコを押し付けたり、汚したりしないでください。**  
誤動作して水が放出しになります。

### 各部の名称とその役目

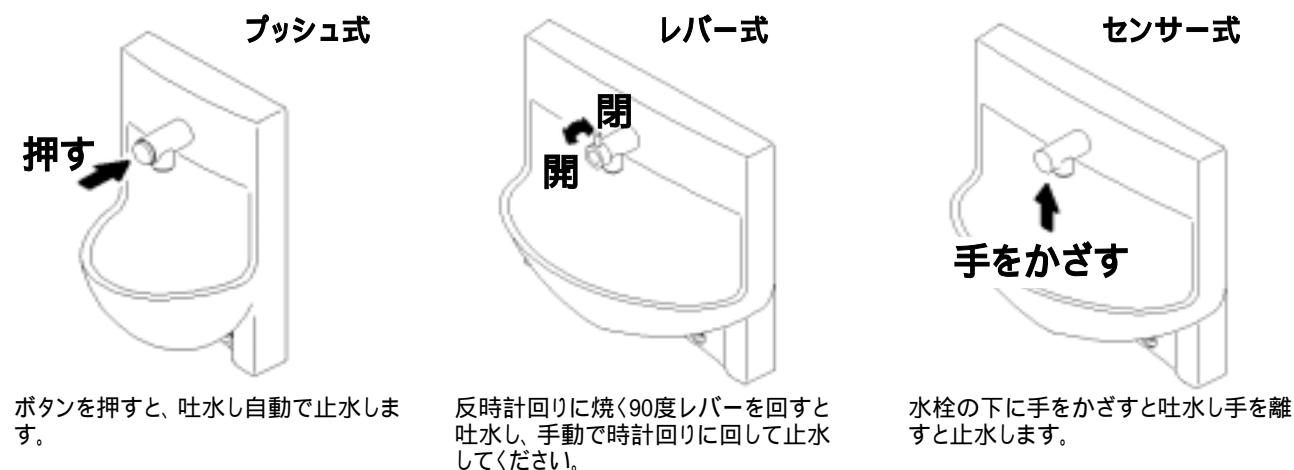
**水栓金具**  
プッシュ(自閉)式、レバー(手動)式、センサー(自動)式があります。

**トラップ**  
封水して臭気を防ぎます。壁排水と床排水があります。

**止水栓**  
手洗器の元栓の役目をします。ストレーナーや泡沫器の掃除をするとき閉めて行ってください。壁給水と床給水があります。



## ご使用方法



## お手入れ

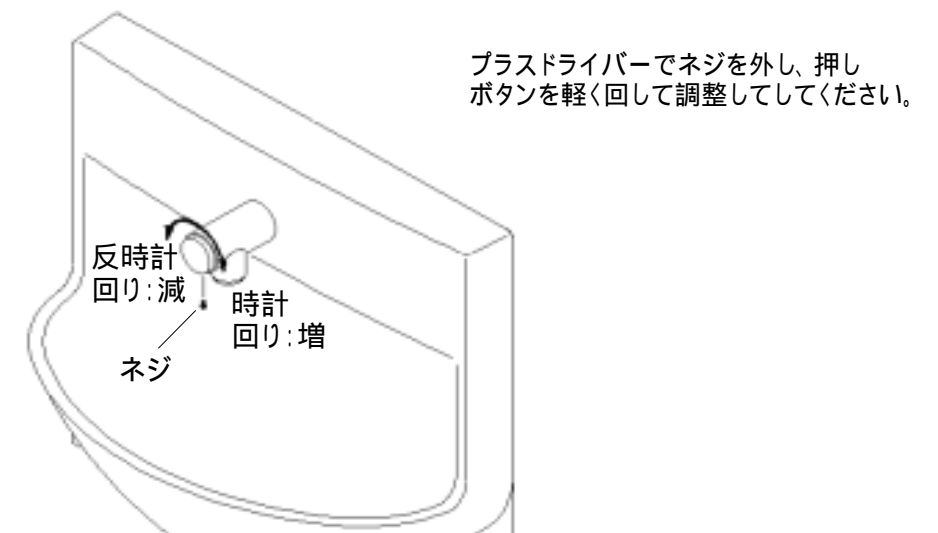
<b>陶器のお手入れ</b> 熱湯をかけないでください。破損の恐れがあります。	<b>泡沫器の掃除</b> 泡状の水を作る泡沫器にはアミが入っています。ゴミが詰まりやすいので水の出方が悪くなったときは外して掃除をしてください。	ストレーナー
<b>金具(水栓・止水栓・排水管)のお手入れ</b> 金具はメッキしていますが、放っておくとサビたり汚れたりします。柔らかい布で拭いてください。落ちないときは水拭きしてください。金具の表面をキズつけるものは使用しないでください。	<b>ストレーナーの掃除</b> 水栓にゴミや異物が入らないように止水栓の上にストレーナーを付けています。ストレーナーが詰まると水の出が悪くなりますので、そのときはストレーナーを掃除してください。	

## 故障・異常の見分け方と処置方法

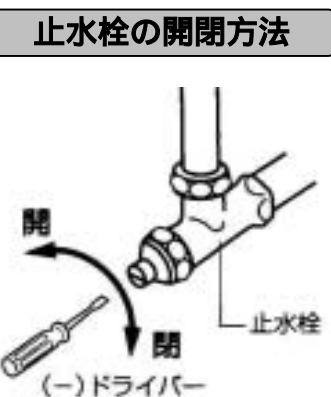
まず、故障や異常に気付いたらすぐに止水栓を閉めてください。

現象	原因	処置方法
水が出ない	止水栓が閉まっている	止水栓を開く
	ストレーナーのゴミ詰り	ストレーナーの掃除
	泡沫器のゴミ詰り	泡沫器の掃除
	乾電池切れ(センサー式の場合)	電池切れになるとLED点滅、乾電池の交換
	断水	-
停電(センサー式AC100V電源の場合)	-	-
水が止まらない	小穴のゴミ詰り(プッシュ式の場合)	止水栓を閉めてお買上げ店又は当社アフターサービスへ修理を依頼してください。
	小穴のゴミ詰り(センサー式の場合)	
吐水量が少ない	止水栓が閉まっている	止水栓を開く
	ストレーナーのゴミ詰り	ストレーナーの掃除
	泡沫器のゴミ詰り	泡沫器の掃除
	水圧が低い(プッシュ式の場合)	数回操作してお使いいただくか水量調整をしてください。
吐水量が多い	-	止水栓を絞る。
音が出る	ウォーターハンマー	水道配管の固定を増してしっかり固定する。
		止水栓を絞る。

## 水量調整方法(プッシュ式の場合)

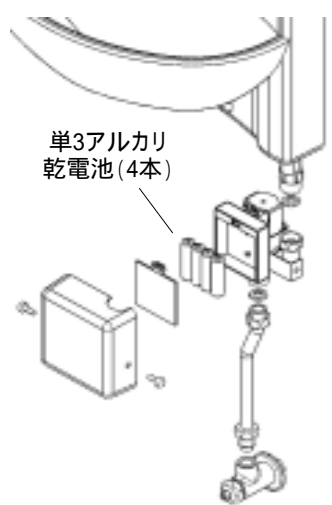


## 部品の点検、交換のしかた



### 乾電池の交換方法 (センサー式の場合)

LEDが点滅すると、電池切れです。乾電池を交換してください。  
 <注意>  
 ・新しい乾電池、使用済乾電池、使いかけ乾電池、他の種類の乾電池を混ぜて使用しないでください。  
 ・乾電池の(+)(-)を確認して正しく入れてください。間違えて逆に入れると、乾電池が液漏れしたり破裂する恐れがあります。  
 ・マンガン乾電池でも使用できますが、寿命が短くなりますので使用しないでください。



使用頻度が多く乾電池の交換が頻繁な場合、別売のACアダプタをご利用ください。但しAC100Vのコンセントが必要です。

## 仕様

品名	壁付手洗器/スタンダードタイプ(中型)			壁付手洗器/コンパクトタイプ(小型)		
	HW-5L	HW-5P	HW-5SS	HW-3L	HW-3P	HW-3SS
水栓のタイプ	レバー式	プッシュ式	センサー式	レバー式	プッシュ式	センサー式
取付の種類	壁掛け式					
本体の材質	陶器					
本体の大きさ	幅450×奥行200×高さ410			幅250×奥行200×高さ410		
本体の重量	9.5kg			6kg		
排水金具	Pトラップ(壁排水)		ストラップ(床排水)	ポトルトラップ(壁排水)		
止水栓	壁給水			床給水		
電源	-	-	乾電池タイプ	-	-	乾電池タイプ