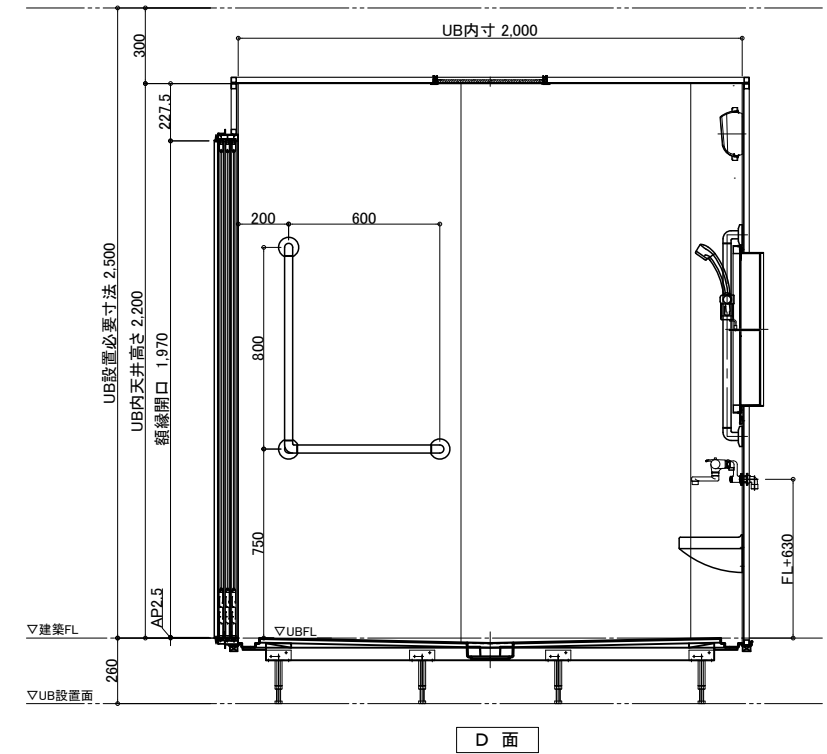
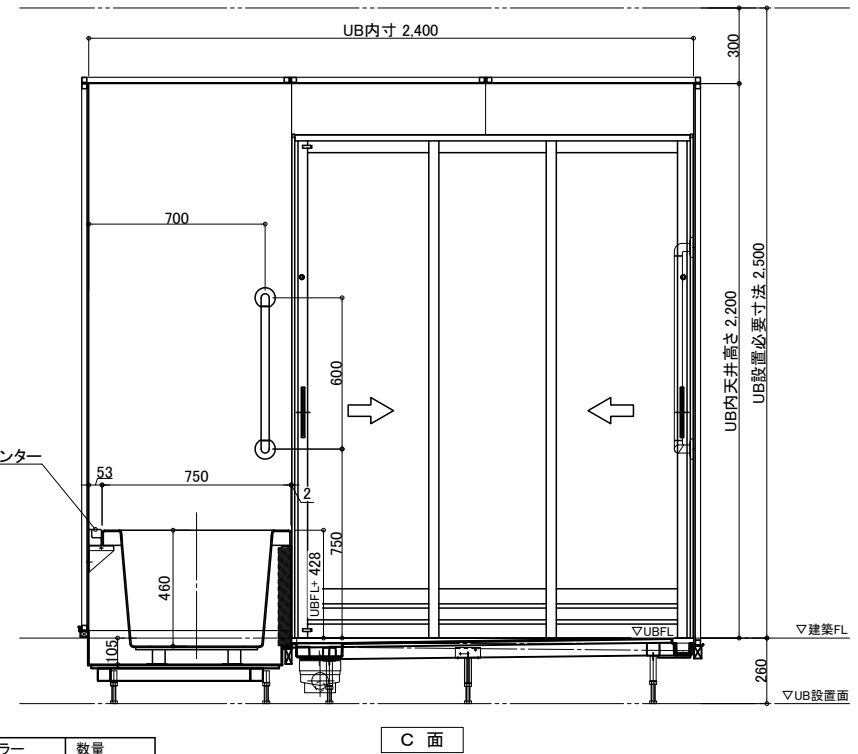
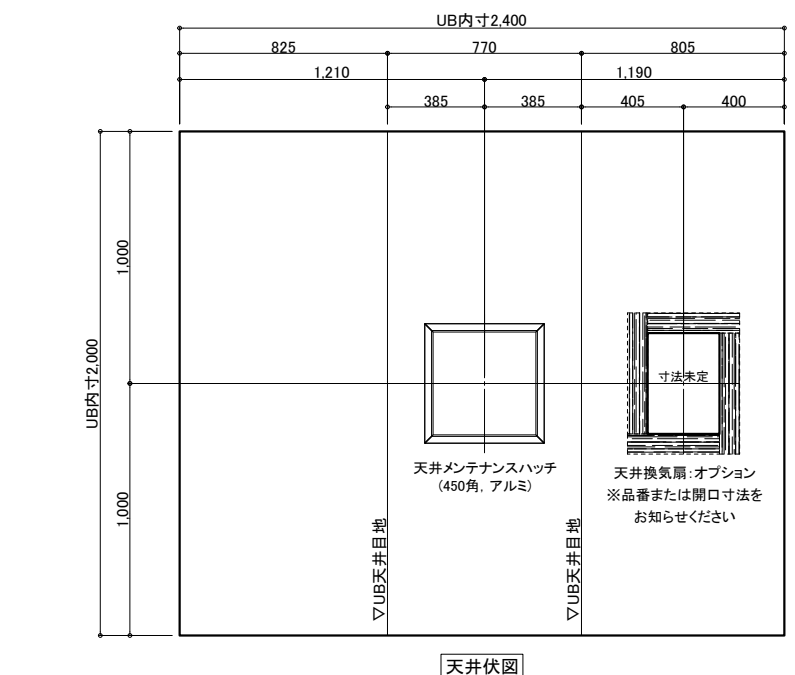
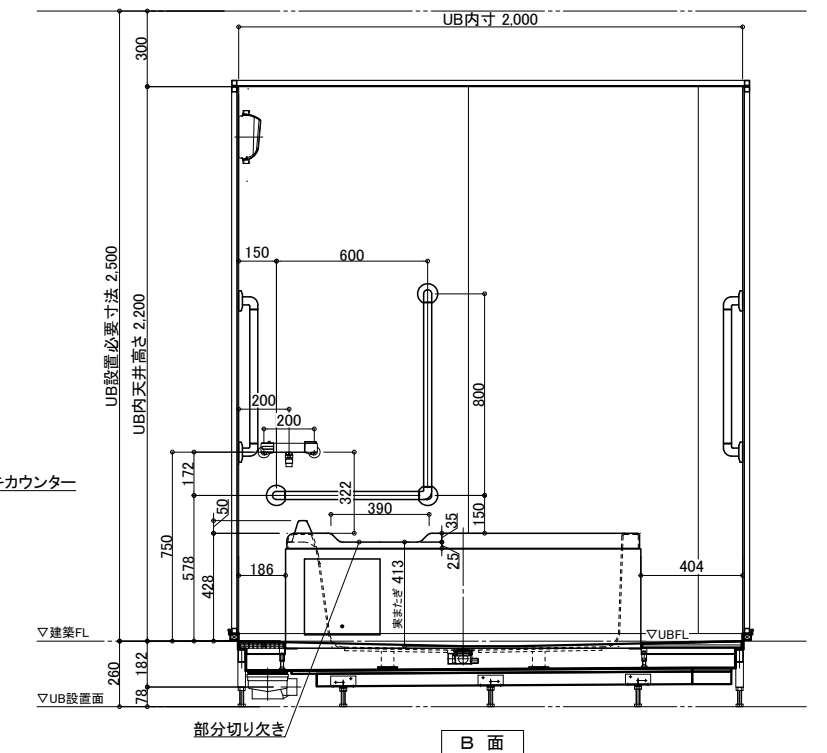
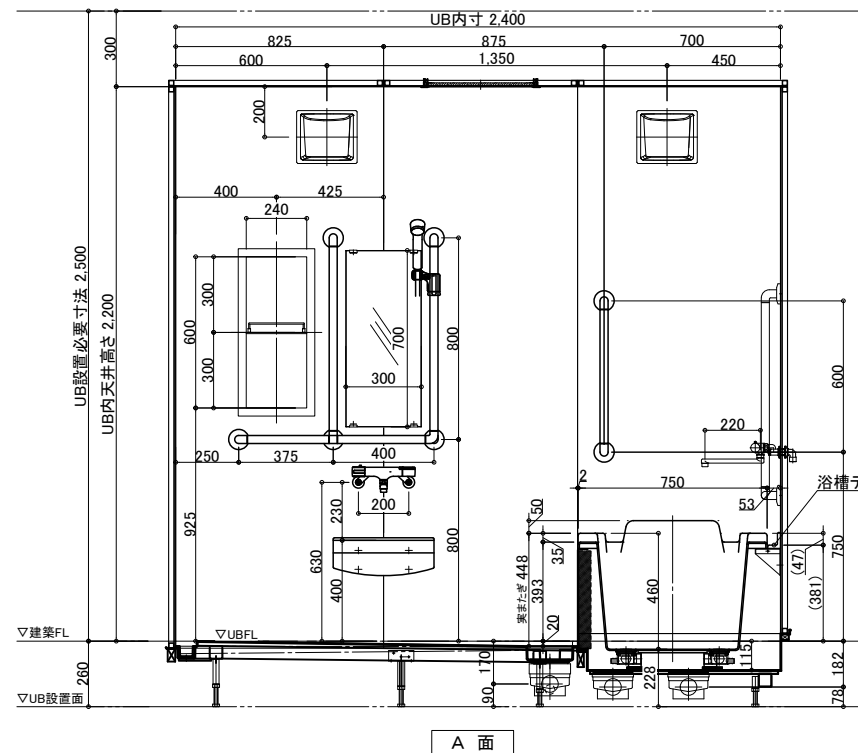
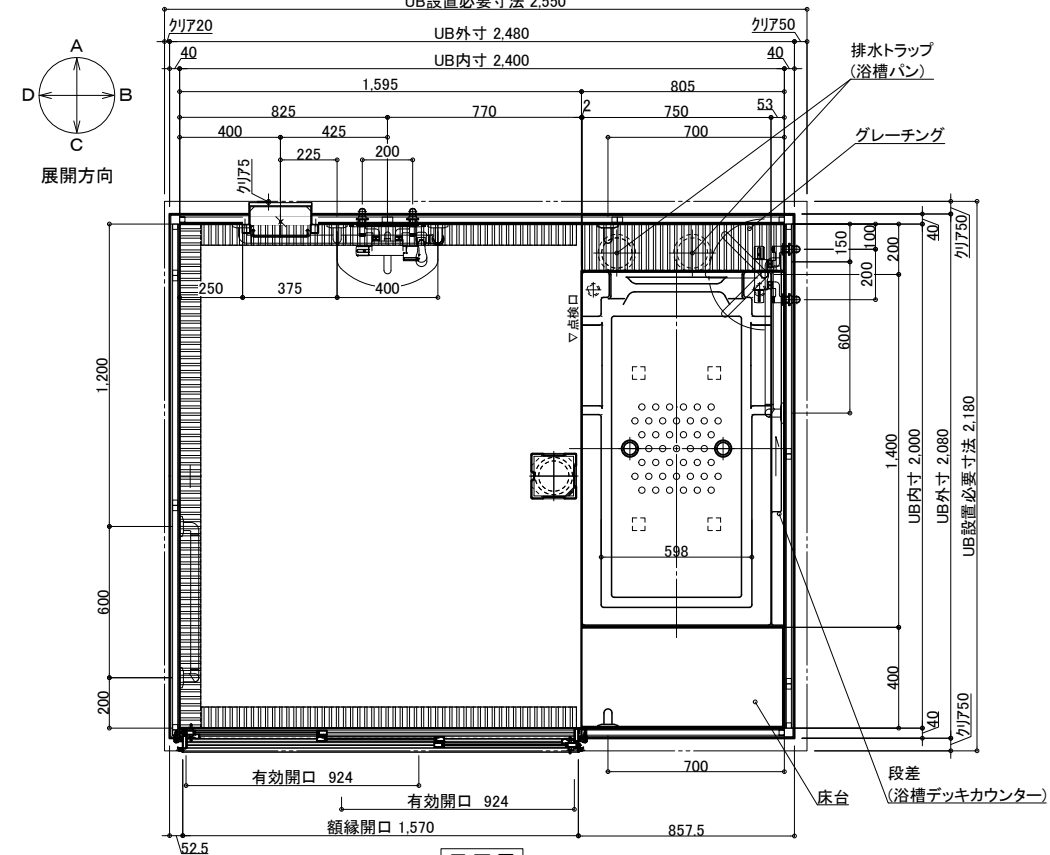


標準図

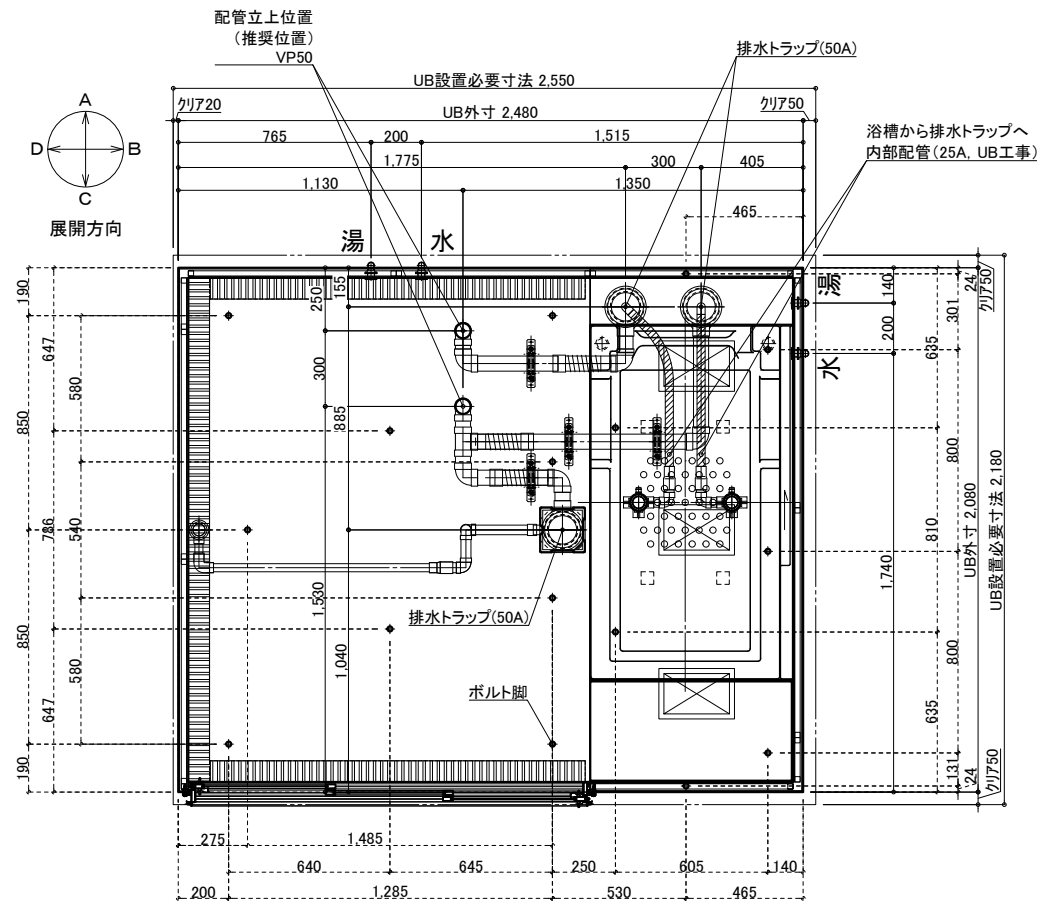


名称	仕様 (浴槽交換対応)	カラー	数量	名称	仕様	カラー	数量
浴槽	FRP浴槽 FP-1475 部分切り欠き、バックレスト、ポップアップ栓	ホワイト	1	本体	手すり F型 775*800 I型 600 L型 800*600	ホワイト	1 2 2
デッキカウンター	FRP	ホワイト		スライドフック	樹脂製	ホワイト	1
エプロン	ABS	ホワイト		ナースコール加工	UB工事：壁パネル開口まで	ホワイト	*オプション
壁	(*)	(*)		窓枠	フリー窓枠	ホワイト	*オプション
床	FRP	ミディアムグレー/ライトブラウン		水栓金具	洗い場水栓：サーモスイッチシャワーシャワーホース 2m 浴槽水栓：サーモ壁付浴槽水栓 スパウト L=220 (浴槽水栓用) 断熱カバー 給水・給湯管 Rp1/2メネジ止め 排水管 塩ビ管 VP50		1 1 2
天井	フラット天井	オフホワイト		換気扇	UB工事：天井パネル開口まで		*オプション
ドア	3枚引き戸 (両開き) 有効開口：924	シルキーホワイト	1				
収納	ニッチ棚	ホワイト/ブラック	1				
照明	LED薄型照明	—	2				
洗面置き台	樹脂製	—	1				
鏡	防湿ミラー 300*700*15	—	1				

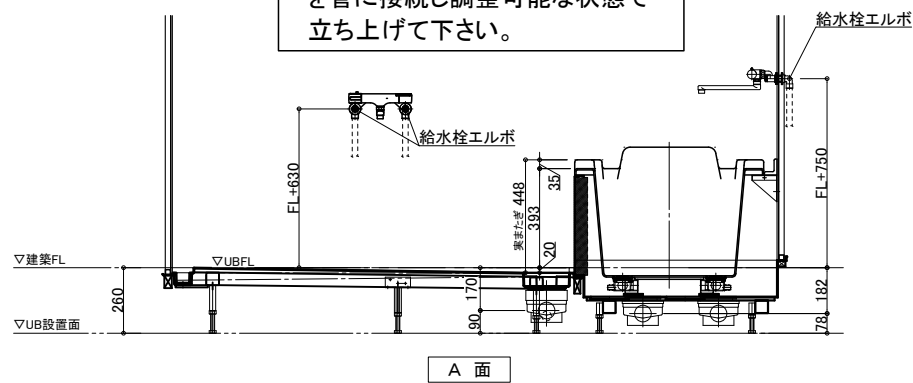
※商品手配時の注意事項
 ・仕様を再確認の上、本図に承認印と日付の記入をお願いします。
 ・承認後の仕様変更につきましては、追加費用の発生となります。
 ・上記に伴い、納期も変更になりますのでご注意ください。

販売店工務店様 施主様
 年月日 年月日
 3角法 尺度 1/30(A3)
 2021.02.02
 承認 後図 設計 製図
 熊添
 図名 SYX-2024A02-L
 図番 U900 X102L
 物件名：
 浴槽交換対応
ダイワ化成株式会社

配管系統図／脚位置図

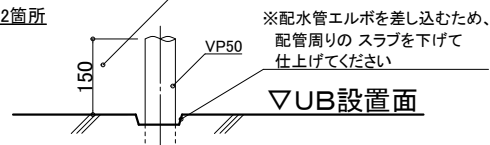


※付属の給水栓エルボ(下図参照)を管に接続し調整可能な状態で立ち上げて下さい。



排水接続

*埋め込み必要
 VP50 *2箇所



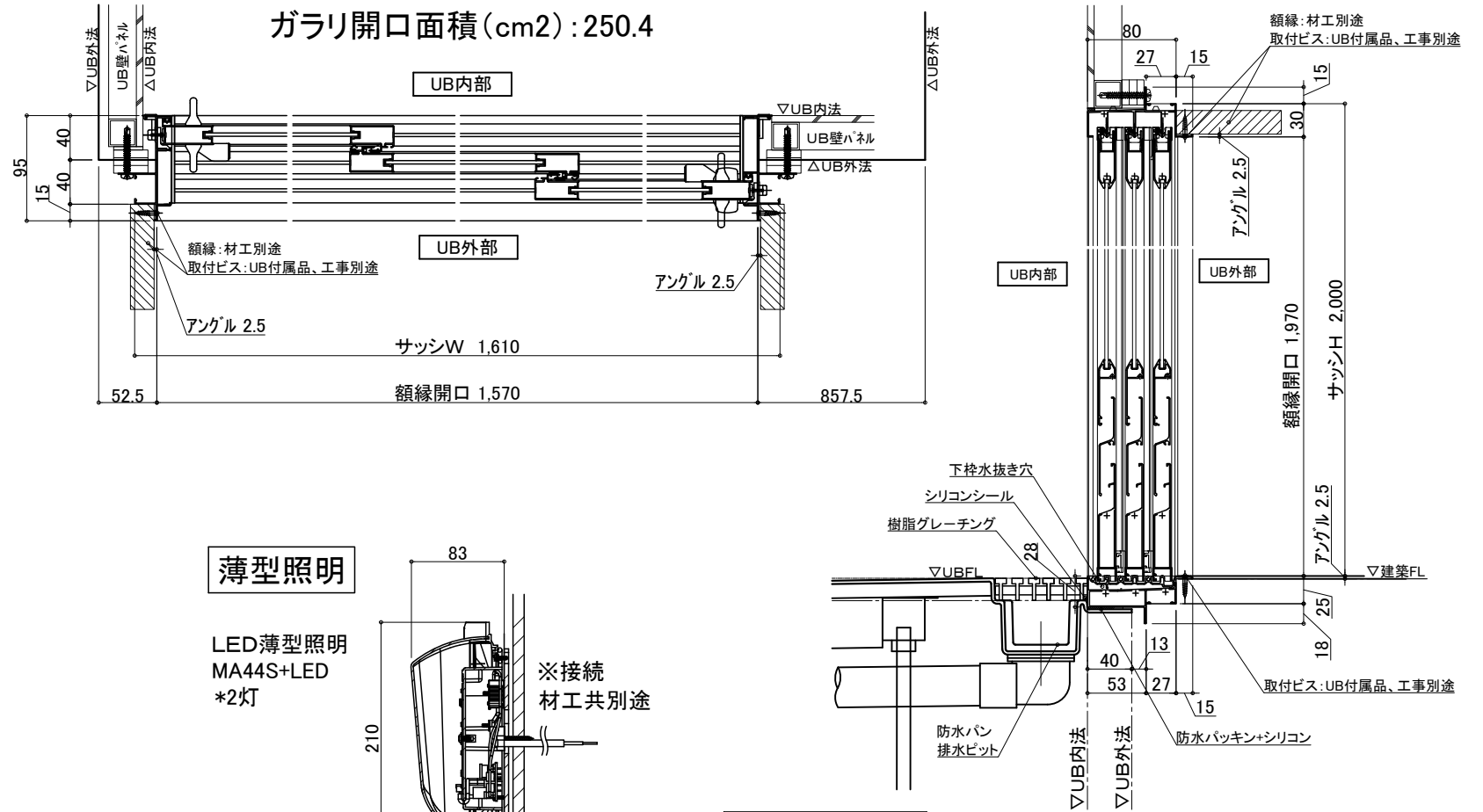
配管立ち上げ例

※排水管立ち上げ位置は指定寸法で立ち上げて下さい

※排水管立ち上げ位置は防水パン脚位置より逃げて立ち上げて下さい

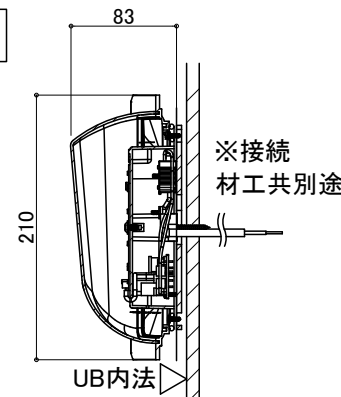
3枚引戸

有効開口: 924
 ガラリ開口面積(cm²): 250.4



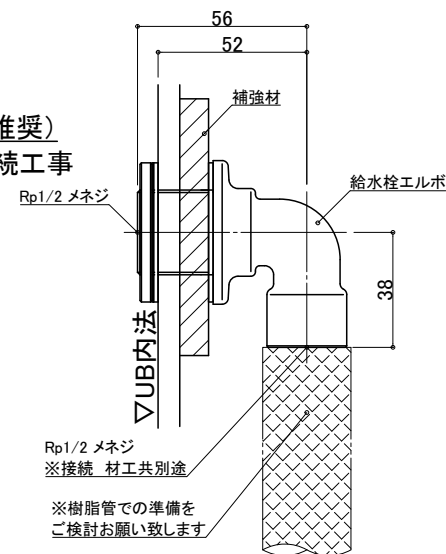
薄型照明

LED薄型照明
 MA44S+LED
 *2灯



給水・給湯接続

- 一次側設備工事:
 ・給水管の立上(※樹脂管推奨)
 ・給水栓エルボとの事前接続工事
- UB工事:
 ・UB内へ引込



ナースコール

材工別途

設置の場合は位置・開口サイズをお知らせください

UB工事: 壁パネル開口まで
 以降全て一次側設備・電気工事

天井換気扇

材工別途(オプションでの用意あり)

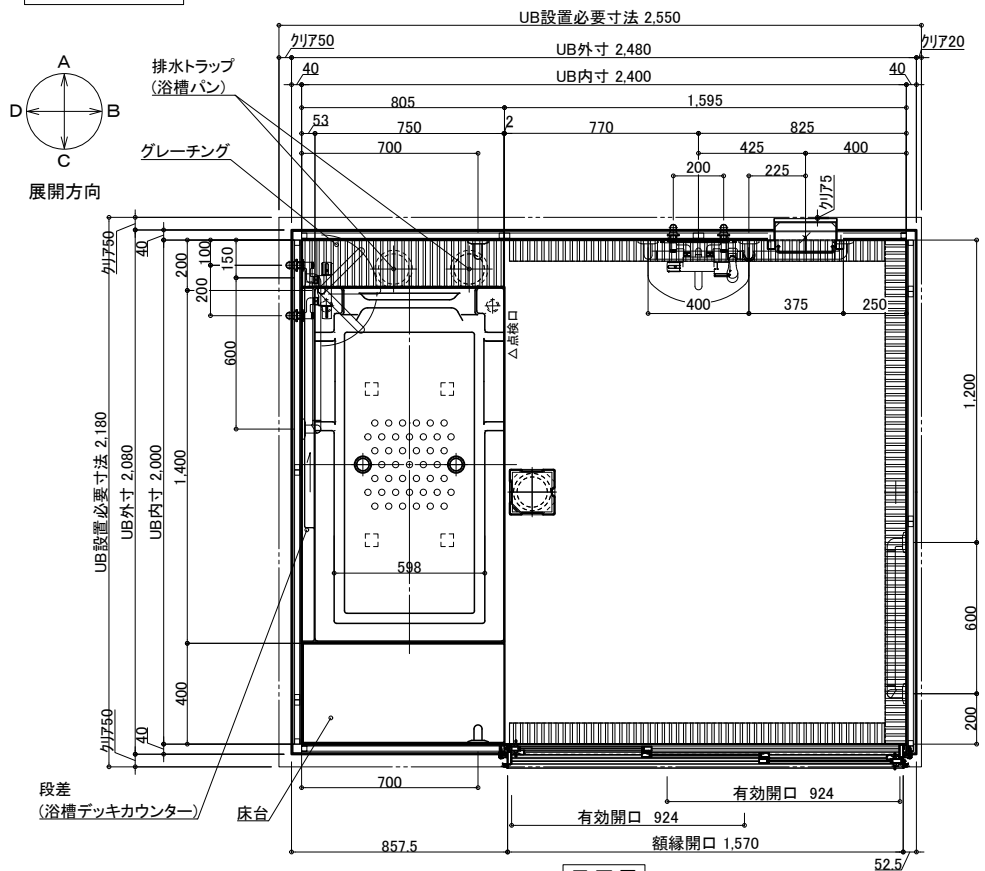
メーカー・品番・開口サイズをお知らせください

UB工事: 天井パネル開口まで
 以降全て一次側設備・電気工事

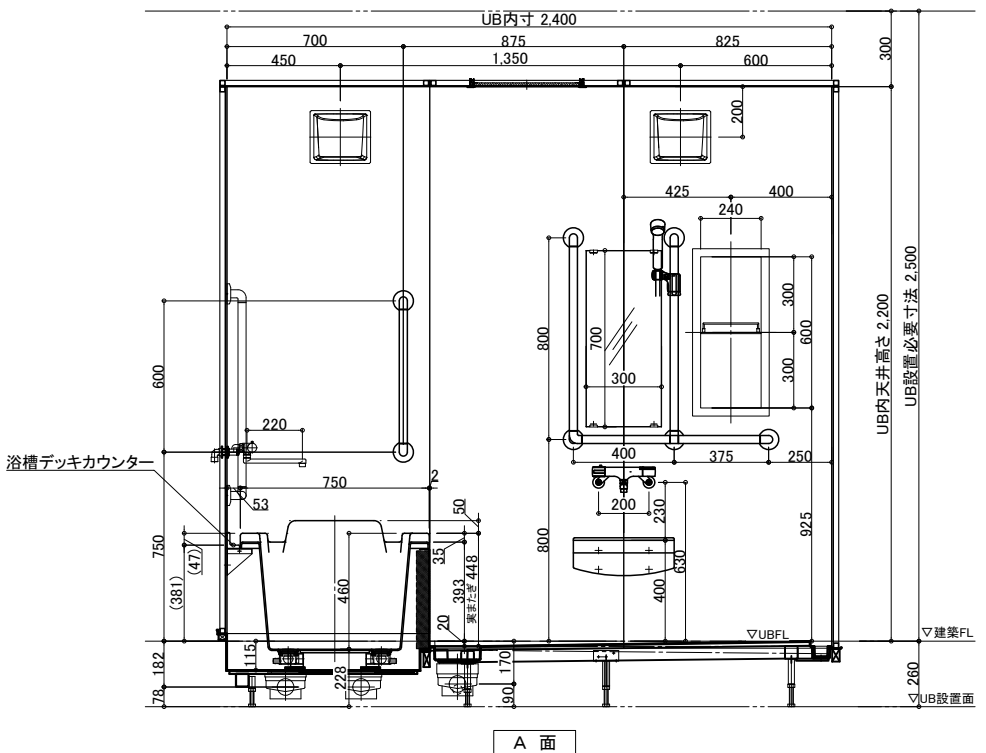
物件名:

投影法	3角法	尺度	1/30(A3)	図名	SYX-2024A02-L 設備図	浴槽交換対応
日付	2021.02.02	旧番		図番	U900 X102LS	
承認	検図	設計	製図			
			熊添			株式会社

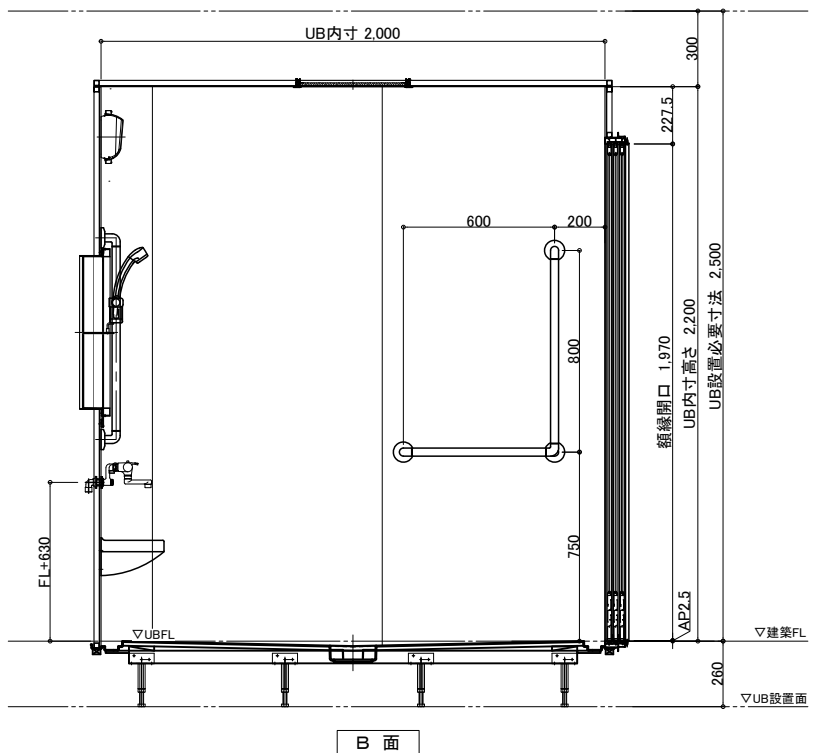
標準図



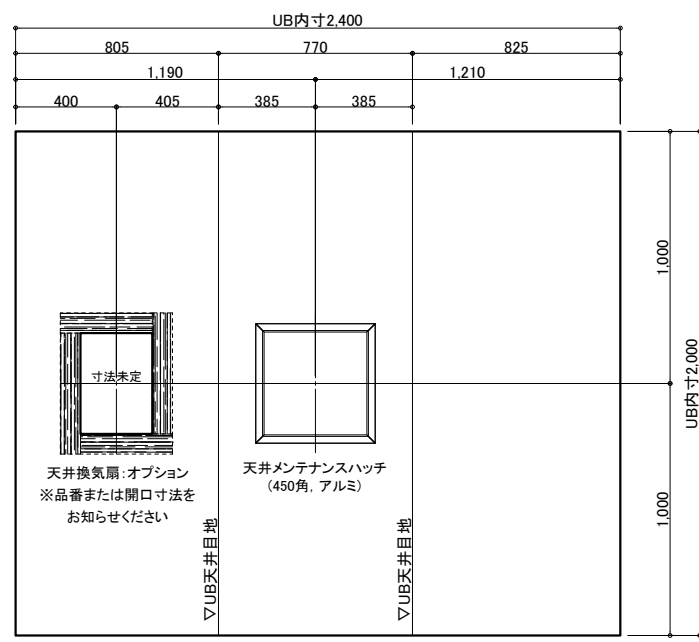
平面図



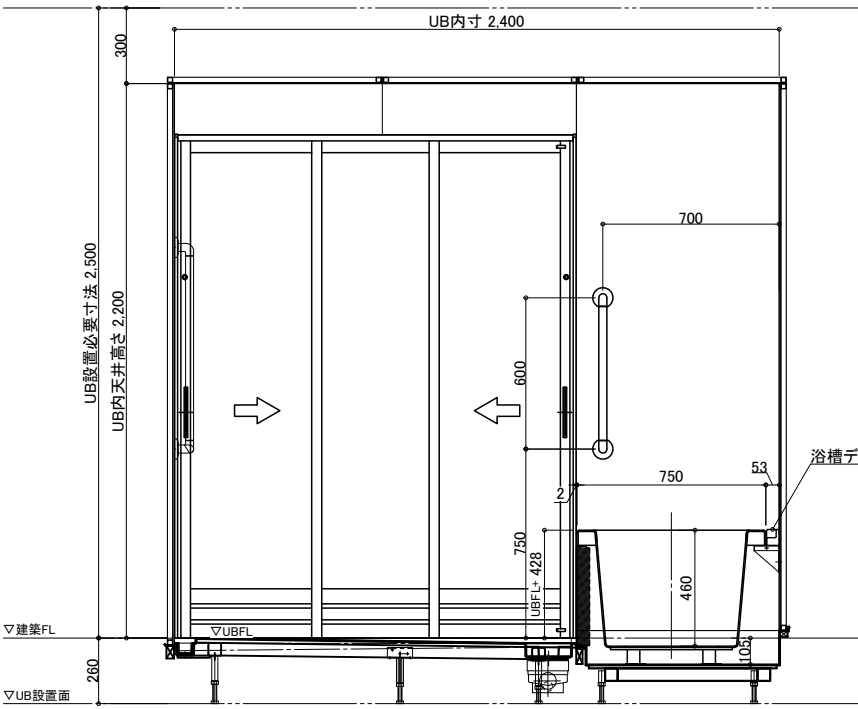
A面



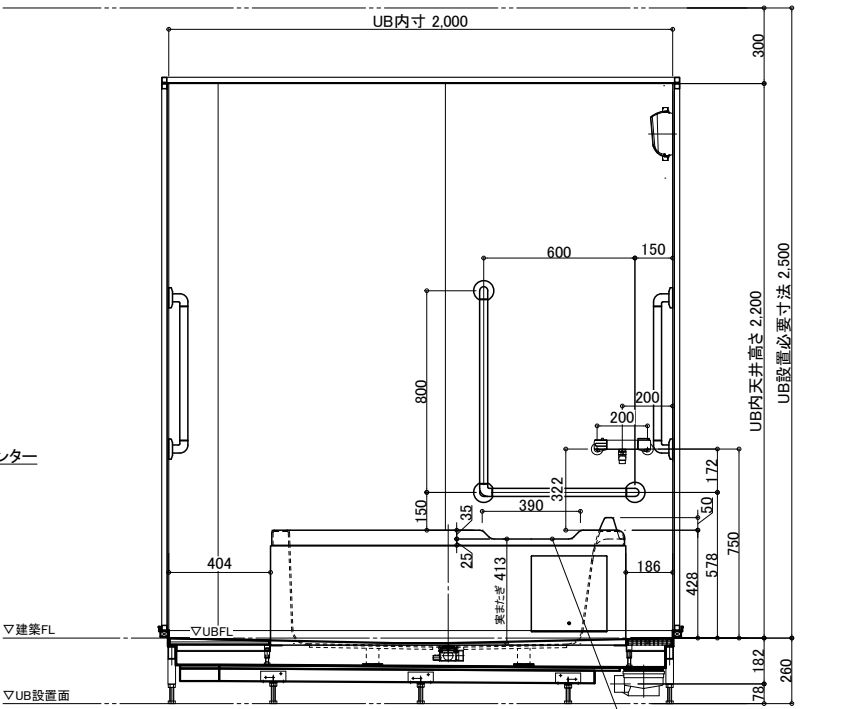
B面



天井伏図



C面



D面

名称	仕様 (浴槽交換対応)	カラー	数量	名称	仕様	カラー	数量
浴槽	FRP浴槽 FP-1475 部分切欠き, バックレスト, ポップアップ栓	ホワイト	1	本体	F型 775*800	ホワイト	1
デッキカウンター	FRP	ホワイト		手すり	I型 600	ホワイト	2
エプロン	ABS	ホワイト			L型 800*600	ホワイト	2
壁	(*)	(*)		スライドフック	樹脂製	ホワイト	1
床	FRP	ミディアムグレー/ライトブラウン		ナースコール加工	UB工事: 壁パネル開口まで	*オプション	
天井	フラット天井	オフホワイト		窓枠	フリース窓枠	ホワイト	*オプション
ドア	3枚引き戸 (両開き) 有効開口: 924	シルキーホワイト	1	水栓金具	洗い場水栓: サーマスイッチシャワーシャワーホース 2m		1
収納	ニッチ棚	ホワイト/ブラック	1		浴槽水栓: サーマ壁付浴槽水栓		1
照明	LED薄型照明	-	2		スパウト L=220 (浴槽水栓用)		2
洗面置き台	樹脂製	-	1		断熱カバー		2
鏡	防湿ミラー 300*700*15	-	1	給水・給湯管	Rp1/2メネジ止め		
				排水管	塩ビ管 VP50		
				換気扇	UB工事: 天井パネル開口まで		*オプション

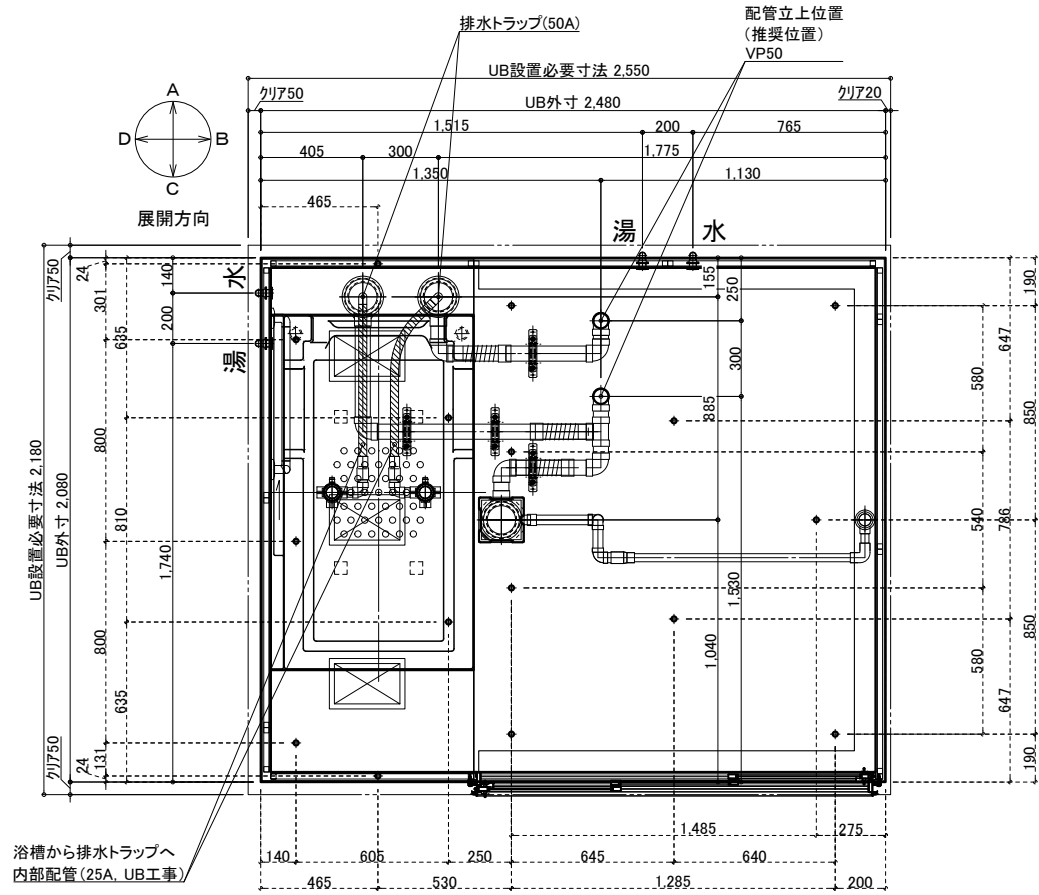
※商品手配時の注意事項
 ・仕様を再確認の上、本図に承認印と日付の記入をお願いします。
 ・承認後の仕様変更につきましては、追加費用の発生となります。
 ・上記に伴い、納期も変更になりますのでご注意ください。

承認印	販売店工務店様	施主様	投影法	3角法	尺度	1/30(A3)	図名	SYX-2024A02-R
	年月日	年月日	日付	2021.02.02	旧番		図番	U900 X102R
			承認 検図 設計 製図		熊添			

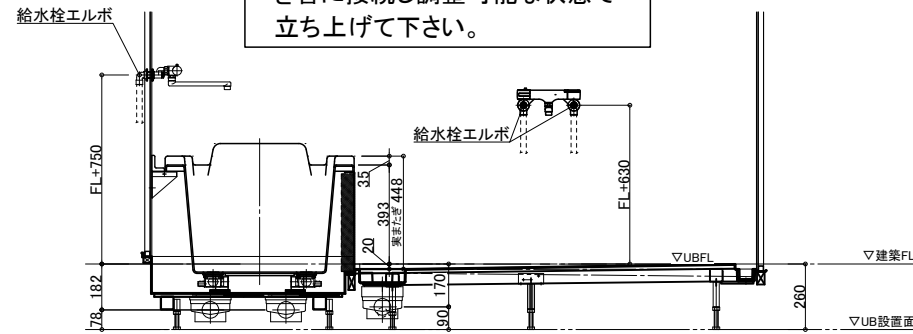
物件名: **ゆとりけあ PROVE**
 -浴槽交換対応-

ダイワ化成株式会社

配管系統図／脚位置図

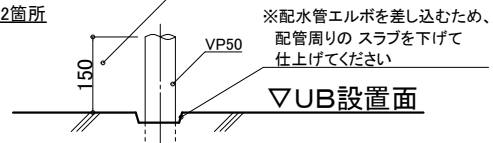


※付属の給水栓エルボ(下图参照)を管に接続し調整可能な状態で立ち上げて下さい。



排水接続

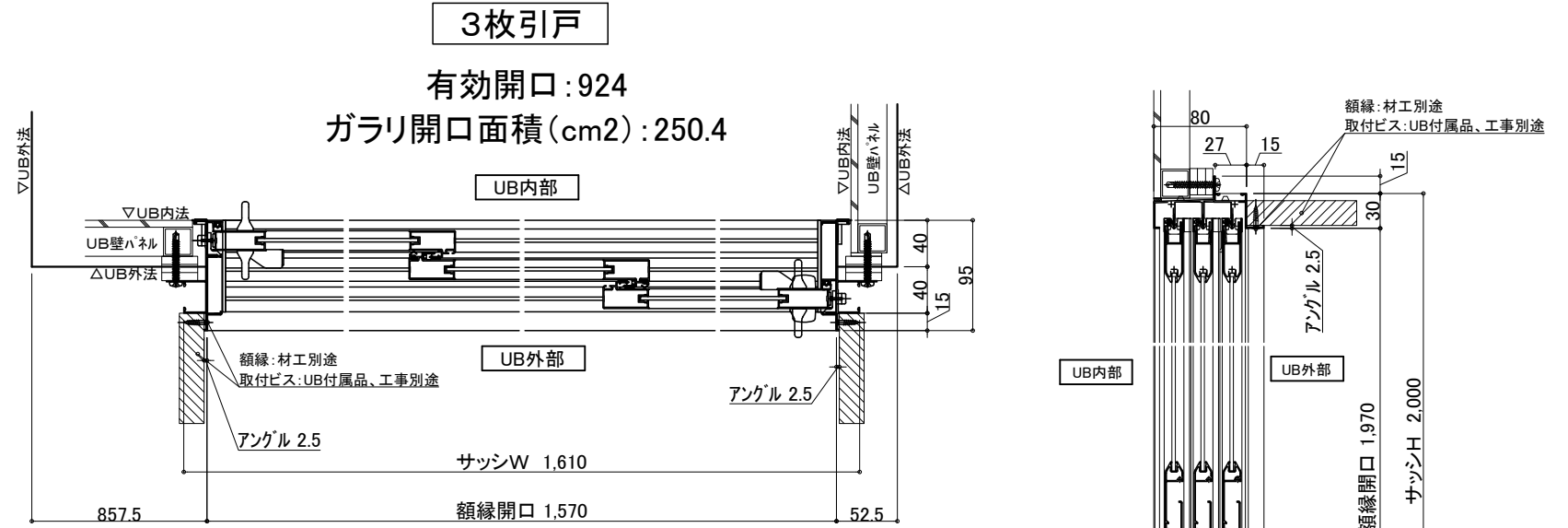
*埋め込み必要
VP50 *2箇所



配管立ち上げ例

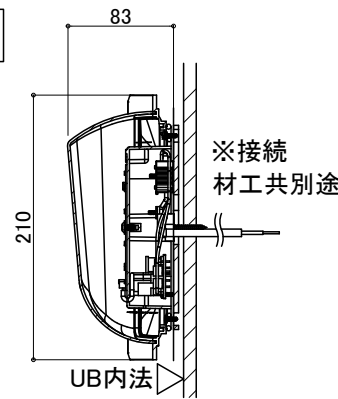
※排水管立ち上げ位置は指定寸法で立ち上げて下さい

※排水管立ち上げ位置は防水パン脚位置より逃げて立ち上げて下さい



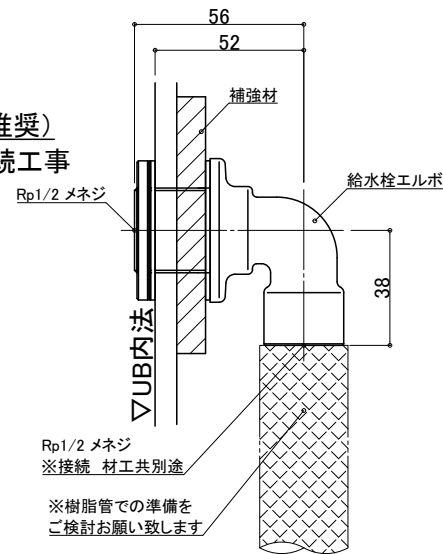
薄型照明

LED薄型照明
MA44S+LED
*2灯



給水・給湯接続

- 一次側設備工事:
・給水管の立上(※樹脂管推奨)
・給水栓エルボとの事前接続工事
- UB工事:
・UB内へ引込



ナースコール

材工別途

設置の場合は位置・開口サイズをお知らせください

UB工事: 壁パネル開口まで
以降全て一次側設備・電気工事

天井換気扇

材工別途(オプションでの用意あり)

メーカー・品番・開口サイズをお知らせください

UB工事: 天井パネル開口まで
以降全て一次側設備・電気工事

物件名:

投影法	3角法	尺度	1/30(A3)	図名	SYX-2024A02-R 設備図	 ゆとりか PROVE -浴槽交換対応-
日付	2021.02.02	旧番		図番	U900 X102RS	
承認	検査	設計	製図			
		熊添				ダイワ化成株式会社