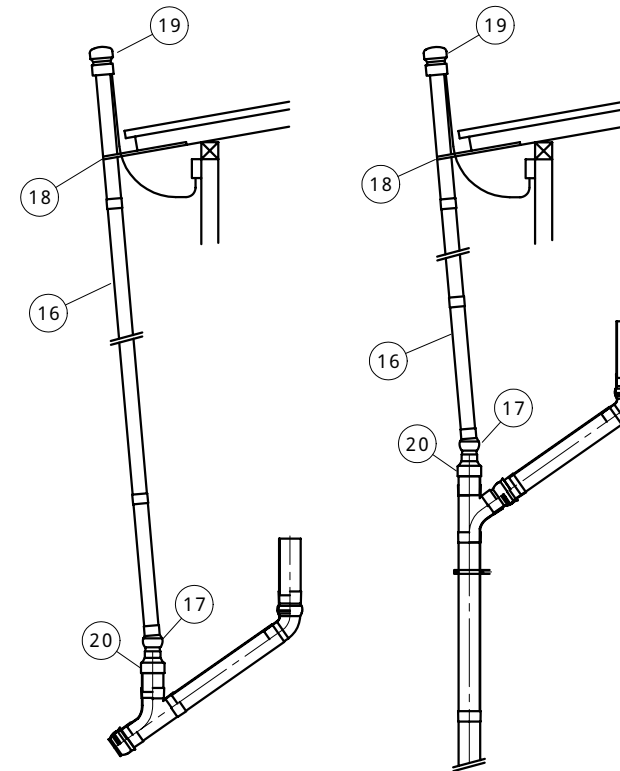


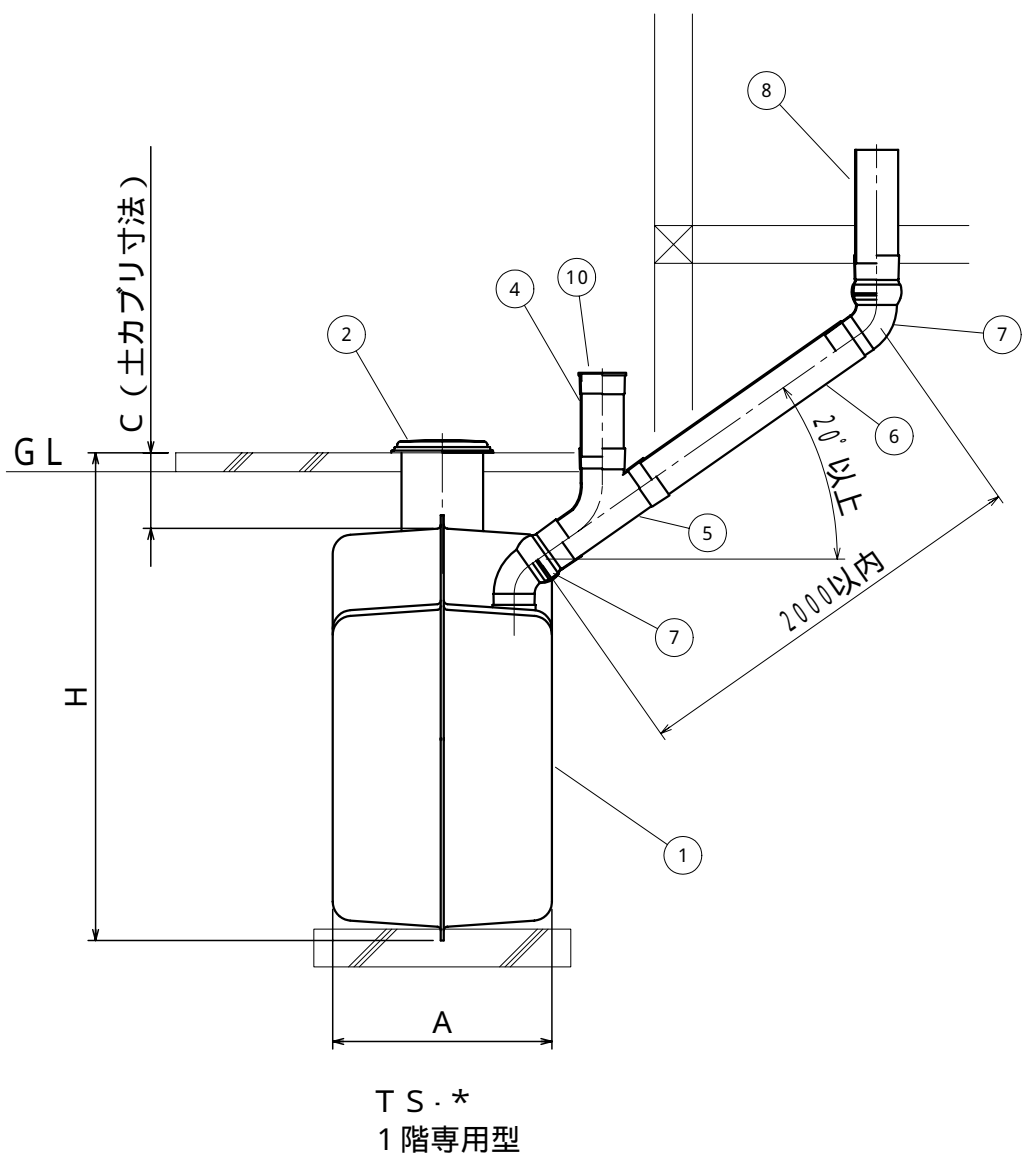
TS-*W2
1・2階2穴型

TS-*S
2階専用型



1階臭突

2階臭突



TS-*
1階専用型

	A	B	H	C	容量
TS-6 TS-6G	430	1460	1230	150	580
TS-8 TS-8G	580	1470	1290	200	788
TS-10 TS-10G	580	1770	1290	200	965

TS・TS-G・TST・TST-G 便槽配管部品一覧

番号	品名	品番	1階専用	1・2階2穴 W2	2階専用 S
	槽本体		1	1	1
	マンホール(樹脂)200	BMJ200R	1	1	1
	導入自在ソケット107(R用)	B31403R		2	2
	導入短管S付L22	BUS100*22	1	1	1
	導入チーズ(R用)	B31104R	1	1	1
	導入管L65	BU100*65	1	1	1
	VU自在エルボ(R用)	B31302R	2	3	1
	導入短管L30	BU100*30	1	2	1
	導入管L100	BU100*100		1	
	導入口キャップR114	B32106	1	1	1
	導入管S付L100	BUS100*100		3	3
	振れ止め金具114	B32903R		1	1
	短管VU100L5	BU100*5		1	1

臭突部品一覧

番号	品名	品番	個数
	臭突パイプVU65L80(S付)	BU65*80S/I	5
	臭突自在ソケットVU65/I	B31404/I	1
	振れ止め金具VU65	B32905	1
	排気扇(電動ファン)	BF420/600	1
	異径ソケット100*65	RVUIN100*65	1

設置上の注意事項

- 土かぶりは、400mmまでの施工にしてください。
- ()内寸法は、素材寸法を示しています。主体に合せて現場で切り合せてください。
- 槽の底面及び上部にはコンクリート(厚み100mm)を打設し、槽の沈下や破壊を防止してください。
- 埋め戻しには、石や土塊の混入していない土又は砂を使用してください。
- 配管の接合部や摺動部は、確実に接着し、漏水を防止してください。
- マンホール周囲は、約1.2m四方、厚み50mm以上のコンクリートを打設してください。
- 埋め戻し前に10%以上の水を管内に流し、漏水のないことを確認してください。
- 槽内に水を張り、漏水のないことを確認するとともに浮上りを防止してください。

配管上の注意事項

- 導入横引配管は、全長2m以内になしてください。
- 導入横引管でのエルボは使用しないでください。
- 導入縦管が1500mm以上になる場合は、必ず臭突を設置してください。

使用上の注意事項

- タバコ等の火気を投げ込まないでください。
- 有機溶剤、酸性・アルカリ性の洗浄剤、うじ殺しは、使用しないでください。

投影法	3角法	尺度	1/20	図名	TS TS-G 寸法図
日付	2007年8月1日			図番	B000 TS
承認	検印	設計	製図	ダイワ化成株式会社	
永岡 道添					