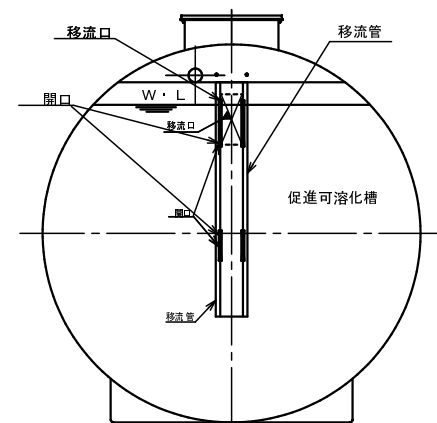
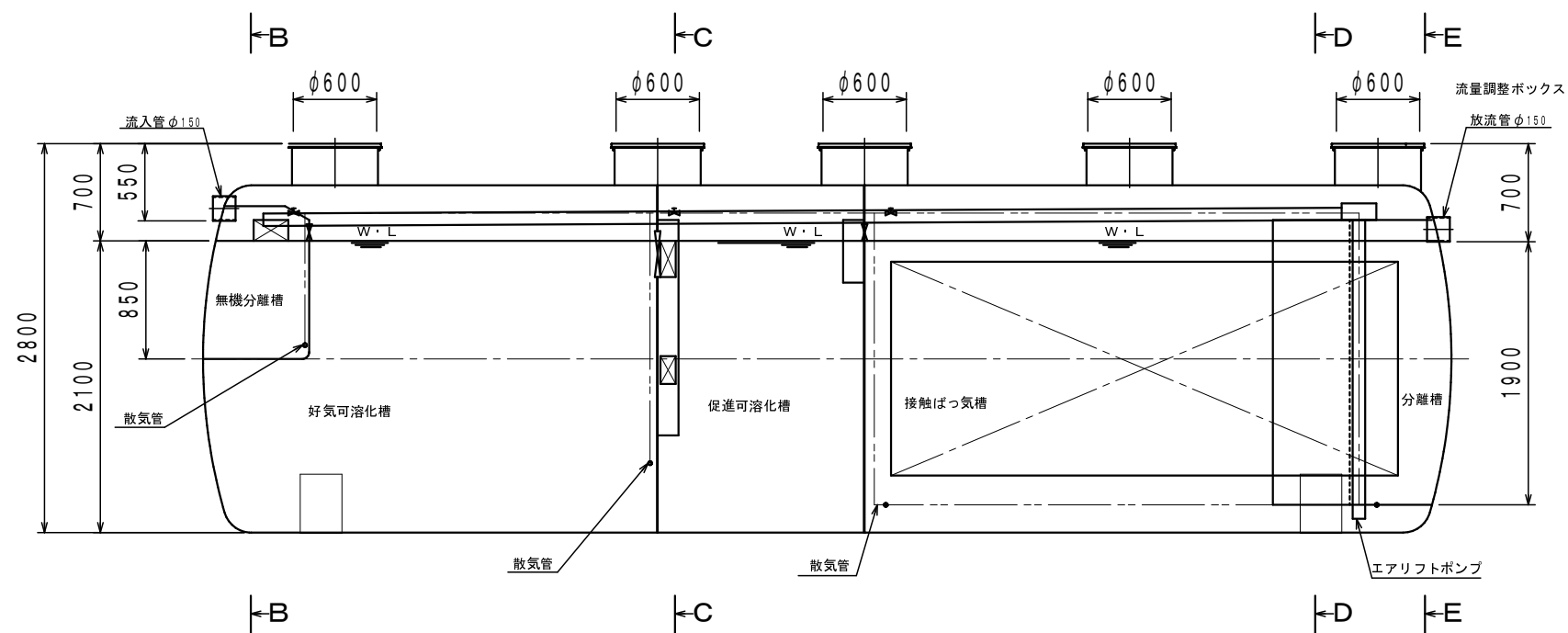


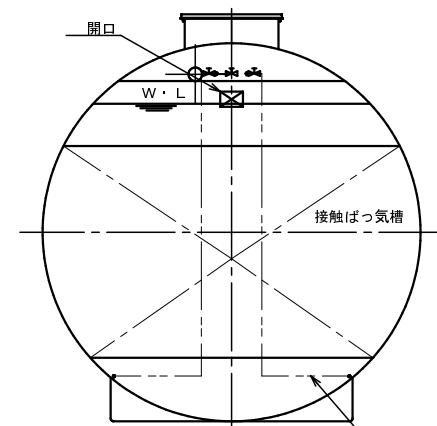
B-B断面



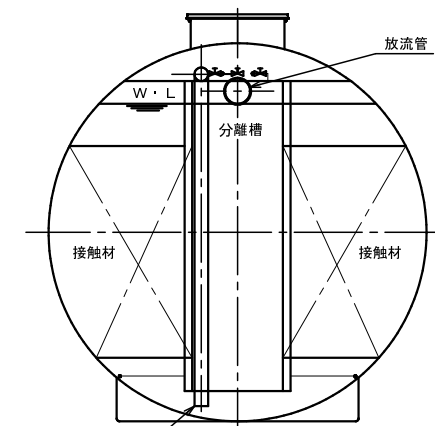
C-C断面



A-A断面



D-D断面



E-E断面

仕様書

型式	DIP-280-H16	
人槽	280人槽	
流入水量	9800 ^{リットル} /日	
流入水質	BOD	1300 mg/l
	SS	1340 mg/l
	n-Hex	160 mg/l
放流水質	BOD	300 mg/l
	SS	300 mg/l
	n-Hex	30 mg/l
プロウ風量	2130リットル以上	
容量	無機分解槽	0.940
	好気可溶化槽	13.010
	促進可溶化槽	6.590
	接触ばっ気槽	15.940
	分離槽	2.390
	総容量	38.870

投影法	3角法	尺度	1/50	図名	集合用DIP-280-H16型標準構造図
日付	2009 10.21	旧図		図番	ZDIP-280-H16
承認	検印	設計	製図	使用型式	使用個数
		道添		ダイワ化成株式会社	