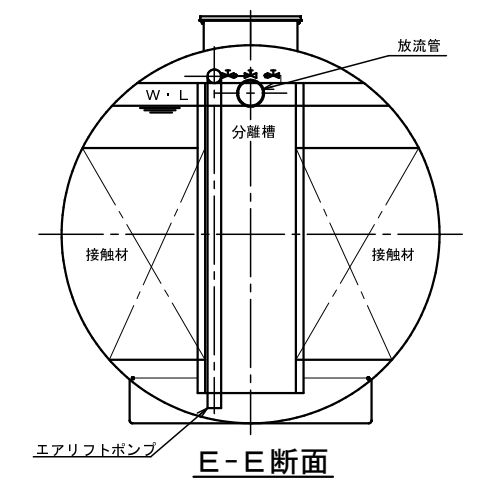
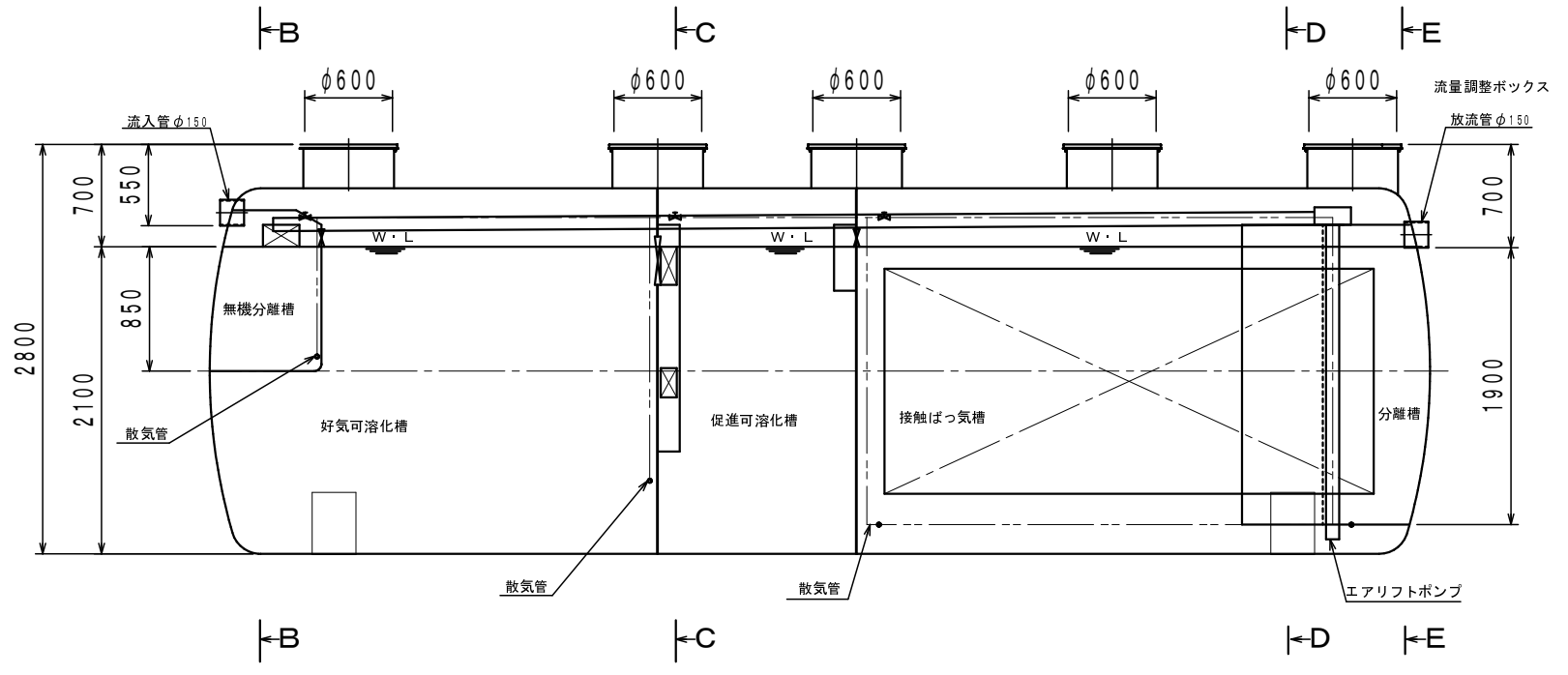


仕様書		
型式	DIP-260-H16	
人槽	260人槽	
流入水量	9100 ^{リットル} /日	
流入水質	BOD	1300 mg/l
	SS	1340 mg/l
	n-Hex	160 mg/l
放流水質	BOD	300 mg/l
	SS	300 mg/l
	n-Hex	30 mg/l
ブロワ風量	1990リットル以上	
容量	無機分解槽	0.880
	好気可溶化槽	12.090
	促進可溶化槽	6.110
	接触ばっ気槽	14.800
	分離槽	2.230
総容量	36.110	



A-A断面

D-D断面

E-E断面

投影法	3角法	尺度	1/50	図名	集合用DIP-260-H16型標準構造図
日付	2009 10.21	旧図		図番	ZDIP-260-H16
承認	検印	設計	製図	使用型式	使用個数

道添

ダイワ化成株式会社