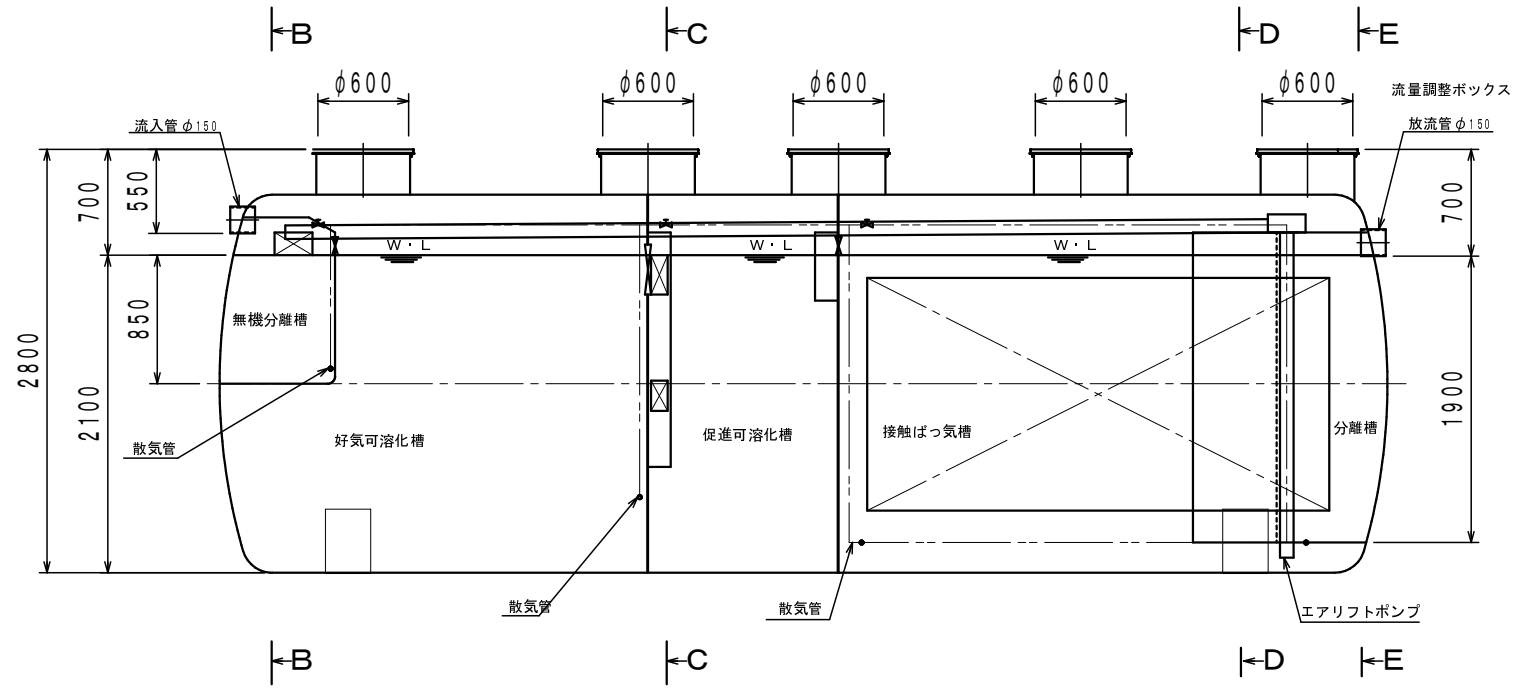
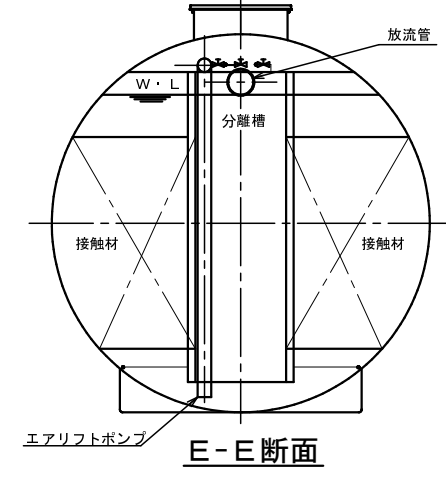
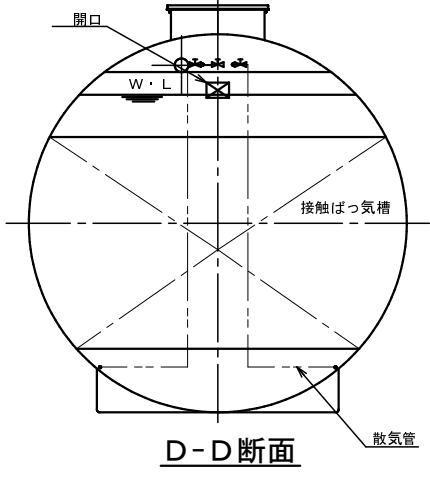
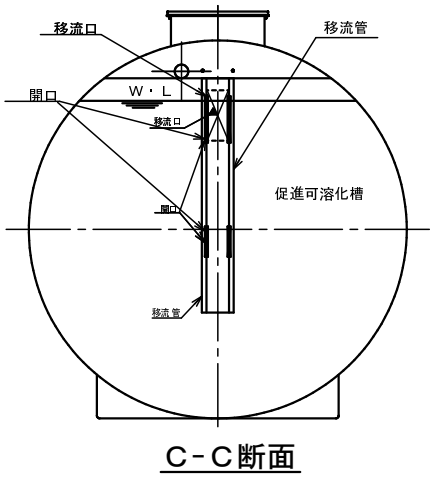
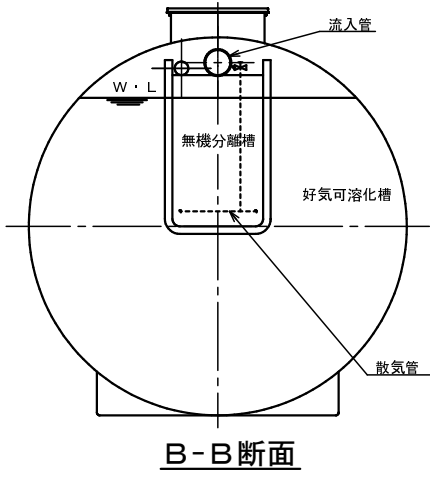
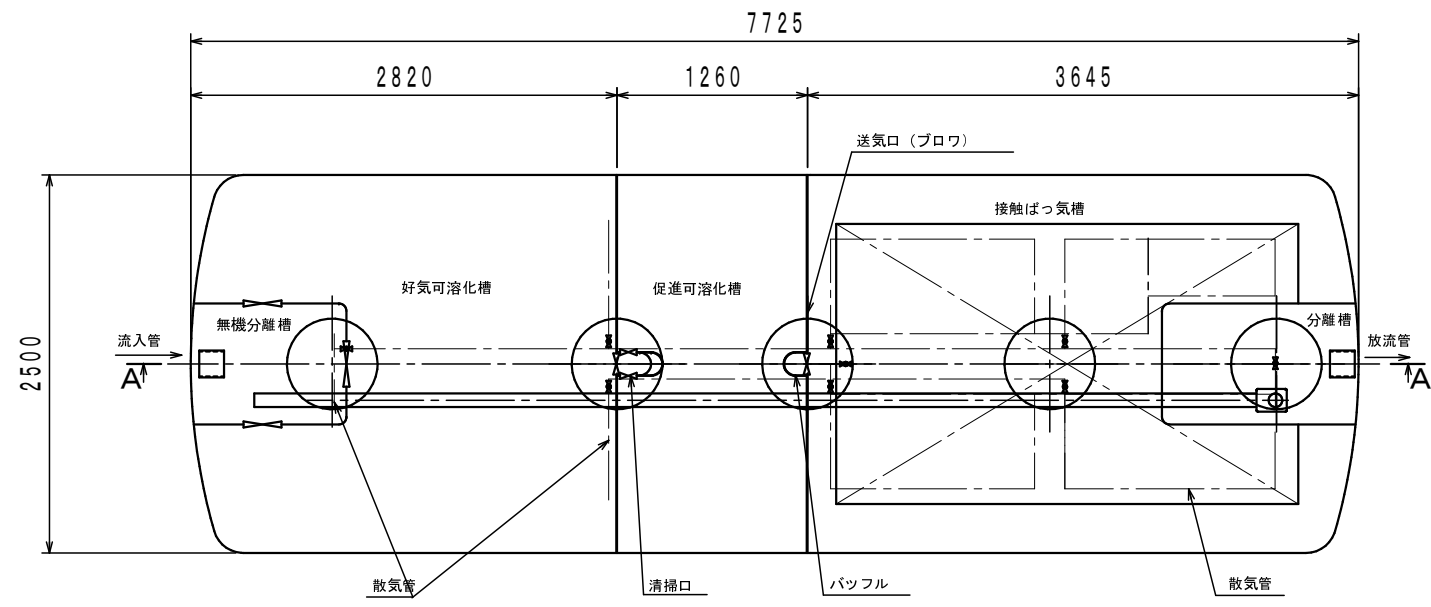


仕様書		
型式	DIP-240-H16	
人槽	240人槽	
流入水量	8400 ^{リットル} /日	
流入水質	BOD	1300 mg/l
	SS	1340 mg/l
	n-Hex	160 mg/l
放流水質	BOD	300 mg/l
	SS	300 mg/l
	n-Hex	110 mg/l
ブロワ風量	1850リットル以上	
容量	無機分解槽	0.670
	好気可溶化槽	8.870
	促進可溶化槽	4.430
	接触ばっ気槽	10.810
	分離槽	1.670
総容量	26.450	



A-A断面

投影法	3角法	尺度	1/50	図名	集合用DIP-240-H16型標準構造図
日付	2009.10.21	旧図		図番	ZDIP-240-H16
承認	検印	設計	製図	使用型式	使用個数

道添

ダイワ化成株式会社