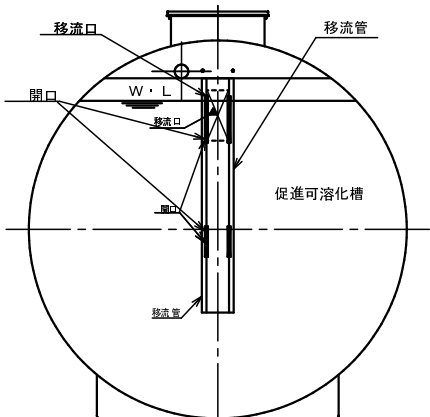
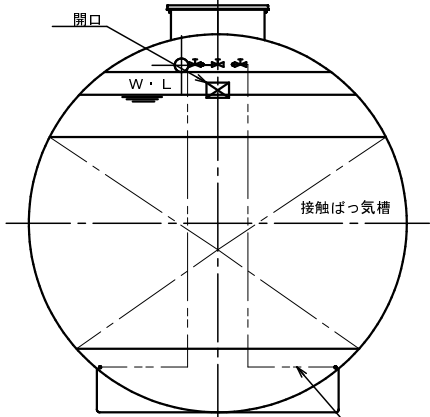


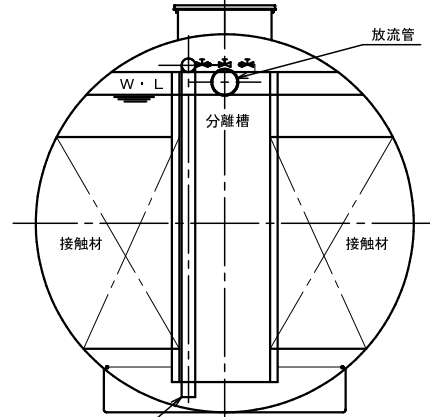
B-B断面



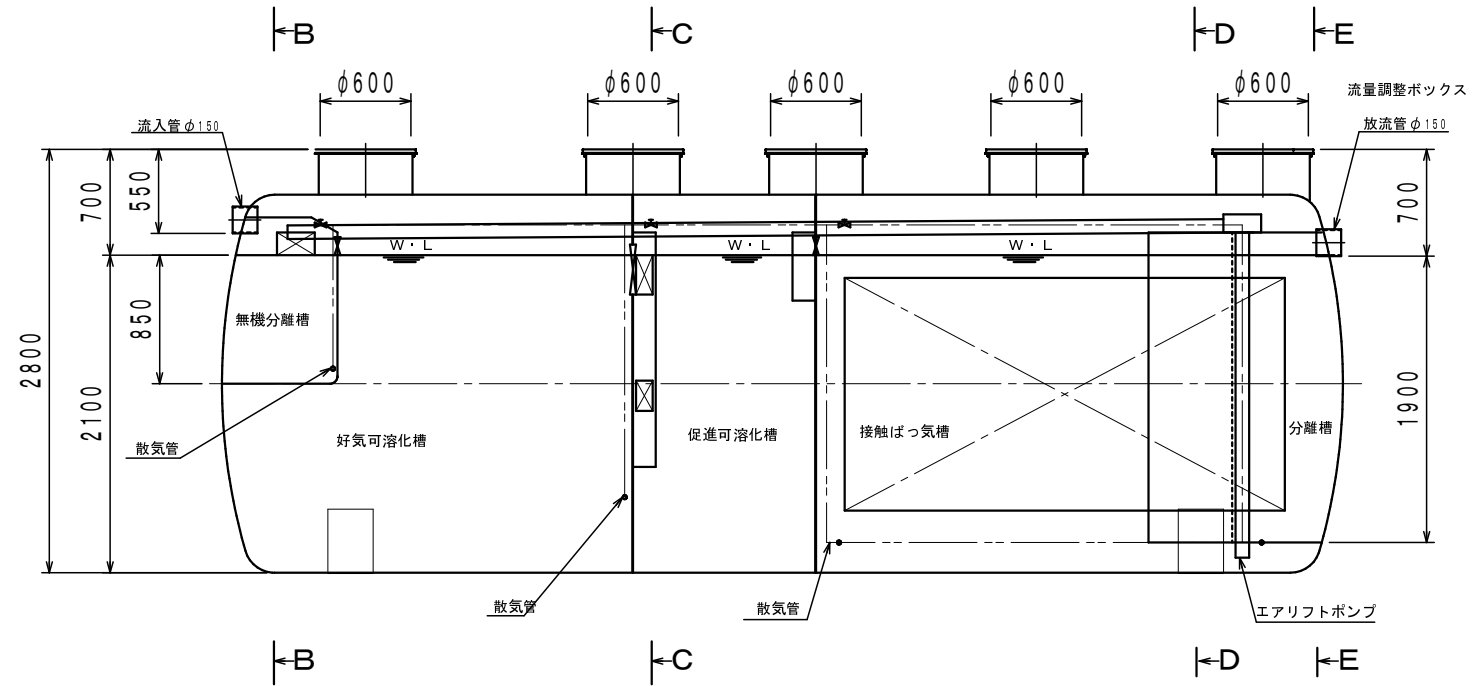
C-C断面



D-D断面



E-E断面



A-A断面

仕様書

型式	DIP-230-H16	
人槽	230人槽	
流入水量	8050 <sup>リットル</sup> /日	
流入水質	BOD	1300 mg/l
	SS	1340 mg/l
	n-Hex	160 mg/l
放流水質	BOD	300 mg/l
	SS	300 mg/l
	n-Hex	30 mg/l
ブロワ風量	1780リットル以上	
容量	無機分解槽	0.630
	好気可溶化槽	8.400
	促進可溶化槽	4.200
	接触ばっ気槽	10.240
	分離槽	1.580
	総容量	25.050

投影法	3角法	尺度	1/50	図名	集合用DIP-230-H16型標準構造図
日付	2009 10.21	旧図		図番	ZDIP-230-H16
承認	検印	設計	製図	使用型式	使用個数

道添

ダイワ化成株式会社