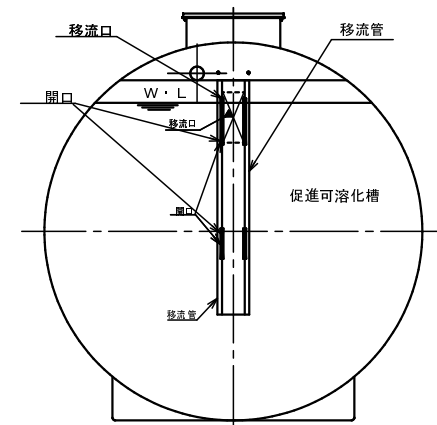
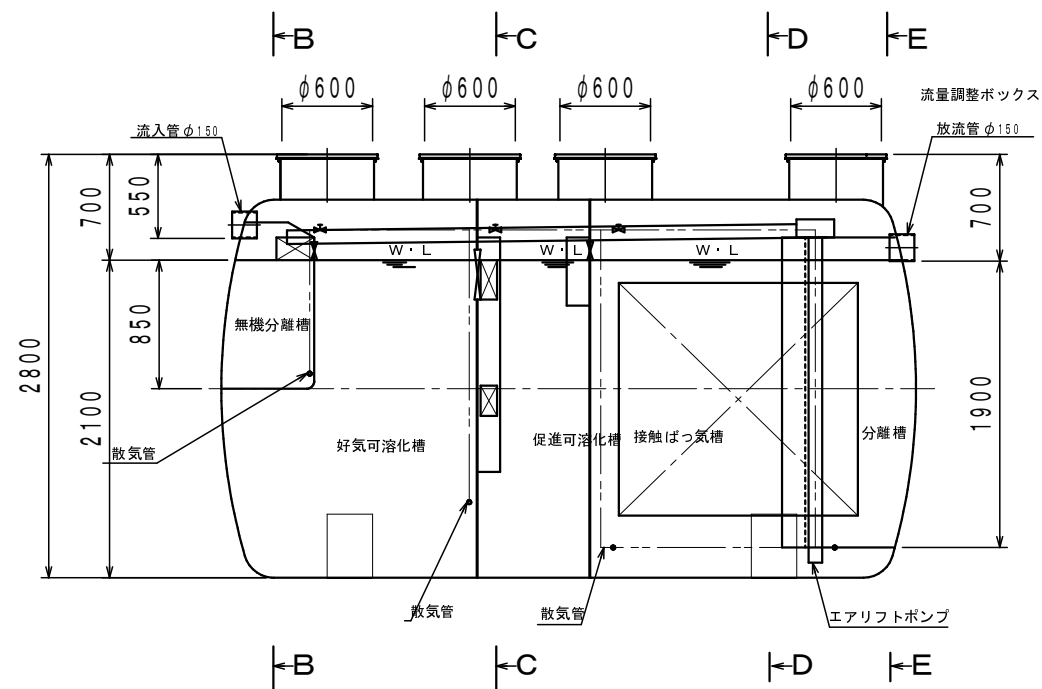


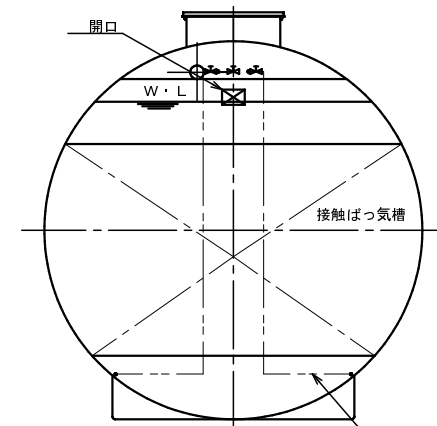
B-B断面



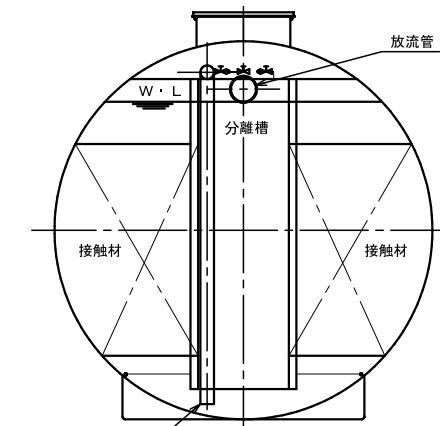
C-C断面



A-A断面



D-D断面



E-E断面

仕様書

型式	DIP-140-H16	
人槽	140人槽	
流入水量	4900 ^{リットル} /日	
流入水質	BOD	1300 mg/l
	SS	1340 mg/l
	n-Hex	160 mg/l
放流水質	BOD	300 mg/l
	SS	300 mg/l
	n-Hex	110 mg/l
ブロウ風量	1100リットル以上	
容量	無機分解槽	0.490
	好気可溶化槽	6.560
	促進可溶化槽	3.270
	接触ばっ気槽	7.960
	分離槽	1.230
	総容量	19.510

投影法	3角法	尺度	1/50	図名	集合用DIP-140-H16型標準構造図
日付	2009 10.21	旧図		図番	ZDIP-140-H16
承認	検印	設計	製図	使用型式	使用個数
		道添		ダイワ化成株式会社	