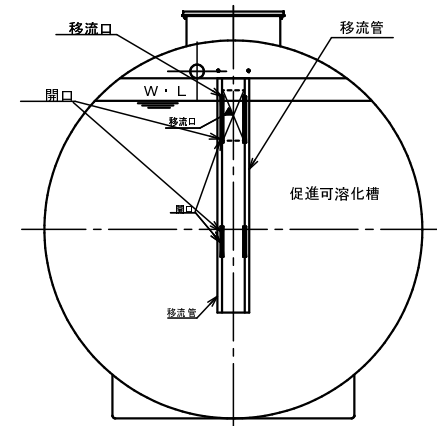
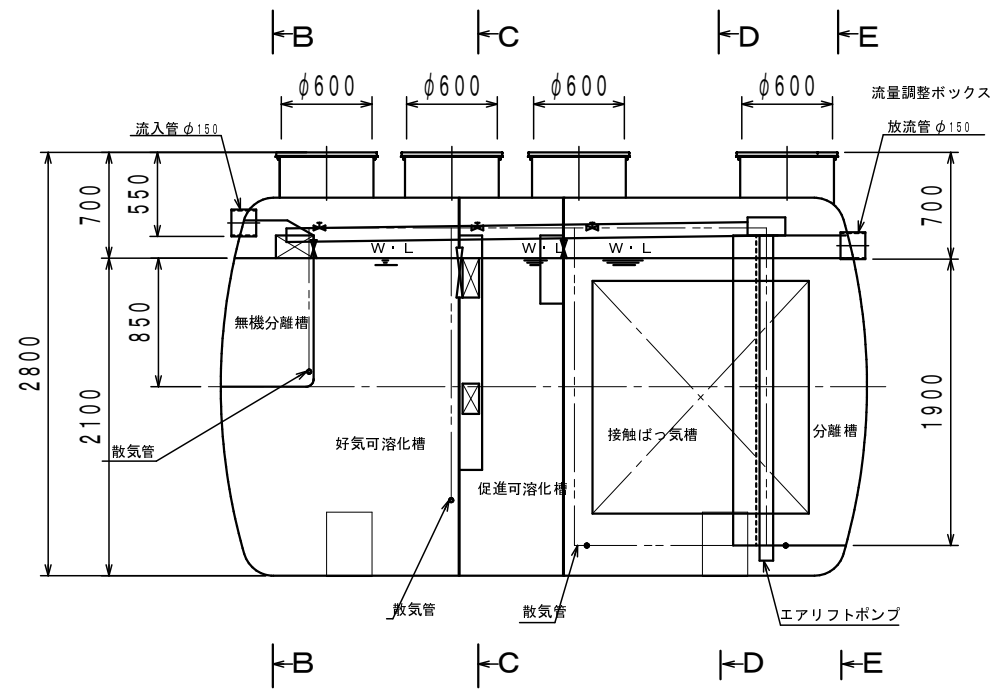


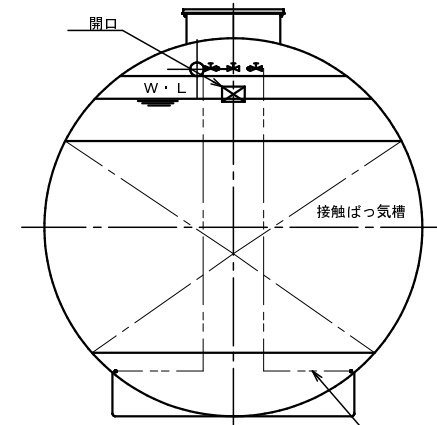
B-B断面



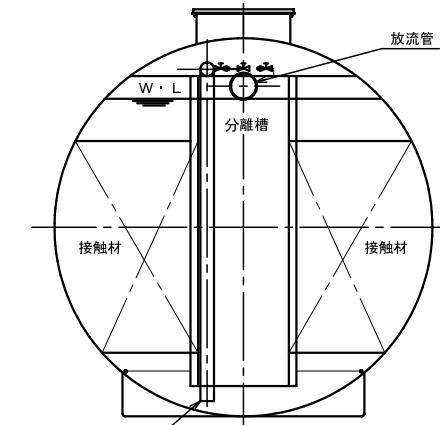
C-C断面



A-A断面



D-D断面



E-E断面

仕様書

| | | |
|-------|-------------------------|-----------|
| 型式 | DIP-130-H16 | |
| 人槽 | 130人槽 | |
| 流入水量 | 4550 ^{リットル} /日 | |
| 流入水質 | BOD | 1300 mg/l |
| | SS | 1340 mg/l |
| | n-Hex | 160 mg/l |
| 放流水質 | BOD | 300 mg/l |
| | SS | 300 mg/l |
| | n-Hex | 30 mg/l |
| ブロワ風量 | 1020リットル以上 | |
| 容量 | 無機分解槽 | 0.460 |
| | 好気可溶化槽 | 6.070 |
| | 促進可溶化槽 | 3.030 |
| | 接触ばっ気槽 | 7.390 |
| | 分離槽 | 1.140 |
| | 総容量 | 18.090 |

| | | | | | |
|-----|---------------|----|------|-----------|----------------------|
| 投影法 | 3角法 | 尺度 | 1/50 | 図名 | 集合用DIP-130-H16型標準構造図 |
| 日付 | 2009 10.21 | 旧図 | | 図番 | ZDIP-130-H16 |
| 承認 | 検印 | 設計 | 製図 | 使用型式 | 使用個数 |
| | | 道添 | | ダイワ化成株式会社 | |