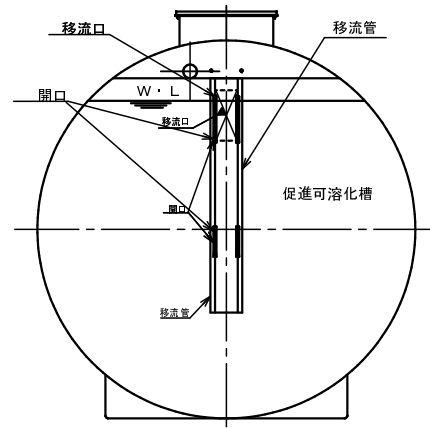
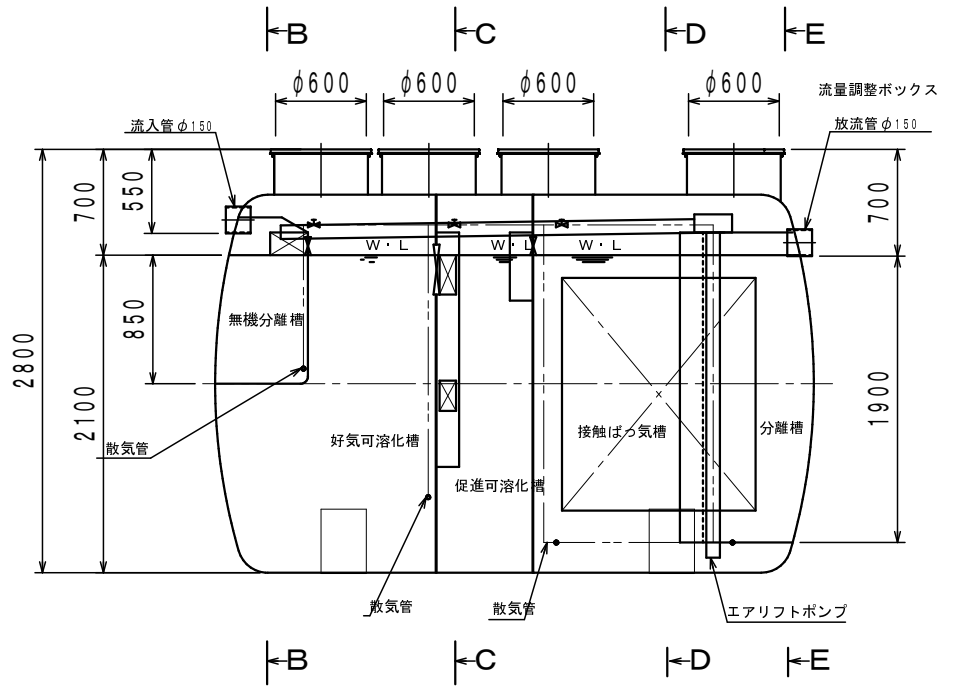


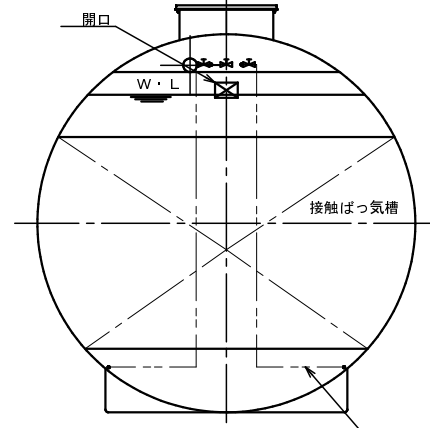
B-B断面



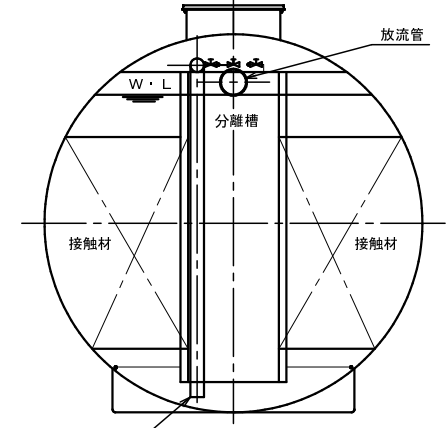
C-C断面



A-A断面



D-D断面



E-E断面

仕様書

型式	DIP-120-H16	
人槽	120人槽	
流入水量	4200 <sup>リットル</sup> /日	
流入水質	BOD	1300 mg/l
	SS	1340 mg/l
	n-Hex	160 mg/l
放流水質	BOD	300 mg/l
	SS	300 mg/l
	n-Hex	30 mg/l
ブロウ風量	940リットル以上	
容量	無機分解槽	0.420
	好気可溶化槽	5.600
	促進可溶化槽	2.800
	接触ばっ気槽	6.830
	分離槽	1.050
	総容量	16.700

投影法	3角法	尺度	1/50	図名	集合用DIP-120-H16型標準構造図
日付	2009.10.21	旧図		図番	ZDIP-120-H16
承認	検印	設計	製図	使用型式	使用個数

道添 **ダイワ化成株式会社**