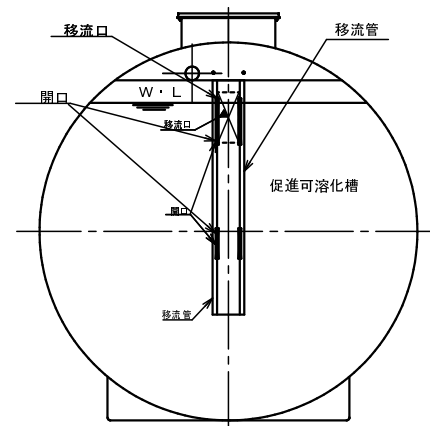
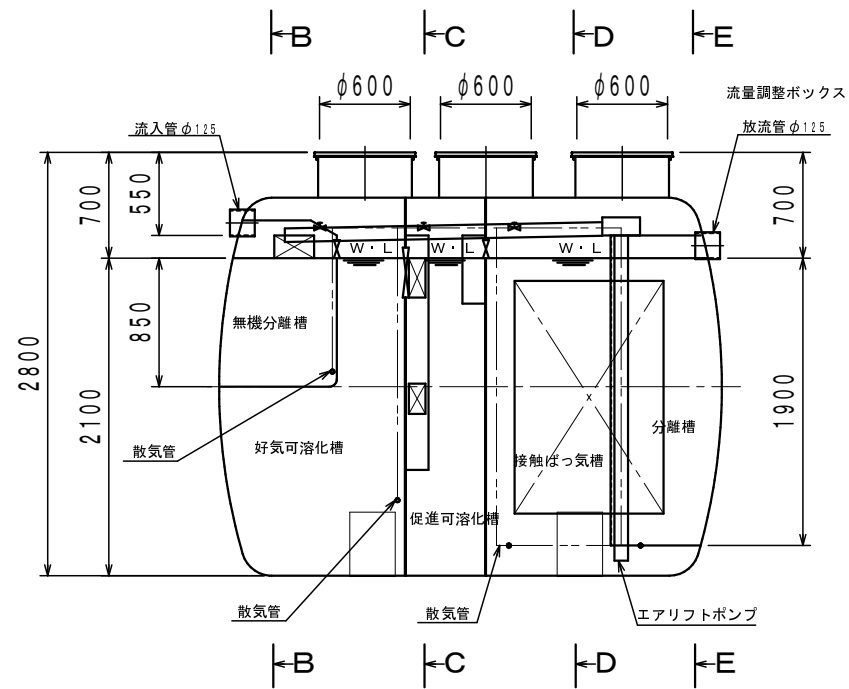


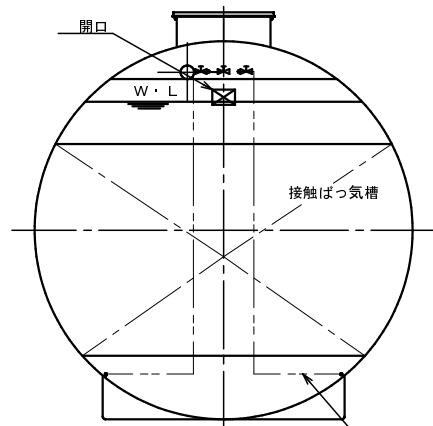
B-B断面



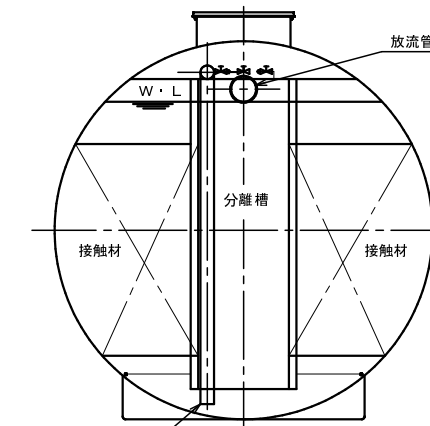
C-C断面



A-A断面



D-D断面



E-E断面

仕様書

型式	DIP-100-H16	
人槽	100人槽	
流入水量	3500 <sup>リットル</sup> /日	
流入水質	BOD	1300 mg/l
	SS	1340 mg/l
	n-Hex	160 mg/l
放流水質	BOD	300 mg/l
	SS	300 mg/l
	n-Hex	30 mg/l
ブロワ風量	800リットル以上	
容量	無機分解槽	0.350
	好気可溶化槽	4.670
	促進可溶化槽	2.330
	接触ばっ気槽	5.690
	分離槽	0.880
	総容量	13.920

投影法	3角法	尺度	1/50	図名	集合用DIP-100-H16型標準構造図
日付	2009 08.18	旧図		図番	ZDIP-100-H16
承認	検印	設計	製図	使用型式	使用個数
	永岡	道添		ダイワ化成株式会社	