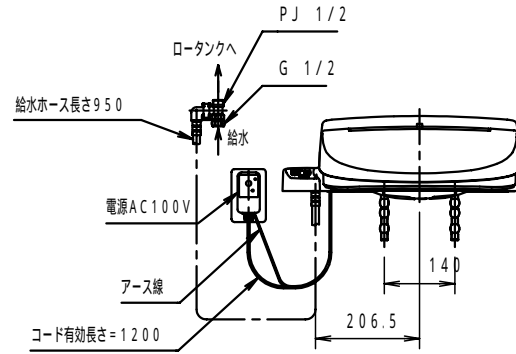
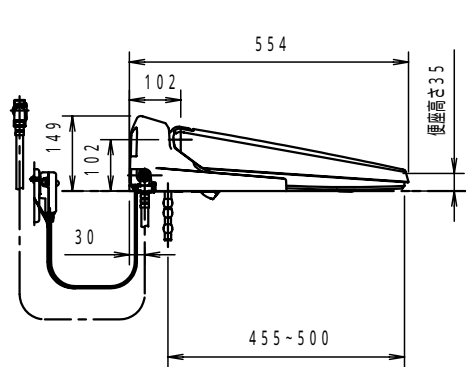


操作部拡大図



DCW - KB 2 2

シャワートイレ KBシリーズ

器具明細

品番	品名	数
DCW - KB 2 2	シャワートイレ (便座)	1

- * (大型兼用)
- * D種接地工事必要。ア-スタ-ミナル付接地極付コンセント使用のこと。

縮尺	製図	検図	備考
1:15	図番	XA - CWKB22 - 0001B	
日付	2013.05.27		
ダイワ化成株式会社			

データ・記述の御使用に関しては、変更の有無に関係なく、いかなる場合にも当社は一切の責任を負いかねます。