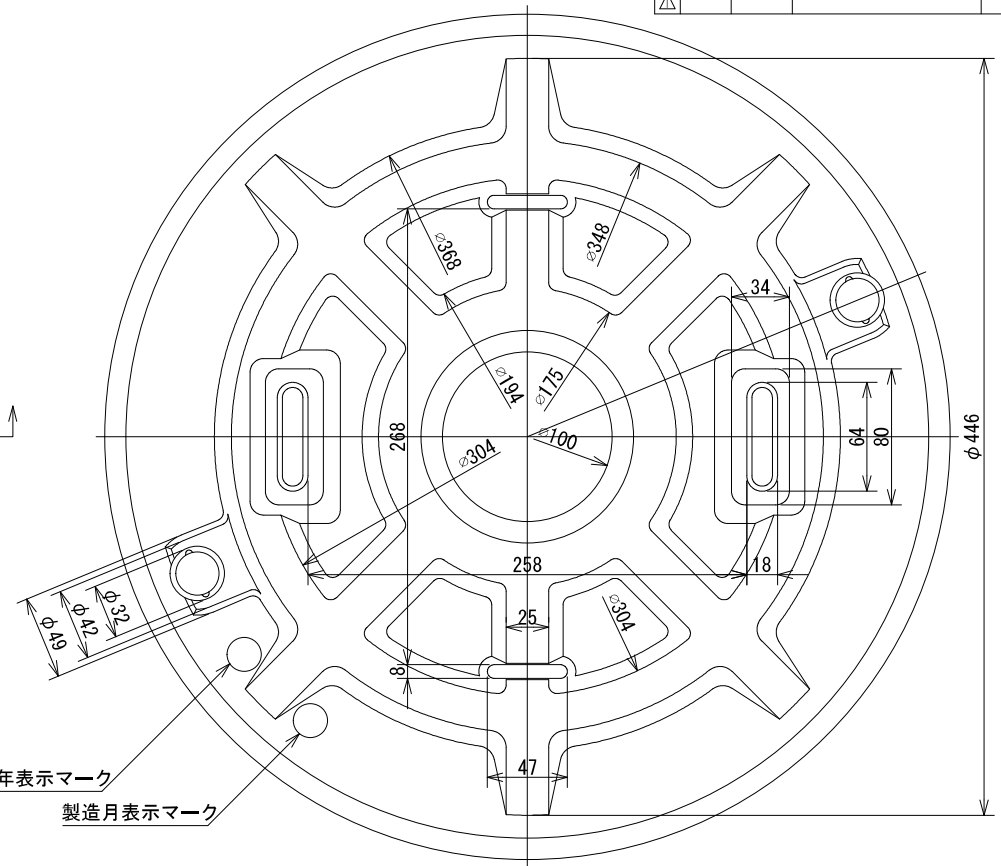
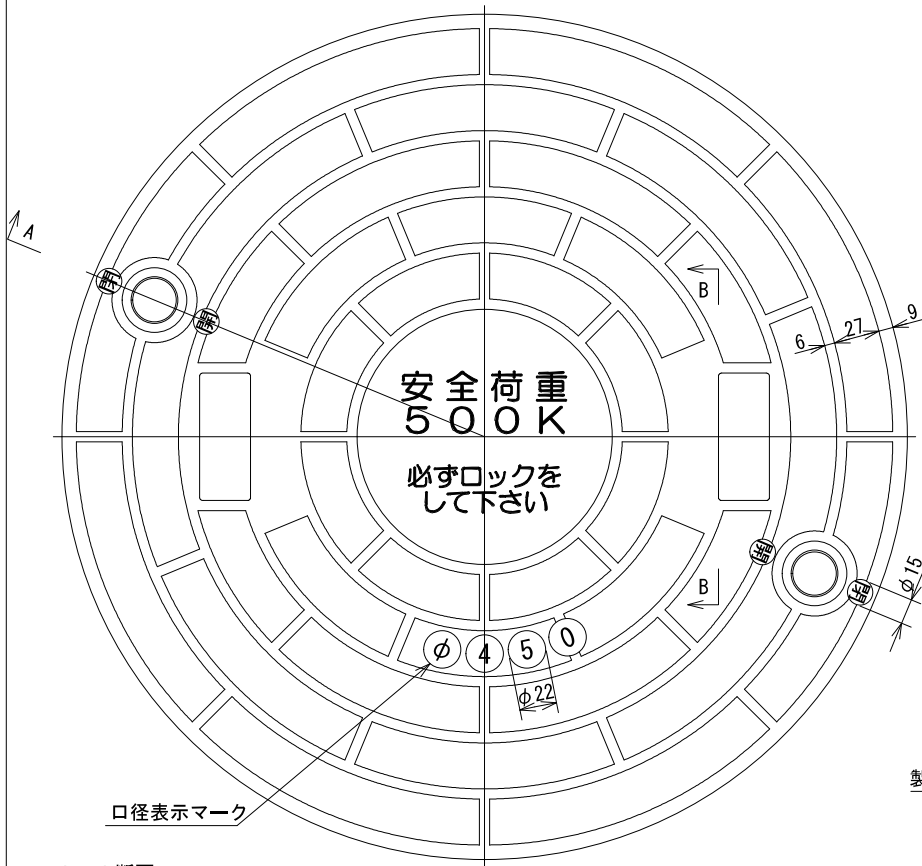
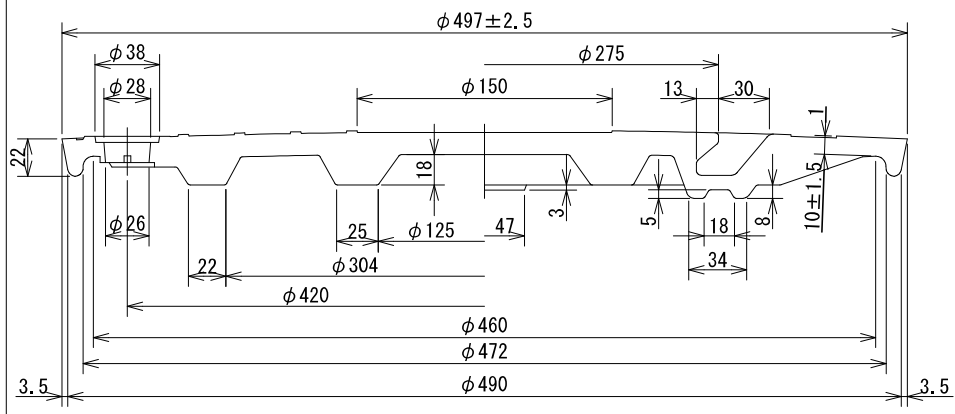


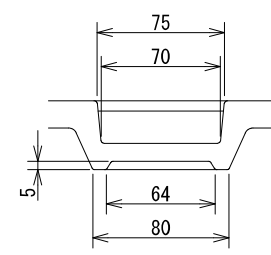
記号	日付	変更番号	変更記事	担当	検印
△					



A-A断面

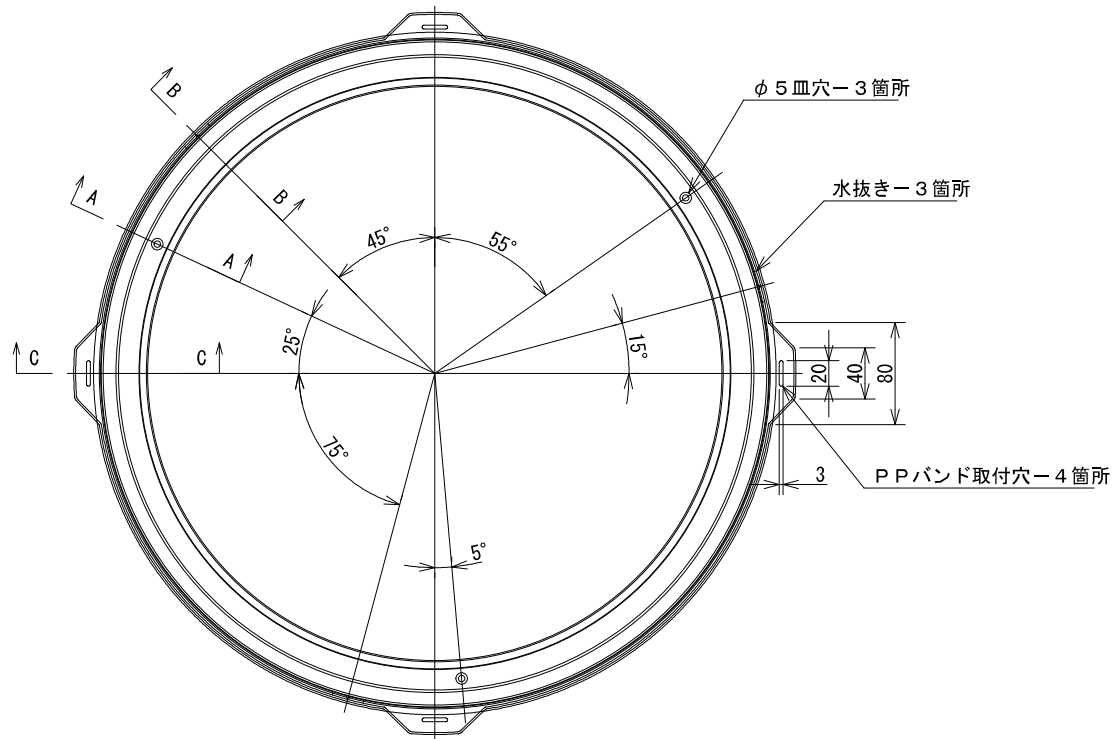


B-B断面

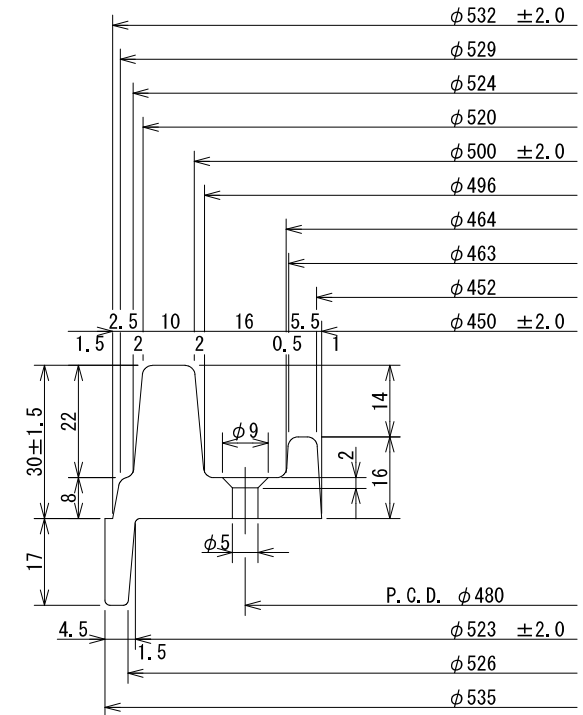


番号	部品名称	個数	1	PP	*	4.2kg	ライトグレー	2t未満車両用
投影法	3角法	尺度	1/3	材質	規格	表面処理	重量	色相
日付	2019 05.15	旧図			図名	マンホール蓋(樹脂製)		
承認	検印	設計	製図	使用型式	使用個数	図番	BMJ450RF-2G	
				水口	ダイワ化成株式会社			

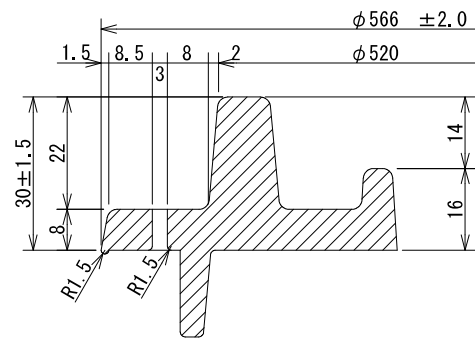
記号	日付	変更番号	変更記事	担当	検印
△					



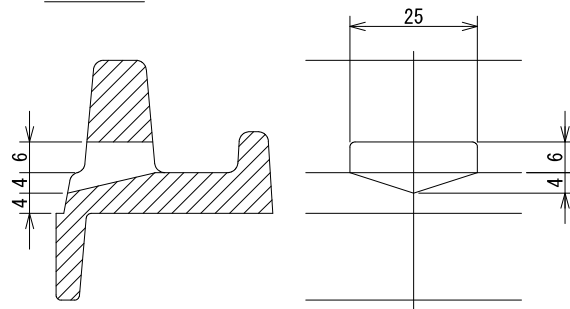
A-A 断面



C-C 断面



B-B 断面



番号	部品名称	個数	材質	規格	表面処理	重量	色相	備考
1	PP					1.0kg	ライトグレー	
投影法	3角法	尺度	1/4, 1/1	図名	マンホール枠 (樹脂製)			
日付	2019 05.15	旧図		図番	BMJ450RW-Z			
承認	検印	設計	製図	使用型式	使用個数			
				水口	ダイワ化成株式会社			