

サービス部品表

番号	外 観	品番・品名 材質・価格	備 考
1		A90125/色 便器本体組FZ500 87,200円	色：PI・PUW・P2
2		A90124/色 便器本体組FZ400 87,200円	色：PI・PUW・P2
3		A90212 ベース組FZ 12,700円	YE4×1 付属
4		A90304 フラッパーディスク組D 2,700円	YE4×2 付属
5		A31603 フラッパーディスクC 2,000円	YE4×2 付属
6		A90402 リップゴムG組 2,000円	リップゴムG とリップ ゴム押エのセット リップゴム押エは、小さ な段が付いている方が 上側に取り付け
7		A97105 ベース取付ボルト組E 700円	3組/台入り
8		A44124 ガスケットT 1,200円	
9		A24002 ローラーダンパーFRN-DW1 5,300円	
10		A42106 引きバネ(2.8) SUS 700円	



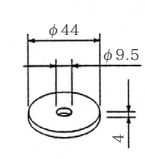

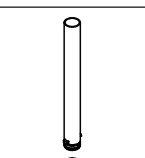
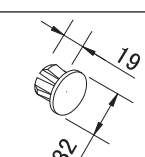
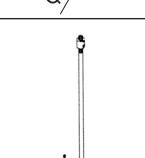
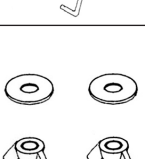
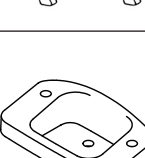
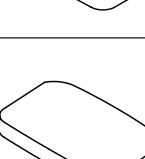
FZ50T・FZ40T

番号	外 観	品番・品名 材質・価格	備 考
11		A91124 ロッド組(下)FZ500 2,700円	
12		A91123 ロッド組(下)FZ300 2,700円	
13		A91507 ブラケット組FZ 2,000円	YE4×1 付属
14		A41616 ブッシュP ゴム(黒) 600円	
15		A41617 ブッシュQ 樹脂 600円	
16		A42505 ホースクリップ(25) SUS 300円	
17		A34406 継ぎタシ管F 軟質塩ビ 1,200円	外径φ30*内径φ25 *L750 ジャバラ管
18		A47403 ワン座C 金属 500円	φ66*φ32*H16
19		A92403 ノズル組FZ 2,000円	
20		A47202/色 化粧キャップ(M8) 樹脂 300円	色：PI・PUW・P2

サービス部品表

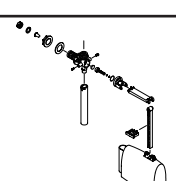
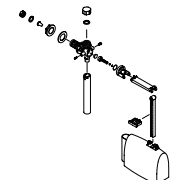
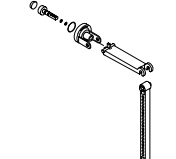




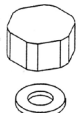
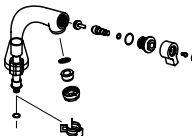

FZ50T・FZ40T

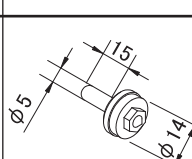

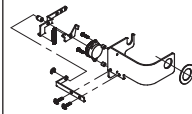
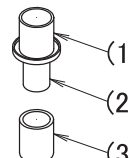
番号	外 観	品番・品名 材質・価格	備 考
21		A97411 標準フランジ組FZ 3,900円	六角ボルトナット M8、 座金 × 各2ヶ 木ねじ、カールプラグ ×各3ヶ
22		A44403 テオドライザノッキンC ゴム(黒) 1,600円	
23		A94428/色 ロータンク組BT付FZ50TN 56,400円	手洗なし ボールタップ、 タンクフタ付 FZ40T 共用 タンク取付ナット、 割りピン付 色：PI・PUW・P2
24		A94429/色 ロータンク組BT付FZ50TH 68,400円	手洗泡沫水栓付 ボール タップ、手洗フタ付 FZ40T 共用 タンク取付ナット、 割りピン付 色：PI・PUW・P2
25		A94524/色 タンク本体組FZ50T 46,400円	タンクフタなし、ボールタッ プなし FZ40T 共用 タンク取付ナット、 割りピン付 色：PI・PUW・P2
26		A95412/色 レバー軸組FZ50T 6,600円	色：PI・PUW・P2
27		A32208/色 レバーハンドルH 樹脂製 1,600円	YTSC1P410 ネジ付 色：PI・PUW・P2
28		A50116 特殊ナット(M18) 金属 700円	軸受用
29		A36703 バネ押エC 樹脂 1,500円	
30		A42016 押シバネ(1.5N) SUS 600円	

番号	外 観	品番・品名 材質・価格	備 考
31		A96015 バルブエレメント組FZT・FAT 2,500円	チェーン300付
32		A96011 バルブエレメント組K 800円	
33		A44608 バルブシートパッキンH ゴム(黒) 800円	
34		A36010 バルブ本体J 樹脂 1,400円	
35		A95510 越流管組FZ 1,200円	Oリング(1023)付
36		A47007/色 メクラ栓G 樹脂 360円	色：PI・PUW・P2
37		A91126 ロッド組(上)FZ500 2,700円	ナット、割りピン付
38		A97205 タンク取付ナット組FZ 700円	蝶ナットM8(2個)、平 座金22*8*1(2個)
39		A30613/色 手洗フタFZ500H 陶器 7,000円	メクラ栓 G 別途 色：PI・PUW・P2
40		A30510/色 タンクフタFZ500N 陶器 5,800円	色：PI・PUW・P2

サービス部品表

FZ50T・FZ40T

番号	外 観	品番・品名 材質・価格	備 考
41		A12208 ボールタップDK(手付) 6,500円	
42		A12038 ボールタップDK(手無) 7,200円	
43		A12327 軸受アーム組DK 2,000円	
44		A44304 スピンドルパッキン(FZ) ゴム(黒) 300円	
45		A50124 座付ナット1/2 樹脂 500円	
46		A37204 ストレーナBT SUS 500円	
47		A44014 パッキンN 300円	
48		A12314 BTメクラナット組 640円	手洗付を手洗なしにする時、 手洗泡沫水栓を外してメクラにする部品 呼径：13 1/2ネジ 金属製
49		A12109/色 手洗吐水栓 12,000円	樹脂製ボールタップ用 クリップリング12.7付 色：PI・PUW・P2
50		A12322/色 手洗スピンドル組 樹脂 3,200円	色：PI・PUW・P2

番号	外 観	品番・品名 材質・価格	備 考
51		A12801 コマ 300円	手洗栓、電磁バルブの 部品
52		A12326 クリップリング12.7 SUS 400円	
53		A91508 定量プラケット組FZ-T 11,100円	
54		A98201 接続パイプ20/25 樹脂 1,200円	(1) 外径:φ25 内径:φ20 (2) 外径:φ20 内径:φ18 (3) 外径:φ25 内径:φ20 オーバーフロー排水管が VP20又はVP25で配管されて いる場合、「A34406/継ぎタ ン管P」に接続して使用。
55			
56			
57			
58			
59			
60			

(発売日 2012年2月)

